



HVAC & SANITARY SYSTEM  
CATALOGUE  
PRICELIST  
2026





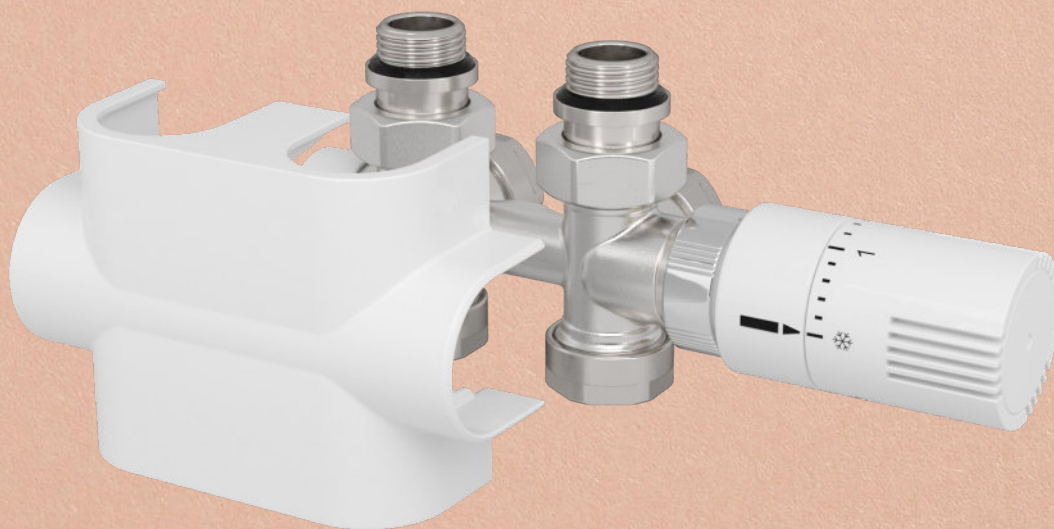
Catalogo  
Catalogue  
2026



# VALVE MAKERS

Realizziamo valvole e rubinetti che combinano tecnologia e semplicità d'uso con gusto e design innovativo. Interpretando necessità funzionali e requisiti qualitativi, creiamo prodotti che esprimono ogni volta l'unicità del cliente. Portiamo in tutte le case funzionalità, bellezza ed innovazione per contribuire al benessere della persona.

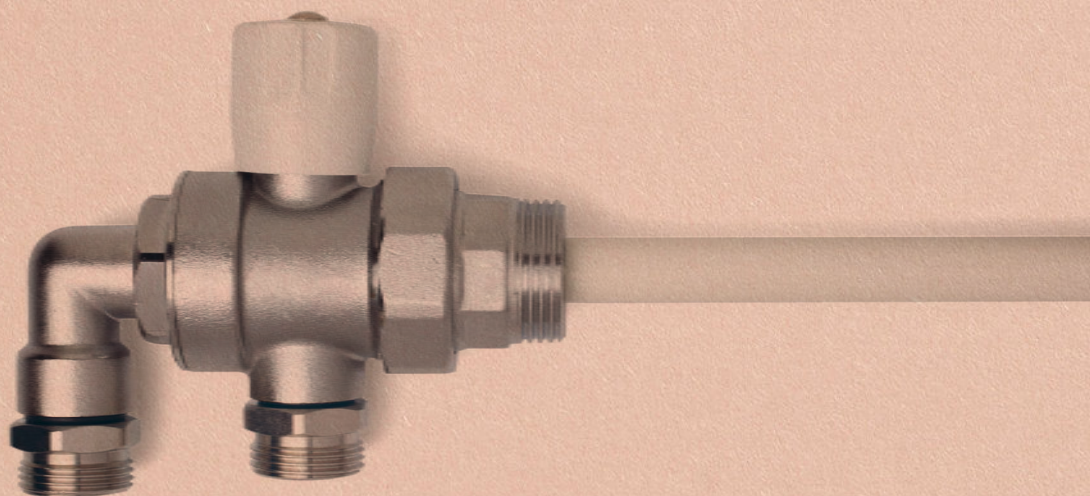
We produce valves and taps that combine technology and ease of use with taste and innovative design. By interpreting functional needs while keeping our quality standards, we create products that express the uniqueness of each customer every time. We bring functionality, beauty, and innovation into every home to contribute to the well-being of the individual.



# TRADITION

Dal passato abbiamo ereditato la maestria, il metodo e la capacità di guardare al futuro sapendo esattamente quale strada intraprendere.

From the past we have inherited the craftsmanship, the method and the competence to look at the future knowing exactly which direction to take.



Siamo una realtà produttiva presente dal 1959 sul mercato italiano ed internazionale. La predisposizione al miglioramento, al cambiamento e la capacità di evolversi, hanno fatto crescere la nostra azienda Carlo Poletti: abbiamo sviluppato al nostro interno esperienza e know-how specifici per il settore HVAC, in oltre 60 anni di lavoro. Questa maturità ci permette di realizzare sia prodotti in serie sia pezzi unici personalizzati in base alle richieste di ogni cliente.

Since 1959 we are a Company operating on both the Italian and international market. Over the years, the focus to improve and the ability to evolve, have made the Company Carlo Poletti grow, developing within itself, experience and specific know-how. A maturity that enables us to realize both mass-produced and very unique customized products.

# TECHNOLOGY

Dal semilavorato al prodotto assemblato, confezionato e spedito: un flusso continuo per una produttività efficiente e di qualità.

From the semi-finished product to the assembled product, packaged and shipped. A continuous flow for efficient and quality productivity.

La nostra Mission è quella di rendere la Carlo Poletti un'industria 4.0, scegliendo di investire verso nuove tecnologie produttive, per migliorare e rendere più agili i processi. Crediamo nell'innovazione tecnologica e nello sviluppo di nuove modalità produttive: la tendenza verso l'automazione dei processi permette all'azienda di mantenere standard elevati di qualità, migliorando l'efficienza e le condizioni di lavoro. La nascita di un nuovo modello di business che implementi la qualità produttiva è un progetto ambizioso che caratterizza la nostra naturale propensione verso il cambiamento futuro.

Choosing to invest in new production technologies, to improve and making production processes more efficient's Carlo Poletti's Mission for industry 4.0. We believe in technological innovation and development of new production methods: the trend towards automation of processes allows the Company to maintain high standards of quality, improving the efficiency and the working conditions. New business models are ambitious projects, but necessary for a Company that believes in the future.



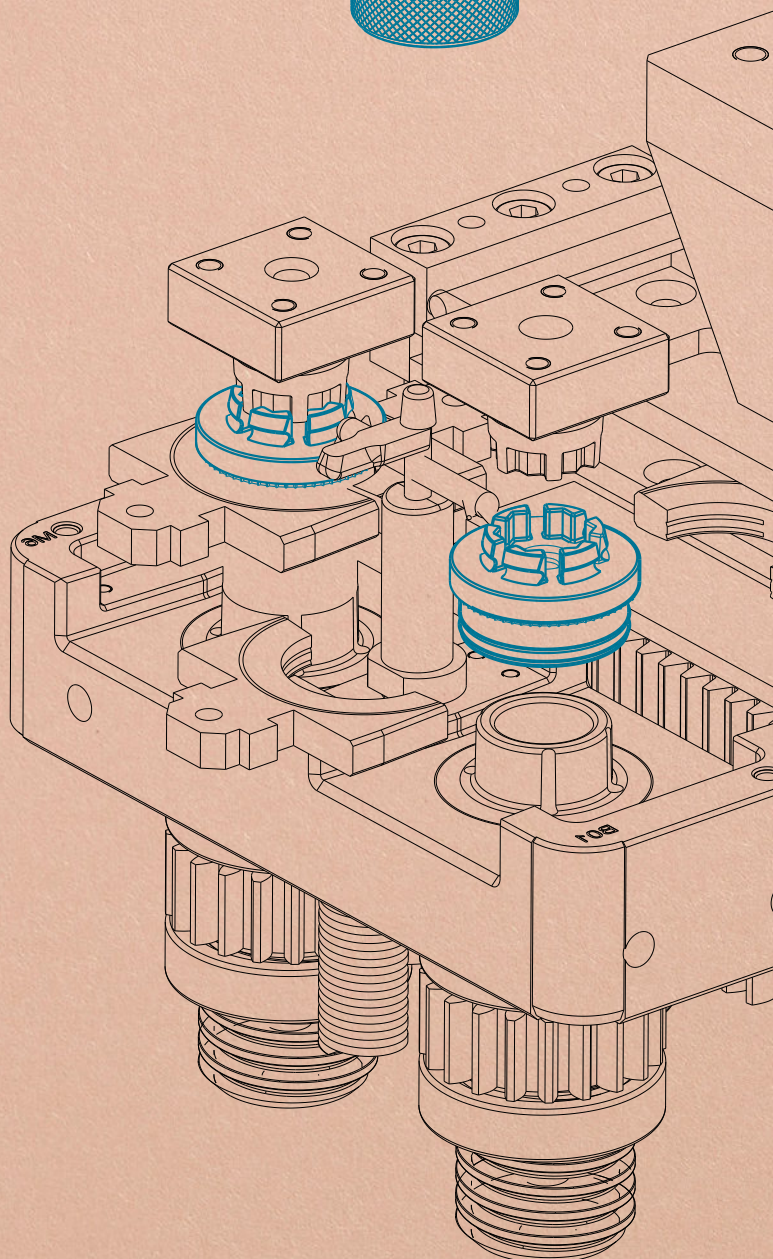
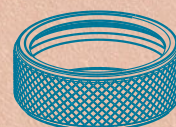
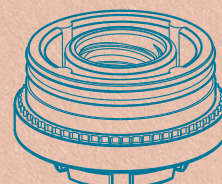
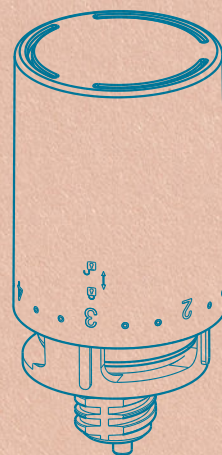
# PLANNING

Progettiamo i prodotti, costruiamo i prototipi,  
progettiamo e realizziamo le attrezzature.

*We design our products, we create the  
prototypes, we design and manufacture the tools.*

Grazie al dialogo e alla collaborazione del personale che compone il nostro team, qualificato per differenti competenze, individuiamo e condividiamo insieme a clienti e fornitori gli obiettivi e le ipotesi per il piano di lavoro. Ascoltiamo le esigenze dei clienti, definiamo insieme gli obiettivi e verifichiamo la fattibilità del progetto per rispondere alle specifiche tecniche. La progettazione CAD 3D e l'elaborazione tridimensionale delle geometrie, permettono di valutare nel dettaglio eventuali criticità e di ottimizzare lo sviluppo del prodotto. La fase di prototipazione, effettuata su stampanti 3D e macchine a controllo numerico, precede la fase di ingegnerizzazione definitiva. In base ai materiali utilizzati, sono definiti i processi e le tecnologie più idonee.

*Together with our clients and suppliers we understand and draw project draft through constant communication and collaboration with our multi-skilled staff members. We listen to our customer's requirements and together define the objectives and feasibility of the project to meet the technical specifications. 3D CAD design and the study of the tridimensional geometry permit us to understand possible criticality and optimize the product development. The prototyping phase set on 3D printers and CNC machines precedes the final engineering phase. Based on chosen materials, the processes and suitable technologies are defined.*



# MADE IN ITALY

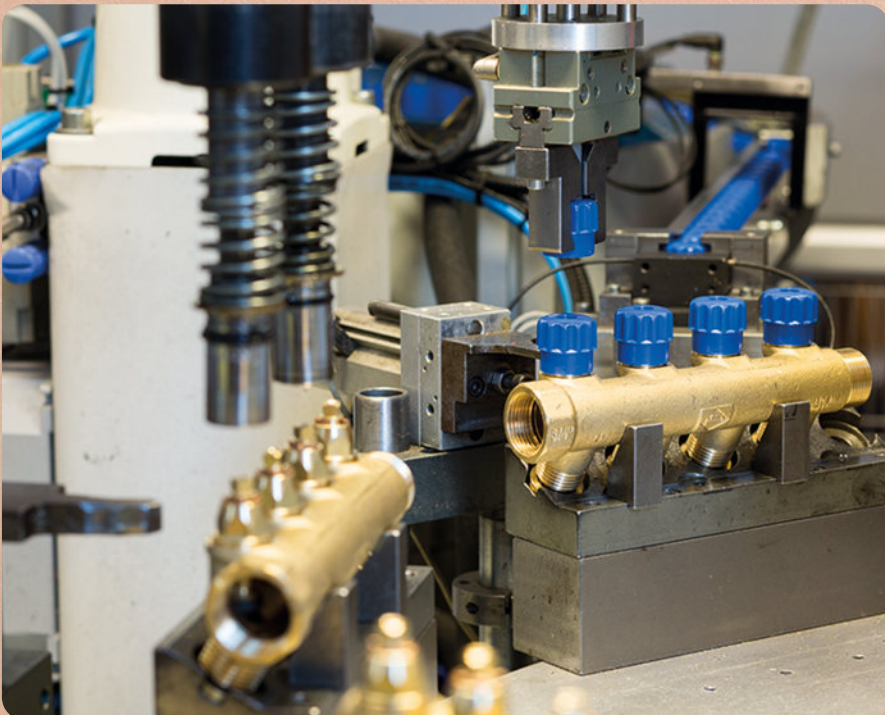
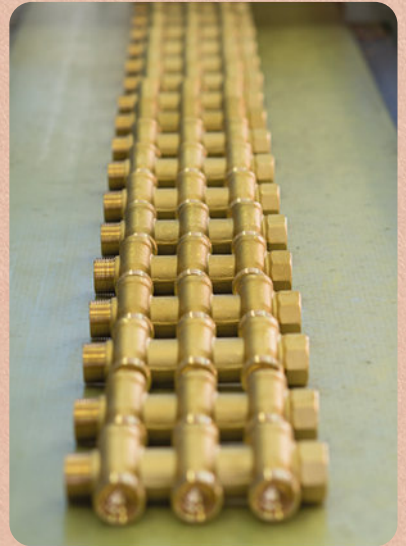
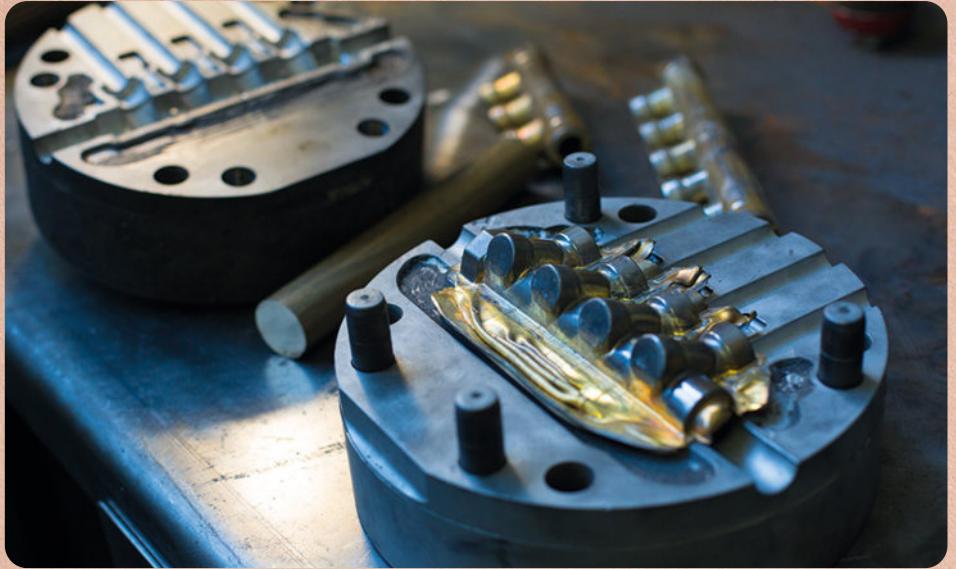
L'esperienza e la capacità delle persone sono la base per la qualità e la tecnologia, per questo sosteniamo il made in Italy in ogni fase del processo produttivo.

Aware that the experience and skill of the people are the foundations to the quality and technology, we support the made in Italy in every production step.

Sin dalla nostra fondazione abbiamo scelto di avvalerci prevalentemente di fornitori e collaboratori appartenenti al contesto produttivo locale. Questa è una delle solide basi su cui abbiamo puntato per crescere quotidianamente.

Since the establishment of our Company, we have chosen to rely mostly on suppliers and partners that belong to the local production environment. This is one of the solid values we rely on for our daily growth.





# QUALITY & CERTIFICATION

Un sistema organizzato con precisione prevede la valutazione e l'interpretazione non solo di ogni attività produttiva, ma anche di tutte le fasi di progettazione.

An accuracy organized system provides for the evaluation and interpretation not only of each production activity, but also of all the design steps.

Il disegno, la pianificazione e la programmazione della produzione, il monitoraggio delle performance in tempo reale, la gestione del magazzino, il controllo dei dati, il collaudo, l'integrazione con macchine sempre più automatizzate: questi sono i cardini della nostra filosofia e della nostra dichiarazione di intenti per standard qualitativi rigorosi.

The design, planning and organization of production, real-time performance monitoring, warehouse management, data control, testing, integration with increasingly automated machinery are the cornerstones of our philosophy and our declaration of intent for strict quality standards.



# SUSTAINABILITY

Abbiamo scelto di uniformarci agli standard di qualità nazionali ed internazionali che ci permettono di garantire una produzione eccellente a livello tecnologico e di perseguire l'importante obiettivo ecologico di minor impatto ambientale.

*We have chosen to comply with national and international quality standards, to guarantee an excellent technological performance, and to pursue the important ecological goal of reduced environmental impact.*

La nostra governance affronta con responsabilità tutti gli aspetti del ciclo produttivo tutelando la salute e la sicurezza di persone e ambiente abbinandole alla qualità della performance. Crediamo che la responsabilità sociale e ambientale siano impegni da condividere. Il nostro obiettivo è quello di darne evidenza, in modo trasparente, ai nostri Clienti.

*Our governance deals responsibly with all aspects of the production cycle, protecting the health and safety of people and the environment and combining them with quality performance. We believe that social responsibility and environmental responsibility are commitments to be shared. We aim to demonstrate this transparently to our customers.*





# INDICE

SISTEMI PER IMPIANTI A PANNELLO RADIANTE UNDERFLOOR HEATING SYSTEMS	14
COLLETTORI ED ACCESSORI MANIFOLDS AND ACCESSORIES	40
VALVOLE PER RADIATORI E ACCESSORI RADIATOR VALVES AND ACCESSORIES	70
RACCORDI ED ADATTATORI FITTINGS AND ADAPTORS	130
ACCESSORI PER RADIATORI RADIATORS ACCESSORIES	146
COMPONENTI PER CENTRALE TERMICA, POMPE DI CALORE E SOLARE COMPONENTS FOR BOILER ROOM, HEAT-PUMP AND SOLAR SYSTEM	150
DISEGNI TECNICI TECHINCAL DRAWINGS	172

**INDICE ANALITICO**  
**ANALYTICAL INDEX**

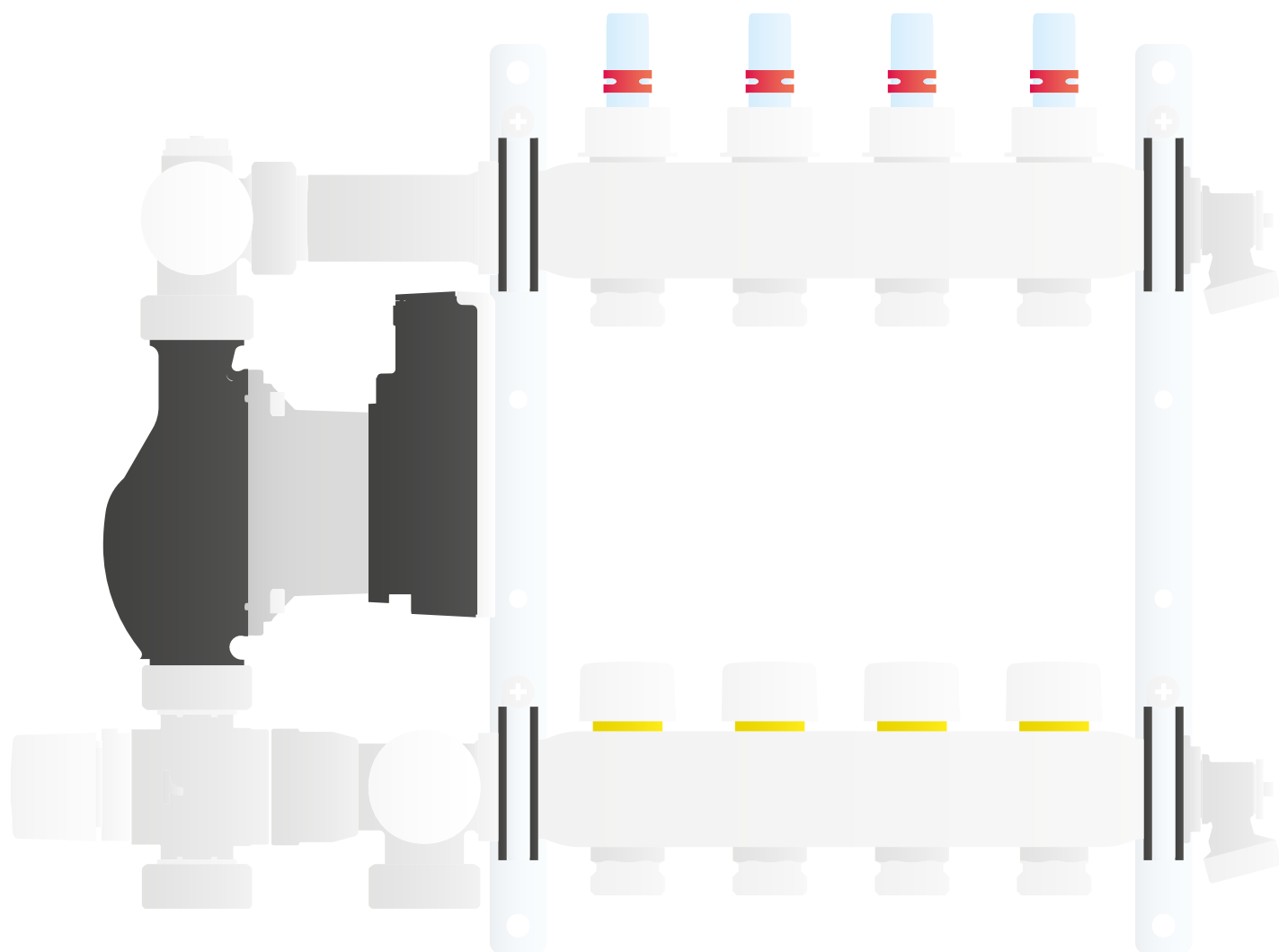
<b>A</b>	A396 169	A554 86	AC420 MAN 34	KF555-OR 21	V037 67
A101F 58	A397 169	A571 129	AC539 64	KF560 33	V040 148
A101FF 58	A407 124	A579 128	AC540 42, 64	KF561 33	V041 149
A101FM 58	A408 124	A630 129	AC541 42, 64	KF591 22	V041HYG 147
A150 126	A415 165	A638 164	AC542 64	KF593 25	V042 149
A152 126	A418 34	A701 126	AC550 49	KF594 26	V045 147
A171 105	A423 143	A806 158	AC560 49	KF595 23	V047 65
A172 105	A426B 137	A806SV 158	AC593 46	KF596 24	V048 66
A173 125, 160	A426D 137	A807 161	AC51430 126	KGR500 152	V049 66
A200 170	A426R 137	A808 161	AGR131 155	KGR501 153	V050 66
A201 170	A427CB 137	A809 159	AGR415 155	KGR502 154	V051 147
A250 170	A428 38	A811 161	AV174 104	KGR510 155	V051S 147
A303 77	A432 141	A812 161	<b>B</b>	KGR520 155	V052 148
A304 77	A433 142	A813 161	BLKV121 73	KGR530 155	V054 149
A306 141	A441 36	A820 157	BLKV123 73	KV101BSP 92	V063 147
A306FIRST 122	A445 69	A821 157	<b>C</b>	KV105BSP 92	V064 170
A307 140	A446 69	A825 156	C300 59	KV121 72	V066 149
A309 140	A451 69	A826 156	C300-OR 59	KV121BSP 92	V069 148
A309SP 143	A453 65	A990 148	C302-C303 38	KV121PS 72	V074F 160
A311 140	A454 68	A991 138	C310BI 57	KV123 72	V074-ST 82
A312 69	A455 147	A996Q 90	C330 44	KV123PS 72	V075 147
A313 129	A456 67	A1391 83	C330-OR 43	KV125 72	V075F 160
A314 126	A457 67	A1395 83	C330Z-OR 38	KV125BSP 92	V076 61
A315 126	A458 38	A1895 85	C340 44	KV125PS 72	V077F 160
A316 128	A459 38	A3092 143	C340-OR 43	KV127 72	V079 62
A320 145	A460 135	A3111 145	C360 44	KV127PS 72	V080 165
A321 69	A461 135	A3570 127	C360-OR 43	KV171 105	V081 165
A322 126	A462 136	A3620 143	C370 46	KV183_184 88	V083 165
A323 126	A463 136	A3921 141	C390 47	KV453 166	V084-ST 61
A324 69	A464 136	A4552 125	C391 45	<b>M</b>	V087 167
A327CP 129	A465 137	A5130 125	C392 45	M13110 34	V088 165
A330 140	A466 137	A5131 125	C393 45	<b>N</b>	V090 162
A331QEK 142	A467 135	A9195 100	C412BI 58	NA131 76	V101 75
A343Q 141	A468 136	A9933 145	C430-OR 56	NA576OPT 129	V102 75
A343QEK 142	A469 136	A31122 140	C552 48	NC391 67	V103 75
A345 68	A493 68	A31801 128	C553 48	NV112A 129	V103CO 77
A347 125	A494 68	A31802 128	C562 49	NV112Q 129	V104 75
A353 127	A496 124	A32906 68	C563 49	NV161 126	V104CO 77
A354 128	A500 66	A32907 68	C620 57	NV272 129	V105 75
A357 127	A502 66	A32908 68	C652 48	NV15410 127	V106 75
A360 135	A503 66	A32920 68	C653 48	NV15411 127	V107 75
A362 143	A504 64	A34701 125	C662 49	<b>P</b>	V108 75
A365 129	A505 64	A35316 67	C663 49	PRALP03U 34	V111 82
A370 167	A509 63	A40008 124	C800 60	<b>R</b>	V111CB 119
A371 168	A510 66	A40009 124	C820 60	R360 132	V111CBCSI 119
A372 166	A512 148	A42101 143	<b>E</b>	R460 132	V111CSI 81
A373 67	A514 125	A45020 68	EA200 167	R461 132	V112 82
A374 166	A515 65	A49630 124	<b>K</b>	R462 133	V112CBCSI 119
A375 163	A516 65	A49631 124	KA324 51	R463 133	V112CSI 81
A376 163	A516OR 65	A51411 127	KA806 156	R464 134	V113 82
A377 166	A518 125	A51614 65	KC400 35	R465 133	V113CB 119
A378 166	A519 125	A56950 128	KC401 35	R466 134	V113CBCSI 119
A379 163	A522 38	A57050 76, 128	KF360 30	R467 132	V113CSI 81
A380 163	A526 63	A57425 128	KF360DYN 29	R468 133	V114 82
A381 167	A527 62	A57915 128	KF361 31	R469 134	V114CBCSI 119
A382 168	A529 138	A58101 129	KF366 32	<b>V</b>	V114CSI 81
A385 167	A530 63	AC032 65	KF544 19	V033 66	V115 82
A389 166	A532 138	AC033 65	KF547 18	V035 66	V115CSI 81
A390 166	A533 138	AC034 65	KF549 16		V116 82
A391 141	A534 65	AC382 63	KF550 17		V116CSI 81
A392 141	A536 64	AC383 63			V117 82
A392FIRST 122	A537 64	AC384 63			V117CSI 81
A393 142	A538 164	AC390 67			V118 82
A393B 144	A543 148	AC394 67			V118CSI 81
A394 142	A549 147	AC412 58			V121 74
	A553 86	AC420 34			V121PS 73

V121RTL 78	V523 94	V1402 110	V8871Q-40 90
V123 74	V523DYN 93	V1403 109	V8871Q-60 89
V123CO 77	V525 94	V1404 110	V8875Q-40 90
V123PS 73	V525DYN 93	V1405 109	V8875Q-60 89
V123RTL 78	V527 94	V1406 110	V8971Q-40 90
V125 74	V527DYN 93	V1407 109	V8971Q-60 89
V125PS 73	V528-ST 62	V1408 110	V8975Q-40 90
V125RTL 78	V538 164	V1411 108	V8975Q-60 89
V127 74	V595RTL 20	V1413 108	V9110Q 100
V127PS 73	V596RTL 20	V1415 108	V9110Q-80 100
V127RTL 78	V601Q 97	V1417 108	V9112Q 100
V131 74	V602Q 97	V1421 107	V9112Q-80 100
V133 74	V603Q 97	V1421RTL 79	V9113Q 100
V135 74	V604Q 97	V1423 107	V9113Q-80 100
V137 74	V611Q 97	V1423RTL 79	V13815 83
V150 88	V613Q 97	V1425 107	V72111 91
V153 87	V631Q 97	V1427 107	V72115 91
V154 87	V633Q 97	V1741 113	V170172 105
V155 87	V0667 149	V1741Q 80	V171172 105
V157 87	V711 86	V1742 112	
V159Q 87	V715 86	V1742Q 80	
V160 87	V721 86	V1743 112	
V161 88	V721CB 114	V1743Q 80	
V162 88	V725 86	V1744 113	
V165 87	V725CB 114	V1744Q 80	
V170 104	V731 86	V1751 112	
V171 104	V735 86	V1751Q 80	
V172 104	V741Q 96	V1753 113	
V173 104	V742Q 96	V1753Q 80	
V174 104	V743Q 96	V1761 113	
V182 88	V744Q 96	V1761Q 80	
V183 88	V751Q 96	V1763 112	
V184 77	V753Q 96	V1763Q 80	
V184CB 111	V761Q 96	V1771 39	
V184DYN 93	V763Q 96	V1774 39	
V185 77	V811Q 101	V1861 85	
V185CB 111	V811QTKM 102	V1861CB 115	
V185DYN 93	V815Q 101	V1861RTL 79	
V192CB 111	V815QTKM 102	V1865 85	
V193CB 111	V819Q 88	V1865CB 115	
V196CB 111	V861Q 101	V4401 117	
V197CB 111	V861QTKM 102	V4402 118	
V198 77	V865Q 101	V4403 117	
V198CB 111	V865QTKM 102	V4404 118	
V199 77	V871Q 101	V4405 117	
V199CB 111	V871QTKM 102	V4406 118	
V371Q 99	V875Q 101	V4407 117	
V375Q 99	V875QTKM 102	V4408 118	
V421Q 99	V1101Q 98	V4431 116	
V425Q 99	V1102Q 98	V4433 116	
V481Q 99	V1103Q 98	V4435 116	
V485Q 99	V1104Q 98	V4437 116	
V501 95	V1201Q 98	V4501 120	
V502 95	V1203Q 98	V4502 121	
V503 95	V1301Q 98	V4503 120	
V504 95	V1303Q 98	V4504 121	
V505 95	V1371 83	V4505 120	
V506 95	V1371CB 114	V4506 121	
V507 95	V1371RTL 79	V4507 120	
V508 95	V1375 83	V4508 121	
V511 94	V1375CB 114	V5293 62	
V513 94	V1381 83	V05801 149	
V515 94	V1381CB 114	V8771Q-40 90	
V517 94	V1385 83	V8771Q-60 89	
V521 94	V1385CB 114	V8775Q-40 90	
V521DYN 93	V1401 109	V8775Q-60 89	



# 01. SISTEMI PER IMPIANTI A PANNELLO RADIANTE

UNDERFLOOR HEATING  
SYSTEMS



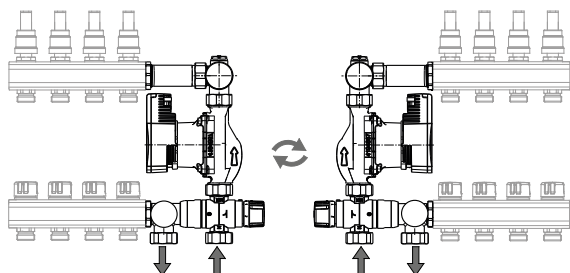
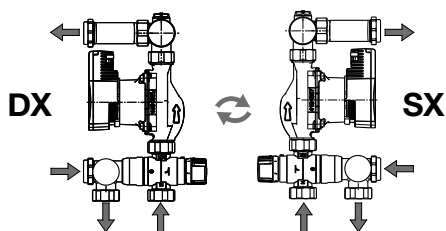


### Composizione kit:

- n° 1 valvola miscelatrice termostatica con campo di regolazione 20-43°C, Kv2,5.
- n° 1 circolatore elettronico ad alta efficienza Wilo Yonos Para a velocità variabile (conforme alla direttiva europea 2009/125/CE - ErP, Energy related Products)

### Components:

- n° 1 thermostatic mixing valve with adjustment range 20-43°C, Kv2,5
- n° 1 variable speed electronic pump high efficiency Wilo Yonos Para (according to European Directive 2009/125/EC - ErP, Energy related Products)



## KF549

Gruppo di miscelazione per pannelli radianti, destro/sinistro, interasse variabile.

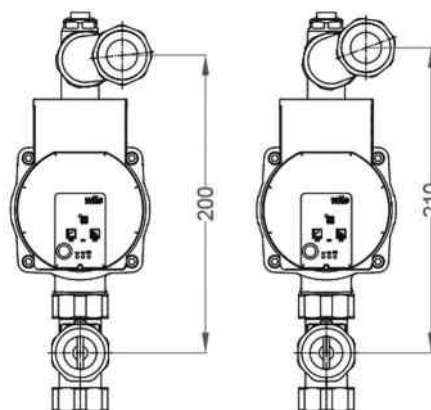
Mixing group for underfloor heating right/left, variable centres.

cod. \_\_\_\_Q

Codice Code	Misura Size	Attacco collettore Manifold connection	Attacco pompa Pump connection			€ Nickel Nickel
KF5491000_*	1"	1"	1"	1	1	579,45
KF5491000_*SC	1"	1"	1"	1	1	329,13

SC= senza circolatore / no pump.

Il gruppo può essere montato con collettori a destra o a sinistra.  
The group can be mounted with manifolds on right or left side.



Valvola a sfera  
Ball valve

pag. 62



Kit stacchi alta temperatura  
High temperature connecting kit

pag. 38



Collettore semplice per stacchi ad alta temperatura  
Simple manifold for high temperature connecting kit

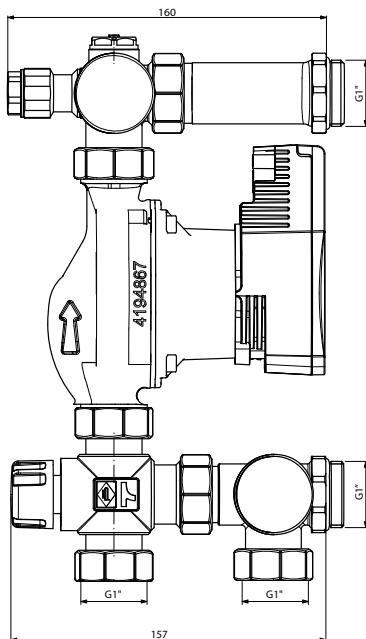


**Composizione kit:**

- n° 1 valvola miscelatrice da 1" a 3 vie
- n° 1 circolatore elettronico ad alta efficienza Wilo Yonos Para a velocità variabile (conforme alla direttiva europea 2009/125/CE - ErP, Energy related Products)
- n° 2 termometri

**Components:**

- n° 1 mixing valve 1"-3 way
- n° 1 variable speed electronic pump high efficiency Wilo Yonos Para (according to European Directive 2009/125/EC - ErP, Energy related Products)
- n° 2 temperature gauges



**KF550**

Gruppo di miscelazione per pannelli radianti, destro/sinistro, interasse variabile.

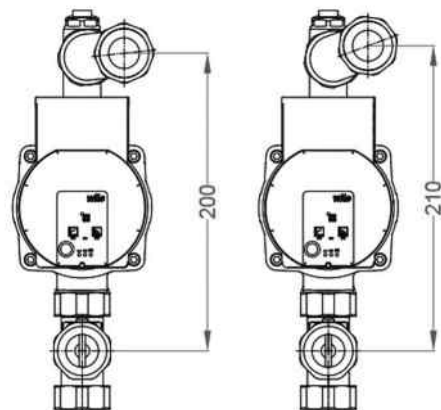
Mixing group for underfloor heating, right/left, variable centres

cod. \_\_\_\_ Q

Codice Code	Misura Size	Attacco collettore Manifold connection	Attacco pompa Pump connection			€ Nickel Nickel
KF5501000_*	1"	1"	1"	1	1	488,79
KF5501000_*SC	1"	1"	1"	1	1	210,78
KF5501012_*	1"	1"	1"1/2	1	1	502,88
KF5501012_*SC	1"	1"	1"1/2	1	1	230,16

SC= senza circolatore / no pump.

NB: regolatore termostatico non incluso  
temperature regulating unit not included



Regolatore termostatico  
Temperature regulating unit

pag. 38



Valvola a sfera  
Ball valve

pag. 62



Kit stacchi alta temperatura  
High temperature connecting kit

pag. 38



Collettore semplice per stacchi ad alta temperatura  
Simple manifold for high temperature connecting kit



### KF547

Gruppo di miscelazione per pannelli radianti con by-pass.

Mixing group for underfloor heating with by-pass.

Codice Code	Misura Size	Attacco collettore Manifold connection	Attacco pompa Pump connection	cod. _____ Q		€ Nickel Nickel
KF5471000_*	1"	1"	1"	1	1	540,51
KF5471000_*	1"	1"	1"	1	1	293,28
KF5471012_*	1"	1"	1"1/2	1	1	706,26
KF5471012_*	1"	1"	1"1/2	1	1	304,52

SC= senza circolatore / no pump

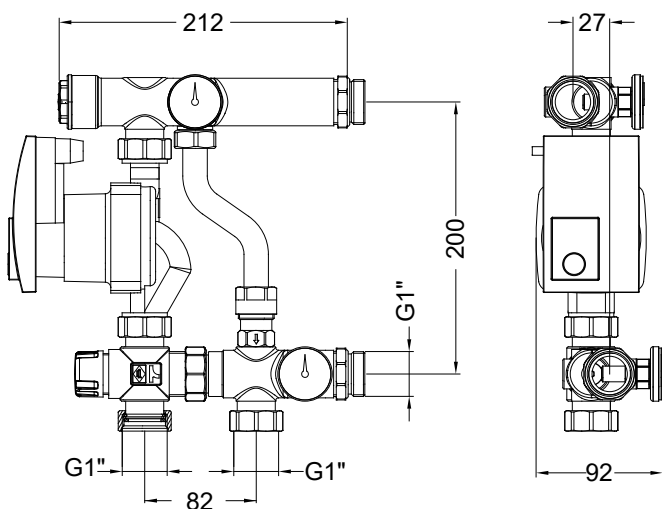
NB: regolatore termostatico non incluso  
temperature regulating unit not included

#### Composizione kit:

- n° 1 valvola miscelatrice da 1" a 3 vie
- n° 1 circolatore elettronico ad alta efficienza Wilo Yonos Para a velocità variabile (conforme alla direttiva europea 2009/125/CE - ErP, Energy related Products)
- n° 1 gruppo by-pass
- n° 2 termometri

#### Components:

- n° 1 mixing valve 1"-3 way
- n° 1 variable speed electronic pump high efficiency Wilo Yonos Para (according to European Directive 2009/125/EC - ErP, Energy related Products)
- n° 1 by-pass group
- n° 2 temperature gauges



Regolatore termostatico  
Temperature regulating unit

pag. 38



Valvola a sfera  
Ball valve

pag. 62

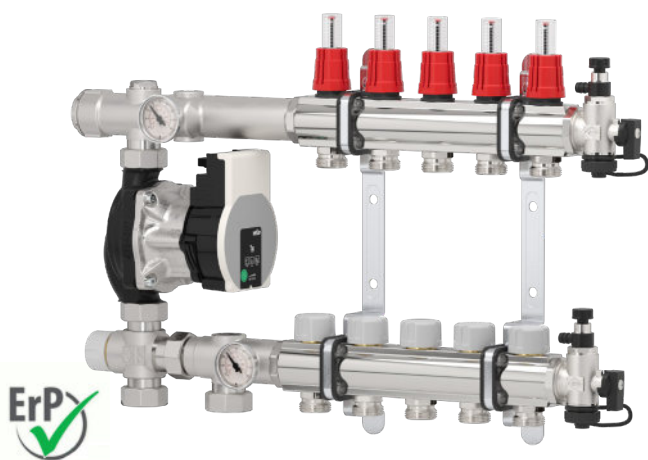


Kit stacchi alta temperatura  
High temperature connecting kit

pag. 38



Collettore semplice per stacchi ad alta temperatura  
Simple manifold for high temperature connecting kit

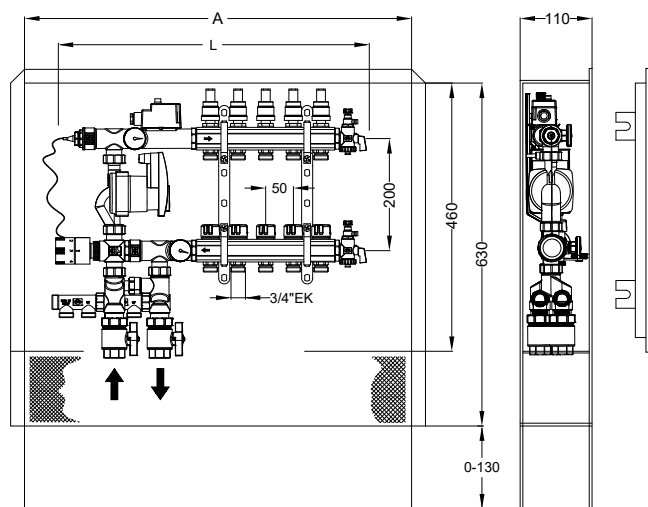


**Composizione kit:**

- n° 1 valvola miscelatrice da 1" a 3 vie
- n° 1 circolatore elettronico ad alta efficienza Wilo Yonos Para a velocità variabile (conforme alla direttiva europea 2009/125/CE - ErP, Energy related Products)
- n° 1 collettore di mandata con flussimetri, 0-5 l/min
- n° 1 collettore di ritorno con valvole per attuatori elettrotermici
- n° 2 valvola manuale sfogo aria
- n° 2 valvola di scarico
- n° 2 termometri
- n° 2 staffe di fissaggio

**Components:**

- n° 1 mixing valve 1"-3 way
- n° 1 variable speed electronic pump high efficiency Wilo Yonos Para (according to European Directive 2009/125/EC - ErP, Energy related Products)
- n° 1 inlet flow manifold with flowmeters, 0-5 l/min
- n° 1 outlet flow manifold with valve for electric actuator
- n° 2 manual air vent valves
- n° 2 drain taps
- n° 2 temperature gauges
- n° 2 brackets



## KF544

Gruppo di miscelazione per pannelli radianti con pompa di rilancio e collettore di distribuzione.

Mixing group for underfloor heating with pump and distribution manifold.

Codice Code	Misura Size	Attacco Connection	N°vie N°ways			€
KF5441002Q	1"	3/4" EK	2	1	1	726,32
KF5441003Q	1"	3/4" EK	3	1	1	777,37
KF5441004Q	1"	3/4" EK	4	1	1	826,27
KF5441005Q	1"	3/4" EK	5	1	1	873,45
KF5441006Q	1"	3/4" EK	6	1	1	919,95
KF5441007Q	1"	3/4" EK	7	1	1	966,84
KF5441008Q	1"	3/4" EK	8	1	1	1.015,09
KF5441009Q	1"	3/4" EK	9	1	1	1.053,70
KF5441010Q	1"	3/4" EK	10	1	1	1.100,03
KF5441011Q	1"	3/4" EK	11	1	1	1.147,50
KF5441012Q	1"	3/4" EK	12	1	1	1.192,98
KF5441013Q	1"	3/4" EK	13	1	1	1.463,61

**NB:** regolatore termostatico non incluso  
temperature regulating unit not included

Tabella di selezione cassetta per gruppo di miscela.  
Selection chart for box mixing group.

Codice gruppo Gruppo art. code	Misura Size	L mm	A mm
KF5441002Q	A4411104A	415	500
KF5441003Q	A4411108A	465	700
KF5441004Q	A4411108A	515	700
KF5441005Q	A4411112A	565	850
KF5441006Q	A4411112A	615	850
KF5441007Q	A4411112A	665	850
KF5441008Q	A4411114A	715	1000
KF5441009Q	A4411114A	765	1000
KF5441010Q	A4411114A	815	1000
KF5441011Q	A4411114A	865	1200
KF5441012Q	A4411118A	915	1200
KF5441013Q	A4411118A	965	1200



Attuatore elettrotermico  
Electrothermic actuator



Regolatore termostatico  
Temperature regulating unit



Kit stacchi alta temperatura  
High temperature connecting kit



Collettore semplice per stacchi ad alta temperatura  
Simple manifold for high temperature connecting kit



Valvola a sfera  
Ball valve



Adattatore tubo multistrato  
Multilayer pipe adaptor  
Adattatore tubo PEX  
PEX pipe adaptor

# 01. SISTEMI PER IMPIANTI A PANNELLO RADIANTE UNDERFLOOR HEATING SYSTEMS

## SERIE RTL BOX



Il box incasso V595RTL consente di collegare ad un impianto ad alta temperatura un impianto a pavimento di metratura fino a 15 mq, ma anche un impianto a radiatori, è dotato di testa RTL per la limitazione di temperatura di ritorno, detentore per il bilanciamento idraulico e valvola di sfiato.

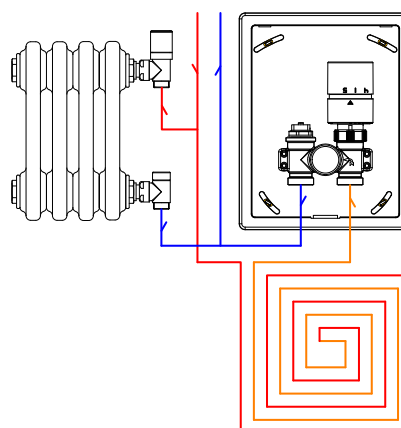
The V595RTL built-in box allows to connect an underfloor system up to 15 sqm with also a radiator system to a high temperature system, it's equipped with an RTL head for limiting the return temperature, lockshield for hydraulic balancing and air vent valve.

### V595RTL

Box di regolazione con valvola ad incasso, limitatore di temperatura di ritorno (RTL), detentore e valvola di sfiato. Attacchi per tubo rame o plastica, interasse 50 mm.

Control box with built-in valve, return temperature limiter (RTL), lockshield valve and air vent valve. For copper or plastic pipe, outlet centres 50 mm.

Codice Code	Attacco Connection	Icona	€
V595RTL12E	3/4" EK	1	121,55



Il box incasso V596RTL consente di collegare ad un impianto ad alta temperatura un impianto a pavimento di metratura fino a 15 mq, ma anche un impianto a radiatori, è dotato di testa RTL per la limitazione di temperatura di ritorno, testa termostatica per la regolazione sulla temperatura ambiente e valvola di sfiato.

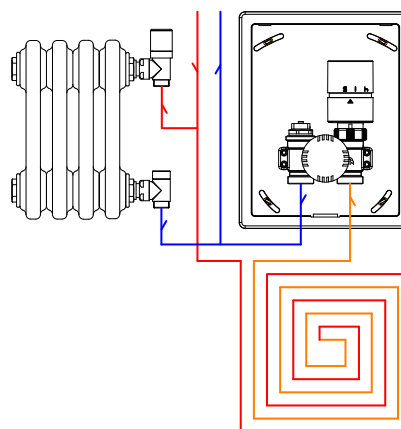
The V596RTL built-in box allows to connect an underfloor system up to 15 sqm with also a radiator system to a high temperature system, it is equipped with an RTL head for limiting the return temperature, a thermostatic head for room temperature regulation and air vent valve.

### V596RTL

Box di regolazione con valvola termostatica ad incasso, limitatore di temperatura di ritorno (RTL) e valvola di sfiato. Attacchi per tubo rame o plastica, interasse 50 mm.

Control box with built-in thermostatic valve, return temperature limiter (RTL) and air vent valve. For copper or plastic pipe, outlet centres 50 mm.

Codice Code	Attacco Connection	Icona	€
V596RTL12E	3/4" EK	1	139,69



Adattatore tubo multistrato  
Multilayer pipe adaptor

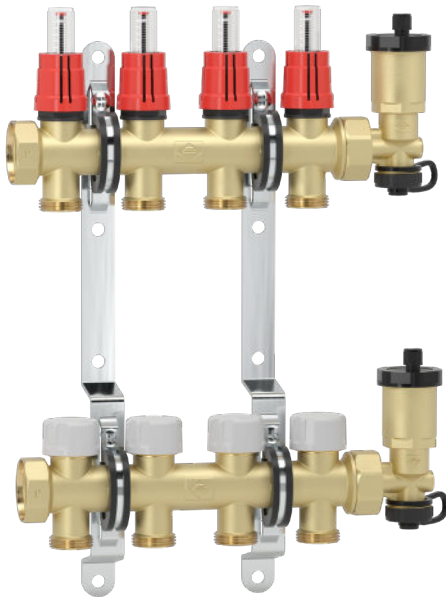


Adattatore tubo PEX  
PEX pipe adaptor

## GRUPPI COLLETTORE STAMPATO

## FORGED MANIFOLD KIT SMART-SEAL

1



### KF555-OR

Gruppo collettore stampato **SMART-SEAL** con flussimetri e valvole.

Forged **SMART-SEAL** manifold kit with flowmeters and valves.

Codice Code	Misura Size	Attacco Connection	N°vie N°ways	Collettori utilizzati (n°vie Manifolds used (No ways))			€
KF5551002T-OR	1"	3/4" EK	2	2	1	1	144,15
KF5551003T-OR	1"	3/4" EK	3	3	1	1	172,79
KF5551004T-OR	1"	3/4" EK	4	4	1	1	201,06
KF5551005T-OR	1"	3/4" EK	5	3+2	1	1	241,77
KF5551006T-OR	1"	3/4" EK	6	3+3	1	1	272,58
KF5551007T-OR	1"	3/4" EK	7	4+3	1	1	305,97
KF5551008T-OR	1"	3/4" EK	8	4+4	1	1	336,50
KF5551009T-OR	1"	3/4" EK	9	3+3+3	1	1	384,69
KF5551010T-OR	1"	3/4" EK	10	4+4+2	1	1	415,17
KF5551011T-OR	1"	3/4" EK	11	4+4+3	1	1	451,15
KF5551012T-OR	1"	3/4" EK	12	4+4+4	1	1	478,98

#### Composizione kit:

- collettori di mandata con flussimetri
- collettori di ritorno con valvole per attuatori elettrotermici
- valvole automatiche sfogo aria
- valvole di scarico
- staffe di fissaggio

#### Components:

- manifold with flowmeters, 0-5 l/m
- manifold for electric actuator
- automatic air vent valves
- drain taps
- brackets

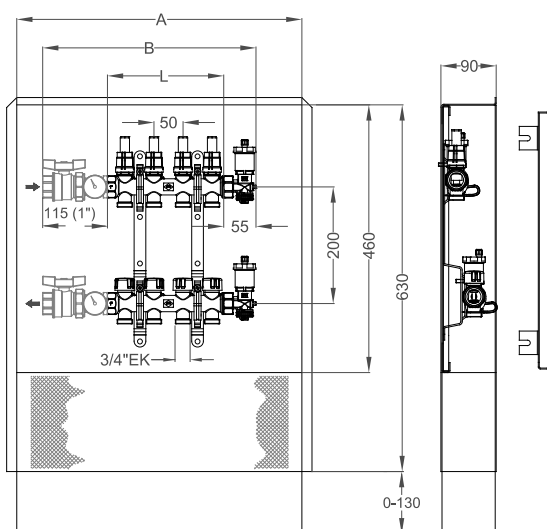


#### COLLETTORI COMPONIBILI SMART-SEAL.

I collettori **SMART-SEAL** possono essere collegati in maniera pratica e veloce grazie alla fasatura dei filetti, che permette ai collettori di risultare sempre allineati. Disponibili da 2, 3 e 4 vie.

#### SMART-SEAL MODULAR MANIFOLDS.

**SMART-SEAL** manifolds can be connected in a practical and quick way thanks to the phasing of the threads, which allows the collectors to always be aligned. Available in 2, 3 and 4 ways.



Codice gruppo Gruppo art. code	Misura Size	N°vie N°ways	B mm	L mm	A mm
A4410904A	1"	2	285	100	500
A4410904A	1"	3	335	150	500
A4410904A	1"	4	385	200	500
A4410904A	1"	5	435	250	550
A4410908A	1"	6	485	300	700
A4410908A	1"	7	535	350	700
A4410908A	1"	8	585	400	700
A4410908A	1"	9	635	450	700
A4410912A	1"	10	685	500	850
A4410912A	1"	11	735	550	850
A4410912A	1"	12	785	600	850



Attuatore elettrotermico  
Electrothermic actuator

pag. 34



Cassetta per collettori in lamiera zincata  
Manifold metal box with feet

pag. 36



Valvola a sfera con termometro  
Ball valve with temperature gauge

pag. 62



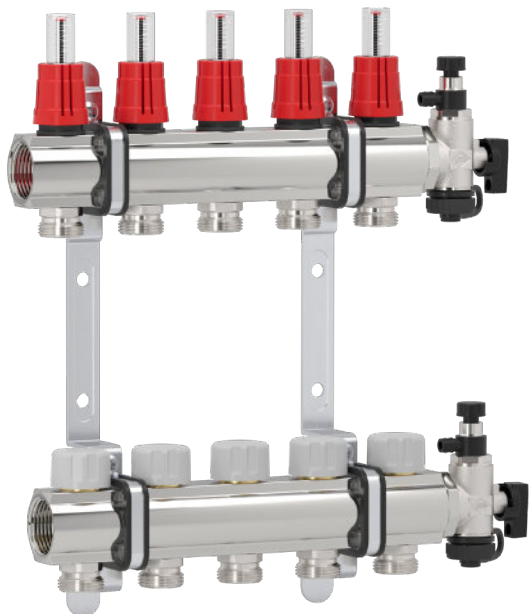
Adattatore tubo multistrato  
Multilayer pipe adaptor

Adattatore tubo PEX  
PEX pipe adaptor

pag. 142

## GRUPPI COLLETTORE DA BARRA

## BAR MANIFOLD KIT



### Composizione kit:

- collettore di mandata con flussimetri
- collettore di ritorno con valvole per attuatori elettrotermici
- valvole manuale sfogo aria
- valvole di scarico
- staffe di fissaggio

### Components:

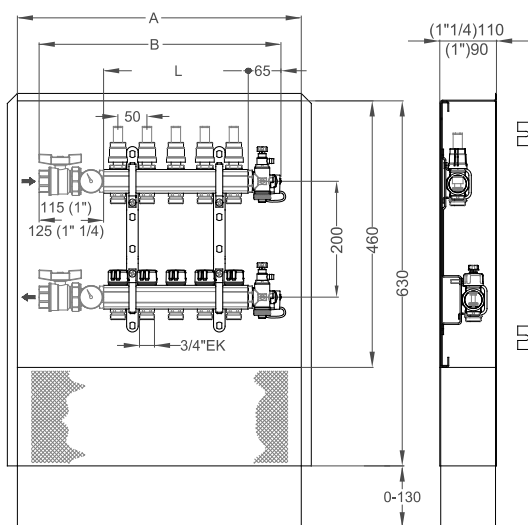
- inlet flow manifold with flowmeters, 0-5 l/min
- outlet flow manifold with valve for electric actuator
- manual air vent valves
- drain taps
- brackets

## KF591

Gruppo collettore da barra con flussimetri e valvole.

Bar manifold kit with flowmeters and valves.

Codice Code	Misura Size	Attacco Connection	N°vie N°ways			€
KF5911002Q	1"	3/4" EK	2	1	1	147,95
KF5911003Q	1"	3/4" EK	3	1	1	184,38
KF5911004Q	1"	3/4" EK	4	1	1	220,97
KF5911005Q	1"	3/4" EK	5	1	1	257,91
KF5911006Q	1"	3/4" EK	6	1	1	294,32
KF5911007Q	1"	3/4" EK	7	1	1	330,52
KF5911008Q	1"	3/4" EK	8	1	1	368,30
KF5911009Q	1"	3/4" EK	9	1	1	404,27
KF5911010Q	1"	3/4" EK	10	1	1	440,55
KF5911011Q	1"	3/4" EK	11	1	1	477,71
KF5911012Q	1"	3/4" EK	12	1	1	541,74
KF5912002Q	1" 1/4	3/4" EK	2	1	1	193,44
KF5912003Q	1" 1/4	3/4" EK	3	1	1	238,32
KF5912004Q	1" 1/4	3/4" EK	4	1	1	282,89
KF5912005Q	1" 1/4	3/4" EK	5	1	1	328,74
KF5912006Q	1" 1/4	3/4" EK	6	1	1	375,90
KF5912007Q	1" 1/4	3/4" EK	7	1	1	422,43
KF5912008Q	1" 1/4	3/4" EK	8	1	1	471,52
KF5912009Q	1" 1/4	3/4" EK	9	1	1	517,76
KF5912010Q	1" 1/4	3/4" EK	10	1	1	564,63
KF5912011Q	1" 1/4	3/4" EK	11	1	1	611,57
KF5912012Q	1" 1/4	3/4" EK	12	1	1	656,27



Codice cassetta Box art. code	Misura Size	N°vie N°ways	B mm	L mm	A mm	Codice cassetta Box art. code	Misura Size	N°vie N°ways	B mm	L mm	A mm
A4410904A	1"	2	285	100	500	A4410904A	1" 1/4	2	295	100	500
A4410904A	1"	3	335	150	500	A4411104A	1" 1/4	3	345	150	500
A4410904A	1"	4	385	200	500	A4411104A	1" 1/4	4	395	200	500
A4410904A	1"	5	435	250	500	A4411104A	1" 1/4	5	445	250	500
A4410908A	1"	6	485	300	700	A4411108A	1" 1/4	6	495	300	700
A4410908A	1"	7	535	350	700	A4411108A	1" 1/4	7	545	350	700
A4410908A	1"	8	585	400	700	A4411108A	1" 1/4	8	595	400	700
A4410908A	1"	9	635	450	700	A4411108A	1" 1/4	9	645	450	700
A4410912A	1"	10	685	500	850	A4411112A	1" 1/4	10	695	500	850
A4410912A	1"	11	735	550	850	A4411112A	1" 1/4	11	745	550	850
A4410912A	1"	12	785	600	850	A4411112A	1" 1/4	12	795	600	850



Attuatore elettrotermico  
Electrothermic actuator

pag. 34



Cassetta per collettori in lamiera zincata  
Manifold metal box with feet

pag. 36



Valvola a sfera con termometro  
Ball valve with temperature gauge

pag. 62



Adattatore tubo multistrato  
Multilayer pipe adaptor PEX pipe adaptor

pag. 142

## GRUPPI COLLETTORE DA BARRA

## BAR MANIFOLD KIT



1



### KF595

Gruppo collettore da barra con flussimetri e valvole.

Bar manifold kit with flowmeters and valves.

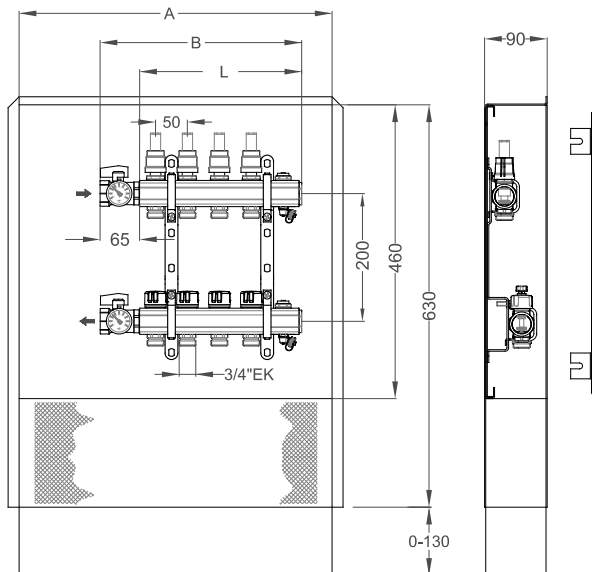
Codice Code	Misura Size	Attacco Connection	N°vie N°ways			€
KF5951002Q	1"	3/4" EK	2	1	1	141,58
KF5951003Q	1"	3/4" EK	3	1	1	175,97
KF5951004Q	1"	3/4" EK	4	1	1	210,80
KF5951005Q	1"	3/4" EK	5	1	1	245,40
KF5951006Q	1"	3/4" EK	6	1	1	280,06
KF5951007Q	1"	3/4" EK	7	1	1	316,08
KF5951008Q	1"	3/4" EK	8	1	1	349,87
KF5951009Q	1"	3/4" EK	9	1	1	384,53
KF5951010Q	1"	3/4" EK	10	1	1	417,68
KF5951011Q	1"	3/4" EK	11	1	1	454,17
KF5951012Q	1"	3/4" EK	12	1	1	514,88

#### Composizione kit:

- collettore di mandata con flussimetri
- collettore di ritorno con valvole per attuatori elettrotermici
- valvole manuali sfogo aria
- valvole di scarico
- staffe di fissaggio

#### Components:

- manifold with flowmeters, 0-5 l/min
- manifold for electric actuators
- manual air vent valves
- drain taps
- brackets



Codice cassetta Box art. code	Misura Size	N°vie N°ways	B mm	L mm	A mm
A4410904A	1"	2	215	150	500
A4410904A	1"	3	265	200	500
A4410904A	1"	4	315	250	500
A4410904A	1"	5	365	300	550
A4410904A	1"	6	415	350	500
A4410908A	1"	7	465	400	500
A4410908A	1"	8	515	450	700
A4410908A	1"	9	565	500	700
A4410908A	1"	10	615	550	700
A4410912A	1"	11	665	600	850
A4410912A	1"	12	715	650	850



Attuatore elettrotermico  
Electrothermic actuator

pag. 34



Cassetta per collettori in lamiera zincata  
Manifold metal box with feet

pag. 36



Valvola a sfera con termometro  
Ball valve with temperature gauge

pag. 62



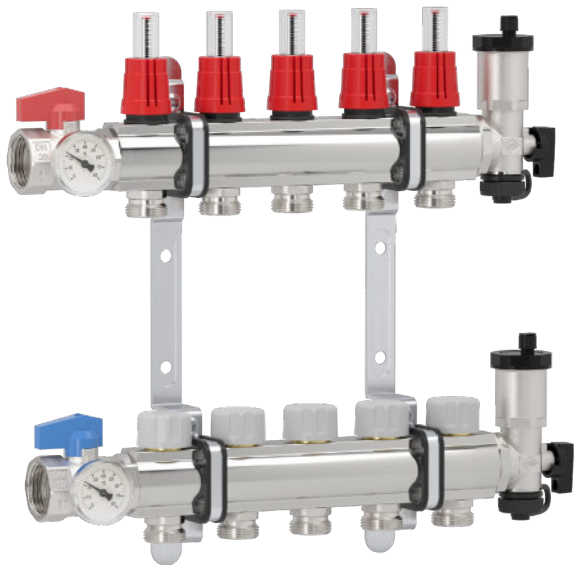
Adattatore tubo multistrato  
Multilayer pipe adaptor

Adattatore tubo PEX  
PEX pipe adaptor

pag. 142

## GRUPPI COLLETTORE DA BARRA

## BAR MANIFOLD KIT



### KF596

Gruppo collettore da barra con flussimetri e valvole.

Bar manifold kit with flowmeters and valves.

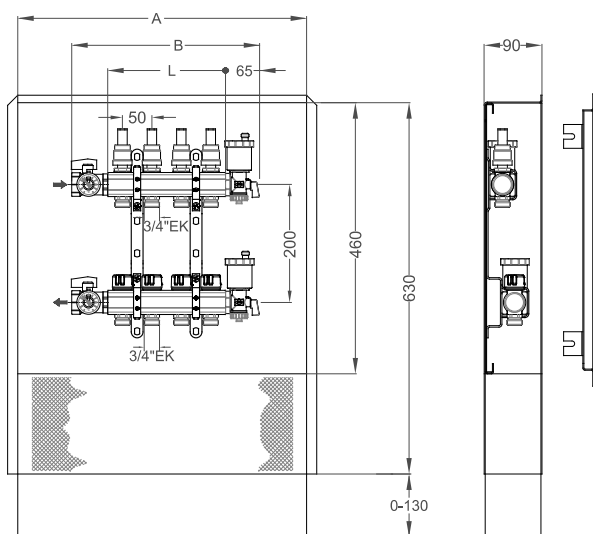
Codice Code	Misura Size	Attacco Connection	N°vie N°ways			€
KF5961002Q	1"	3/4" EK	2	1	1	230,15
KF5961003Q	1"	3/4" EK	3	1	1	264,69
KF5961004Q	1"	3/4" EK	4	1	1	299,31
KF5961005Q	1"	3/4" EK	5	1	1	334,26
KF5961006Q	1"	3/4" EK	6	1	1	369,15
KF5961007Q	1"	3/4" EK	7	1	1	403,74
KF5961008Q	1"	3/4" EK	8	1	1	438,73
KF5961009Q	1"	3/4" EK	9	1	1	473,22
KF5961010Q	1"	3/4" EK	10	1	1	507,81
KF5961011Q	1"	3/4" EK	11	1	1	540,25
KF5961012Q	1"	3/4" EK	12	1	1	594,49

#### Composizione kit:

- collettore di mandata con flussimetri
- collettore di ritorno con valvole per attuatori elettrotermici
- valvole automatiche sfogo aria
- valvole di scarico
- valvola a sfera con termometro e autotenuta
- staffe di fissaggio

#### Components:

- manifold with flowmeters, 0-5 l/min
- manifold for electric actuator
- automatic air vent valves
- drain taps
- self-sealing ball valve with temperature gauge.
- brackets



Codice cassetta Box art. code	Misura Size	N°vie N°ways	B mm	L mm	A mm
A4410904A	1"	2	225	100	500
A4410904A	1"	3	275	150	500
A4410904A	1"	4	325	200	500
A4410904A	1"	5	375	250	550
A4410904A	1"	6	425	300	500
A4410908A	1"	7	475	350	700
A4410908A	1"	8	525	400	700
A4410908A	1"	9	575	450	700
A4410908A	1"	10	625	500	700
A4410912A	1"	11	675	550	850
A4410912A	1"	12	725	600	850



Attuatore elettrotermico  
Electrothermic actuator

pag. 34



Cassetta per collettori in lamiera zincata  
Manifold metal box with feet

pag. 36



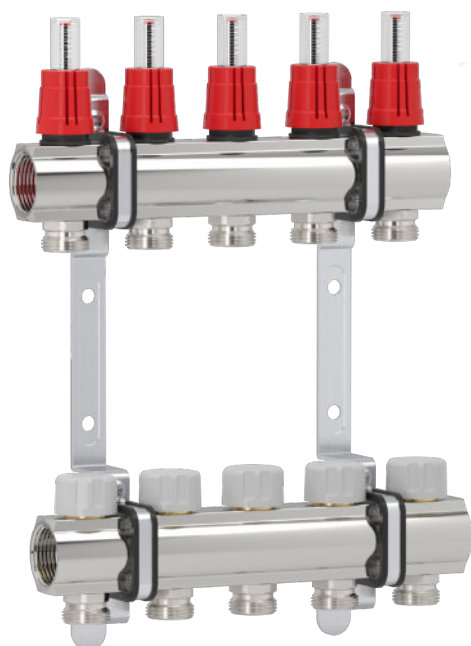
Valvola a sfera con termometro  
Ball valve with temperature gauge

pag.62



Adattatore tubo multistrato  
Multilayer pipe adaptor PEX pipe adaptor

pag.142



## KF593

Gruppo collettore da barra con flussimetri e valvole.

Bar manifold kit with flowmeters and valves.

Codice Code	Misura Size	Attacco Connection	N°vie N°ways			€
KF5931002Q	1"	3/4" EK	2	1	1	100,14
KF5931003Q	1"	3/4" EK	3	1	1	136,08
KF5931004Q	1"	3/4" EK	4	1	1	172,04
KF5931005Q	1"	3/4" EK	5	1	1	208,42
KF5931006Q	1"	3/4" EK	6	1	1	244,35
KF5931007Q	1"	3/4" EK	7	1	1	280,12
KF5931008Q	1"	3/4" EK	8	1	1	316,25
KF5931009Q	1"	3/4" EK	9	1	1	352,74
KF5931010Q	1"	3/4" EK	10	1	1	388,49
KF5931011Q	1"	3/4" EK	11	1	1	425,10
KF5931012Q	1"	3/4" EK	12	1	1	460,19

### Composizione kit:

- collettore di mandata con flussimetri, 0,5 l/min
- collettore di ritorno con valvole per attuatori elettrotermici
- staffe di fissaggio.

### Components:

- inlet flow manifold with flowmeters, 0-5 l/min
- outlet flow manifold with valve for electric actuator
- brackets.

### FUNZIONE "MEMORY-STOP" FLUSSIMETRO NC3911031A

### "MEMORY-STOP" FUNCTION FLOWMETER NC3911031A

Sistema di bloccaggio del grado di apertura del Flussimetro che consente, alla riapertura del circuito, l'arresto della corsa nella impostazione iniziale (valore di progetto).

Blocking system of the opening grade of the flowmeter which allows, once the system is reopened, the stopping of the run at its initial setting (project value).

1) Impostare la regolazione del Flussimetro a valore di progetto. Il volantino, durante questa operazione, deve essere tolto;

1) Set the Flowmeter control to the design value. The control knob must be removed during this operation.

2) Avvitare la ghiera di "Memory-Stop" in senso antiorario (filettatura sinistra) fino ad arrivare a fine corsa.

2) Turn the "Memory stop" ferrule anticlockwise (left-hand thread) to the stroke end;

3) Riposizionare il volantino. Agendo sul volantino (ruotando in senso orario) è possibile chiudere il singolo circuito. Ruotando in senso contrario fino al suo bloccaggio, è possibile riaprire il circuito, fino a valore di progetto impostato.

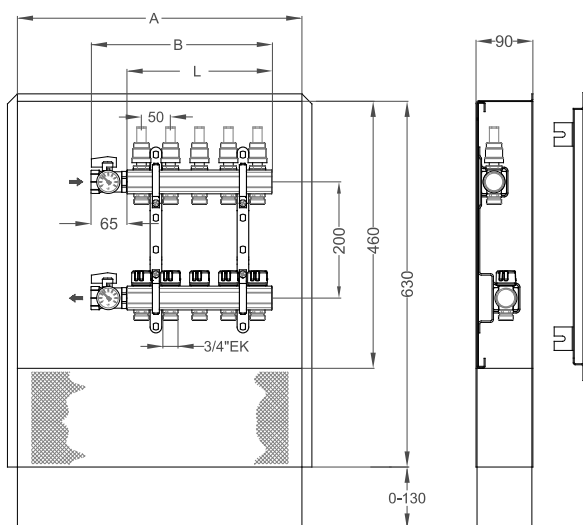
3) Put the control knob back on. The individual circuit can be closed by turning the knob clockwise. By turning it the other way up to the stop it is possible to reopen the circuit to the set design value;

Tramite le due asole presenti sul volantino è possibile piombare il Flussimetro, one evitarne la manomissione della regolazione impostata.

Using the two holes in the control knob it is possible to seal the Flowmeter so as to prevent tampering with the setting.

Attenzione: NON utilizzare attrezzi per la manovra/regolazione del Flussimetro, onde pregiudicarne il corretto funzionamento del Flussimetro stesso.

Warning: do NOT use any tools to turn/manipulate the Flowmeter, as to do so could stop it working properly.



Attuatore elettrotermico  
Electrothermic actuator

pag. 34



Cassetta per collettori in lamiera zincata  
Manifold metal box with feet

pag. 36



Valvola a sfera con termometro  
Ball valve with temperature gauge

pag.62



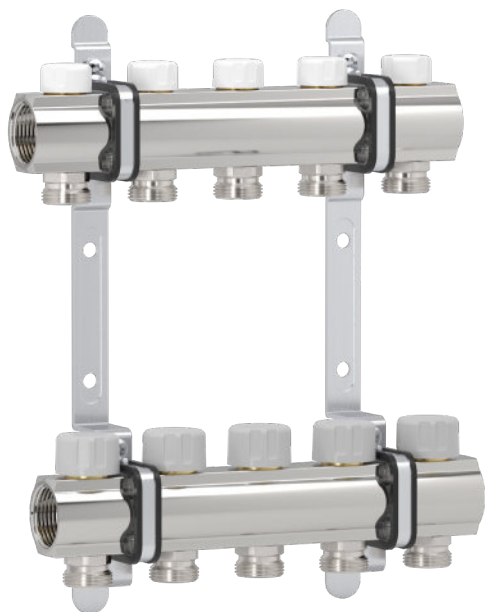
Adattatore tubo multistrato  
Multilayer pipe adaptor

Adattatore tubo PEX  
PEX pipe adaptor

pag.142

## GRUPPI COLLETTORE DA BARRA

## BAR MANIFOLD KIT



### KF594

Gruppo collettore da barra con detentori e valvole.

Bar manifold kit with lockshields and valves.

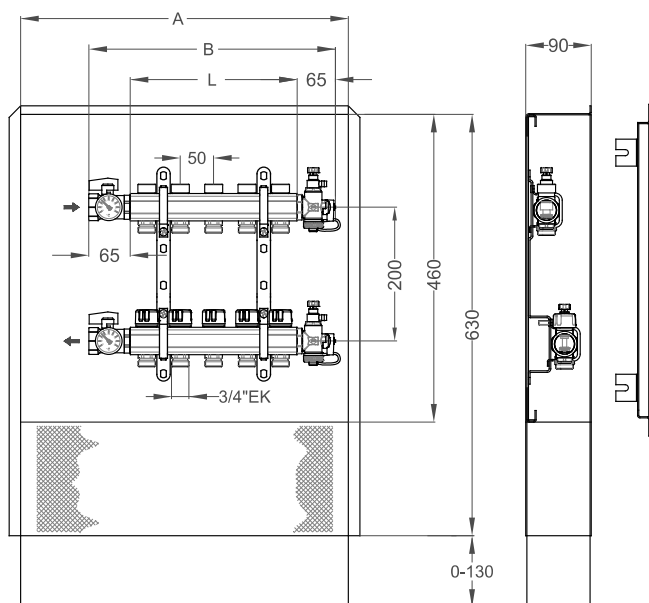
Codice Code	Misura Size	Attacco Connection	N°vie N°ways			€
KF5941002Q	1"	3/4" EK	2	1	1	88,51
KF5941003Q	1"	3/4" EK	3	1	1	120,38
KF5941004Q	1"	3/4" EK	4	1	1	151,79
KF5941005Q	1"	3/4" EK	5	1	1	183,25
KF5941006Q	1"	3/4" EK	6	1	1	214,34
KF5941007Q	1"	3/4" EK	7	1	1	245,32
KF5941008Q	1"	3/4" EK	8	1	1	275,99
KF5941009Q	1"	3/4" EK	9	1	1	307,49
KF5941010Q	1"	3/4" EK	10	1	1	339,58
KF5941011Q	1"	3/4" EK	11	1	1	368,87
KF5941012Q	1"	3/4" EK	12	1	1	399,37

#### Composizione kit:

- collettore di mandata con detentori
- collettore di ritorno con valvole per attuatori elettrotermici
- staffe di fissaggio.

#### Components:

- inlet flow manifold with lockshields
- outlet flow manifold with valve for electric actuators
- brackets.



Codice cassetta Box art. code	Misura Size	N°vie N°ways	B mm	L mm	A mm
A4410904A	1"	2	230	100	500
A4410904A	1"	3	280	150	500
A4410904A	1"	4	330	200	500
A4410904A	1"	5	380	250	500
A4410904A	1"	6	430	300	500
A4410908A	1"	7	480	350	700
A4410908A	1"	8	530	400	700
A4410908A	1"	9	580	450	700
A4410908A	1"	10	630	500	700
A4410912A	1"	11	680	550	850
A4410912A	1"	12	730	600	850



Attuatore elettrotermico  
Electrothermic actuator

pag. 34



Cassetta per collettori in lamiera zincata  
Manifold metal box with feet

pag. 36



Valvola a sfera con termometro  
Ball valve with temperature gauge

pag.62



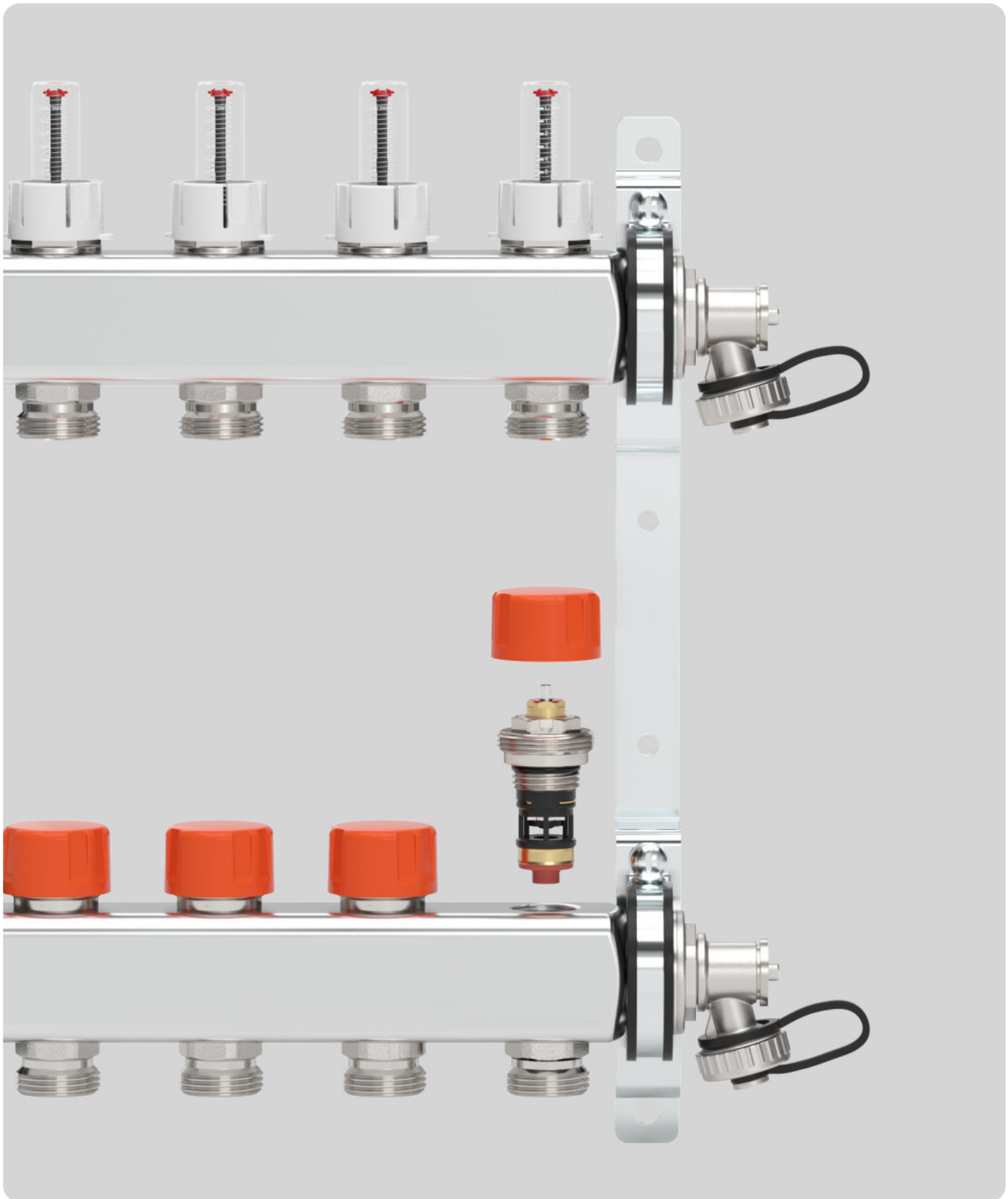
Adattatore tubo multistrato  
Multilayer pipe adaptor

Adattatore tubo PEX  
PEX pipe adaptor

pag.142

GRUPPI COLLETTORE INOX DYNAMIC

DYNAMIC INOX MANIFOLD KIT



## GRUPPI COLLETTORE INOX DYNAMIC

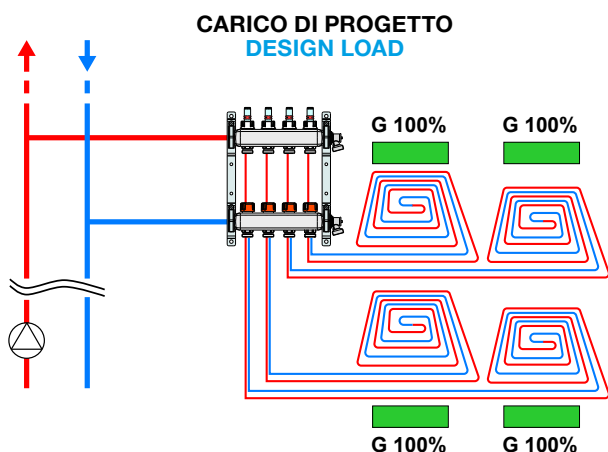
## DYNAMIC INOX MANIFOLD KIT

### Collettore per impianti a pavimento con controllo automatico della portata.

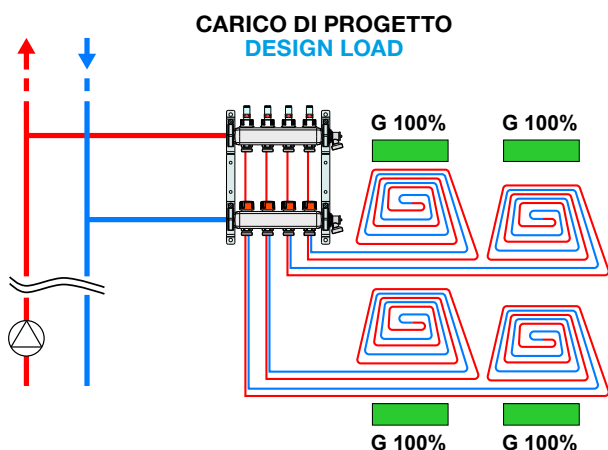
Il collettore KF360DYN mantiene costante la portata all'interno dei singoli circuiti idraulici dell'impianto, in un intervallo di pressione differenziale minima e massima, indipendentemente dalle condizioni di funzionamento degli altri circuiti. Il collettore, abbinato alle teste elettrotermiche, svolge diverse funzioni:

- **Regolatore di portata:** al variare della pressione, a causa dell'apertura o chiusura di alcuni circuiti, la membrana della cartuccia del vitone, interviene variando la sua sezione di passaggio e adattando la portata al valore preimpostato, anche in presenza di pressioni differenziali elevate. Funzionamento fino a 60kPa.
- **Preregolazione della portata:** è possibile impostare per ogni singolo circuito la portata massima di progetto che dovrà essere mantenuta costante;
- **Ottimizzazione della temperatura ambiente:** l'abbinamento del collettore a teste elettrotermiche e termostati ambiente permette di ottimizzare la gestione della temperatura nei vari ambienti. I collettori con bilanciamento dinamico della portata vengono utilizzati principalmente negli impianti radianti.

### Impianto radiante con collettori KF360, **senza** bilanciamento dinamico della portata



### Impianto radiante con collettori KF360DYN, **con** bilanciamento dinamico della portata

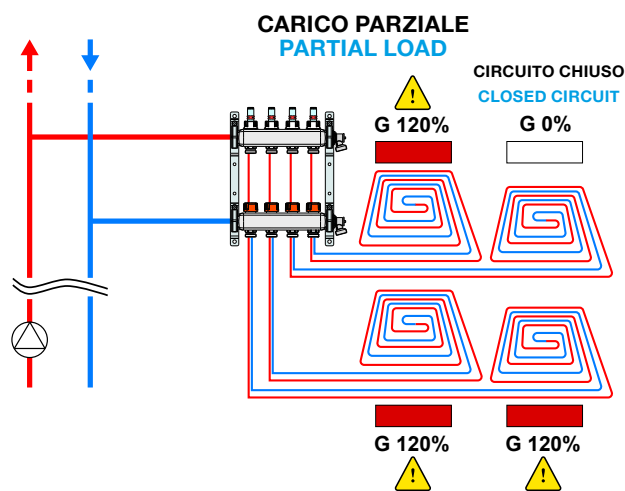


### Manifold for underfloor heating systems with automatic flow control.

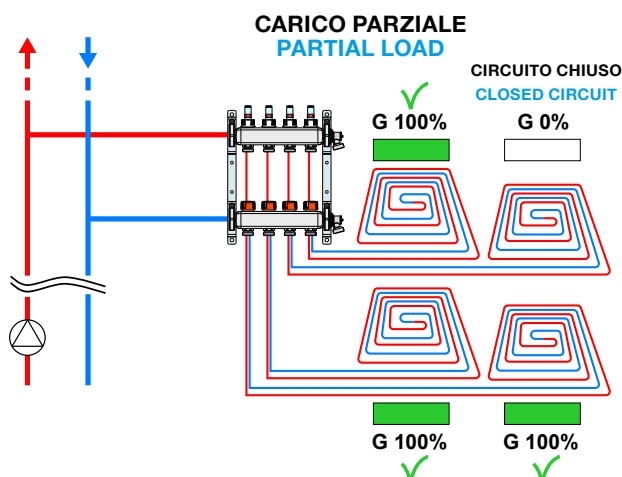
The KF360DYN manifold controls the flow rate in each individual circuit of the system, within a minimum and maximum value of differential pressure, independently of the operating conditions of the other circuits. The manifold may be used in combination with the thermo-electric actuators to perform different functions:

- **Flow rate regulator:** when the pressure changes, due to the opening or closing of some other circuits, the membrane of the bonnet cartridge deforms to alter the cross section of the fluid passage through the membrane itself and keep the flow rate at the preset value, even with high differential pressures: up to 60 kPa.
- **Presetting flow rate:** the maximum design flow rate for each individual circuit may be set and maintained accurately at all times;
- **Optimising room temperature:** the manifold may be used in combination with thermo-electric actuators and thermostats to allow more effective and efficient temperature control in multiple interior rooms. Manifolds with dynamic flow balancing are used primarily in radiant systems.

### Radiant system with manifolds KF360, **without** dynamic flow balancing



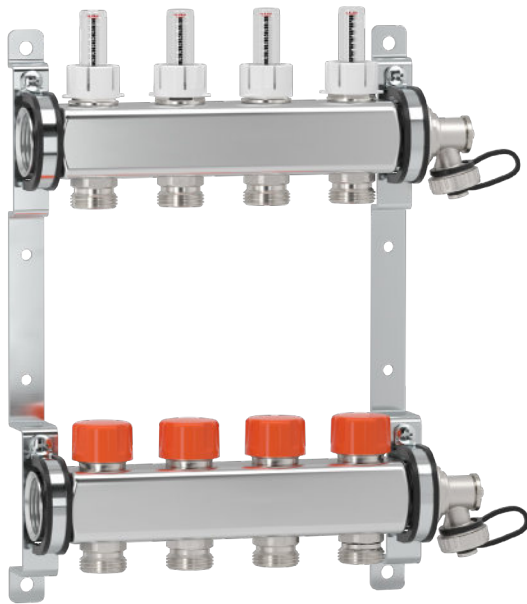
### Radiant system with manifolds KF360DYN, **with** dynamic flow balancing



## GRUPPI COLLETTORE INOX DYNAMIC

## DYNAMIC INOX MANIFOLD KIT

1



### Composizione kit:

- 5 l/min
- collettore di ritorno con inserto dinamico termostatico per regolazione automatica della portata
- staffe di fissaggio
- valvole di scarico

### Components:

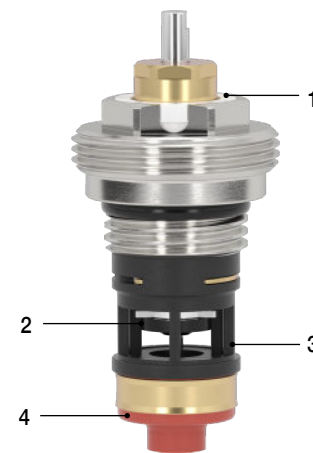
- inlet flow manifold with flowmeters, 0-5 l/min
- outlet flow manifold with dynamic thermostatic insert with automatic flow regulation
- brackets
- drain taps

## KF360DYN

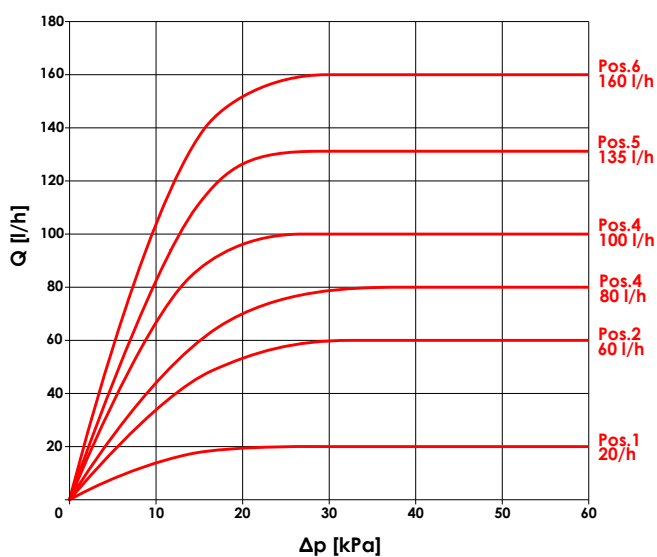
Gruppo collettore inox con flussimetri e valvole dinamiche per bilanciamento automatico della portata.

Stainless steel manifold kit with flowmeters and dynamic valves for automatic flow balancing.

Codice Code	Misura Size	Attacco Connection	N°vie No ways			€
KF3601002INXDYN	1"	3/4" EK	2	1	1	177,78
KF3601003INXDYN	1"	3/4" EK	3	1	1	215,88
KF3601004INXDYN	1"	3/4" EK	4	1	1	263,53
KF3601005INXDYN	1"	3/4" EK	5	1	1	308,18
KF3601006INXDYN	1"	3/4" EK	6	1	1	353,53
KF3601007INXDYN	1"	3/4" EK	7	1	1	402,52
KF3601008INXDYN	1"	3/4" EK	8	1	1	448,67
KF3601009INXDYN	1"	3/4" EK	9	1	1	494,50
KF3601010INXDYN	1"	3/4" EK	10	1	1	544,20
KF3601011INXDYN	1"	3/4" EK	11	1	1	590,31
KF3601012INXDYN	1"	3/4" EK	12	1	1	635,06
KF3601013INXDYN	1"	3/4" EK	13	1	1	682,22
KF3601014INXDYN	1"	3/4" EK	14	1	1	739,11



N	Dettagli Details
1	Anello indicatore Indicator ring
2	Otturatore in EPDM EPDM shutter
3	Cannotti dinamici Dynamic sleeves
4	Membrana di bilanciamento controllata Controlled balancing membrane



Attuatore elettrotermico  
Electrothermic actuator

pag. 34



Cassetta per collettori in lamiera zincata  
Manifold metal box with feet

pag. 36



Valvola a sfera con termometro  
Ball valve with temperature gauge

pag. 62



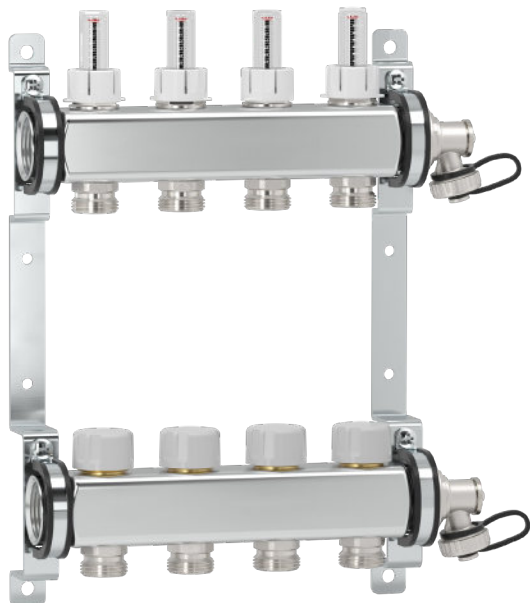
Adattatore tubo multistrato  
Multilayer pipe adaptor

Adattatore tubo PEX  
PEX pipe adaptor

pag. 142

## GRUPPI COLLETTORE INOX

## INOX MANIFOLD KIT



### KF360

Gruppo collettore inox con flussimetri e valvole.

Stainless steel manifold kit with flowmeters and valves.

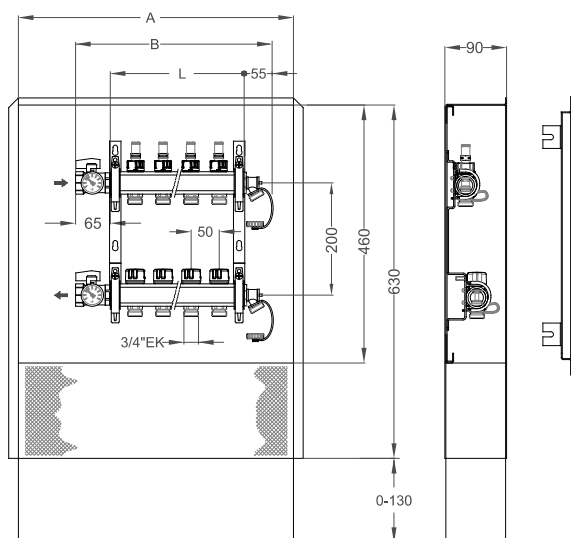
Codice Code	Misura Size	Attacco Connection	N°vie N°ways			€
KF3601002INX	1"	3/4" EK	2	1	1	121,78
KF3601003INX	1"	3/4" EK	3	1	1	144,06
KF3601004INX	1"	3/4" EK	4	1	1	168,81
KF3601005INX	1"	3/4" EK	5	1	1	190,64
KF3601006INX	1"	3/4" EK	6	1	1	213,17
KF3601007INX	1"	3/4" EK	7	1	1	239,23
KF3601008INX	1"	3/4" EK	8	1	1	262,53
KF3601009INX	1"	3/4" EK	9	1	1	285,52
KF3601010INX	1"	3/4" EK	10	1	1	312,24
KF3601011INX	1"	3/4" EK	11	1	1	335,49
KF3601012INX	1"	3/4" EK	12	1	1	357,40
KF3601013INX	1"	3/4" EK	13	1	1	381,68
KF3601014INX	1"	3/4" EK	14	1	1	415,36

#### Composizione kit:

- collettore di mandata con flussimetri 0,5 l/min
- collettore di ritorno con valvole per attuatori elettrotermici
- valvole di scarico
- staffe di fissaggio

#### Components:

- manifold with flowmeters, 0-5 l/min
- manifold for electric actuator
- drain taps
- brackets



Codice cassetta Box art. code	N°vie N°ways	B mm	L mm	A mm
A4410904A	2	265	100	500
A4410904A	3	315	150	500
A4410904A	4	365	200	500
A4410908A	5	415	250	700
A4410908A	6	465	300	700
A4410908A	7	515	350	700
A4410908A	8	565	400	700
A4410912A	9	615	450	850
A4410912A	10	665	500	850
A4410914A	11	715	550	1000
A4410914A	12	765	600	1000
A4410914A	13	815	650	1000
A4410914A	14	865	700	1000



Attuatore elettrotermico  
Electrothermic actuator

pag. 34



Cassetta per collettori in lamiera zincata  
Manifold metal box with feet

pag. 36



Valvola a sfera con termometro  
Ball valve with temperature gauge

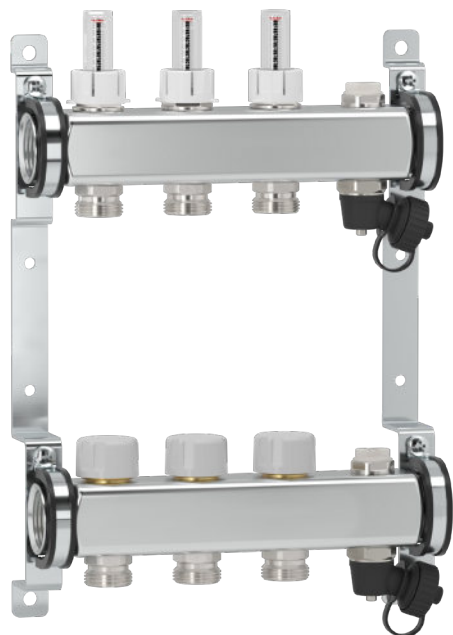
pag.62



Adattatore tubo multistrato  
Multilayer pipe adaptor

Adattatore tubo PEX  
PEX pipe adaptor

pag.142



## KF361

Gruppo collettore inox con flussimetri e valvole.

Stainless steel manifold kit with flowmeters and valves.

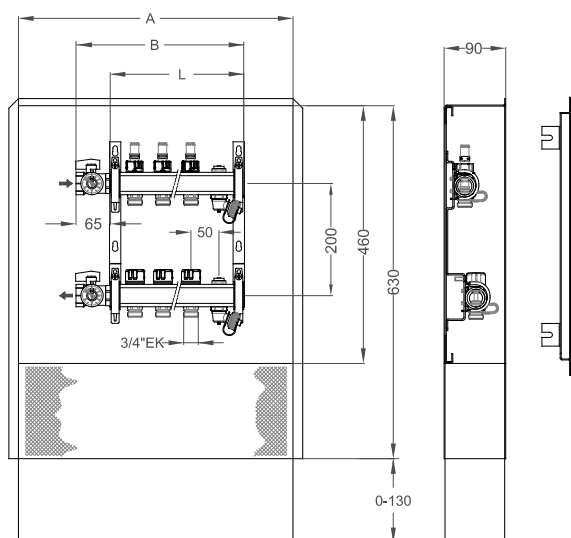
Codice Code	Misura Size	Attacco Connection	N°vie N°ways			€
KF3611002INX	1"	3/4" EK	2	1	1	129,18
KF3611003INX	1"	3/4" EK	3	1	1	153,92
KF3611004INX	1"	3/4" EK	4	1	1	175,76
KF3611005INX	1"	3/4" EK	5	1	1	198,28
KF3611006INX	1"	3/4" EK	6	1	1	223,52
KF3611007INX	1"	3/4" EK	7	1	1	247,30
KF3611008INX	1"	3/4" EK	8	1	1	270,30
KF3611009INX	1"	3/4" EK	9	1	1	297,01
KF3611010INX	1"	3/4" EK	10	1	1	320,60
KF3611011INX	1"	3/4" EK	11	1	1	342,13
KF3611012INX	1"	3/4" EK	12	1	1	366,79
KF3611013INX	1"	3/4" EK	13	1	1	400,09

### Composizione kit:

- collettore di mandata con flussimetri, 0-5 l/min
- collettore di ritorno con valvole per attuatori termoelettrici
- valvole di scarico
- staffe di fissaggio

### Components:

- manifold with flowmeters, 0-5 l/min
- manifold for electric actuators
- drain taps
- brackets



Codice cassetta Box art. code	N°vie N°ways	B mm	L mm	A mm
A4410904A	2	275	150	500
A4410904A	3	325	200	500
A4410904A	4	375	250	500
A4410904A	5	425	300	700
A4410908A	6	475	350	700
A4410908A	7	525	400	700
A4410908A	8	575	450	700
A4410908A	9	625	500	850
A4410912A	10	675	550	850
A4410912A	11	725	600	1000
A4410914A	12	775	650	1000
A4410914A	13	825	700	1000



Attuatore elettrotermico  
Electrothermic actuator

pag. 34



Cassetta per collettori in lamiera zincata  
Manifold metal box with feet

pag. 36



Valvola a sfera con termometro  
Ball valve with temperature gauge

pag.62



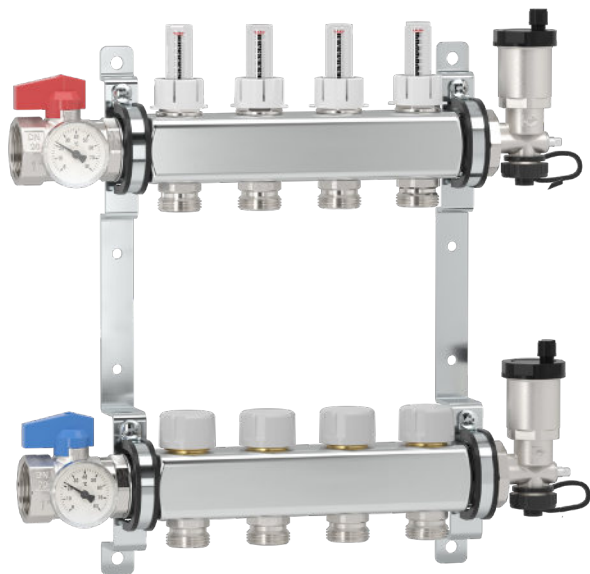
Adattatore tubo multistrato  
Multilayer pipe adaptor

Adattatore tubo PEX  
PEX pipe adaptor

pag.142

## GRUPPI COLLETTORE INOX

## INOX MANIFOLD KIT



### KF366

Gruppo collettore inox con flussimetri e valvole.

Stainless steel manifold kit with flowmeters and valves.

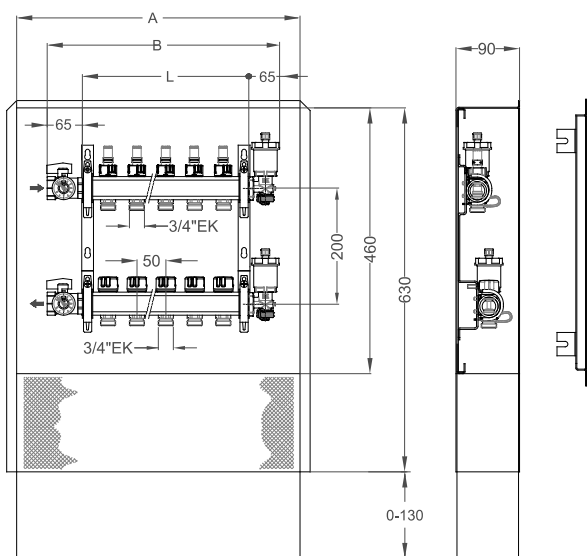
Codice Code	Misura Size	Attacco Connection	N°vie N°ways			€
KF3661002INX	1"	3/4" EK	2	1	1	226,68
KF3661003INX	1"	3/4" EK	3	1	1	248,81
KF3661004INX	1"	3/4" EK	4	1	1	273,71
KF3661005INX	1"	3/4" EK	5	1	1	295,39
KF3661006INX	1"	3/4" EK	6	1	1	318,54
KF3661007INX	1"	3/4" EK	7	1	1	343,79
KF3661008INX	1"	3/4" EK	8	1	1	367,07
KF3661009INX	1"	3/4" EK	9	1	1	391,88
KF3661010INX	1"	3/4" EK	10	1	1	418,87
KF3661011INX	1"	3/4" EK	11	1	1	440,24
KF3661012INX	1"	3/4" EK	12	1	1	462,15
KF3661013INX	1"	3/4" EK	13	1	1	486,43
KF3661014INX	1"	3/4" EK	14	1	1	520,30

#### Composizione kit:

- collettore di mandata con flussimetri
- collettore di ritorno con valvole per attuatori elettrotermici
- valvole automatiche sfogo aria
- valvole di scarico
- valvola a sfera con termometro e autotenuta
- staffe di fissaggio

#### Components:

- manifold with flowmeters, 0-5 l/min
- manifold for electric actuator
- automatic air vent valves
- drain taps
- self-sealing ball valve with temperature gauge.
- brackets



Codice cassetta Box art. code	N°vie N°ways	B mm	L mm	A mm
A4410904A	2	265	100	500
A4410904A	3	315	150	500
A4410904A	4	365	200	500
A4410908A	5	415	250	700
A4410908A	6	465	300	700
A4410908A	7	515	350	700
A4410908A	8	565	400	700
A4410912A	9	615	450	850
A4410912A	10	665	500	850
A4410914A	11	715	550	1000
A4410914A	12	765	600	1000
A4410914A	13	815	650	1000
A4410914A	14	865	700	1000



Attuatore elettrotermico  
Electrothermic actuator

pag. 34



Cassetta per collettori in lamiera zincata  
Manifold metal box with feet

pag. 36



Adattatore tubo multistrato  
Multilayer pipe adaptor

Adattatore tubo PEX  
PEX pipe adaptor

pag. 142

## GRUPPO COLLETTORE POLIMERO

## POLYMER MANIFOLD KIT

1



### KF560

Gruppo collettore polimero con flussimetri e valvole.

Polymer manifold kit with flowmeters and valves.

Codice Code	Misura Size	Attacco Connection	N°vie N°ways			€
KF5601002A	1"	3/4" EK	2	1	1	128,22
KF5601003A	1"	3/4" EK	3	1	1	161,96
KF5601004A	1"	3/4" EK	4	1	1	195,69
KF5601005A	1"	3/4" EK	5	1	1	229,43
KF5601006A	1"	3/4" EK	6	1	1	263,18
KF5601007A	1"	3/4" EK	7	1	1	296,92
KF5601008A	1"	3/4" EK	8	1	1	330,65
KF5601009A	1"	3/4" EK	9	1	1	364,39
KF5601010A	1"	3/4" EK	10	1	1	398,14
KF5601011A	1"	3/4" EK	11	1	1	431,87
KF5601012A	1"	3/4" EK	12	1	1	465,61

#### Composizione kit:

- collettore di mandata con flussimetri, 0-5 l/min
- collettore di ritorno con valvole per attuatori elettrotermici
- valvole sfogo aria
- rubinetto di scarico
- staffe di fissaggio

#### Components:



- manifold with flowmeters, 0-5 l/min
- manifold for electric actuator
- air vent valves
- drain taps
- brackets



### KF561 NEW

Gruppo collettore polimero a doppia camera con flussimetri e valvole.

Open composite manifold double wall moulding with flowmeters and valves.

Codice Code	Misura Size	Attacco Connection	N°vie N°ways			€
KF5611002A	1"	3/4" EK	2	1	1	221,35
KF5611003A	1"	3/4" EK	3	1	1	255,21
KF5611004A	1"	3/4" EK	4	1	1	288,99
KF5611005A	1"	3/4" EK	5	1	1	324,27
KF5611006A	1"	3/4" EK	6	1	1	362,76
KF5611007A	1"	3/4" EK	7	1	1	392,11
KF5611008A	1"	3/4" EK	8	1	1	427,07
KF5611009A	1"	3/4" EK	9	1	1	463,41
KF5611010A	1"	3/4" EK	10	1	1	500,65
KF5611011A	1"	3/4" EK	11	1	1	536,48
KF5611012A	1"	3/4" EK	12	1	1	568,03
KF5611013A	1"	3/4" EK	13	1	1	601,46
KF5611014A	1"	3/4" EK	14	1	1	653,83



Attuatore elettrotermico  
Electrothermic actuator

pag. 34



Cassetta per collettori in lamiera zincata  
Manifold metal box with feet

pag. 36



Adattatore tubo multistrato  
Multilayer pipe adaptor

Adattatore tubo PEX  
PEX pipe adaptor

pag. 142

# 01. SISTEMI PER IMPIANTI A PANNELLO RADIANTE UNDERFLOOR HEATING SYSTEMS

## ATTUATORI

## ACTUATORS



### AC420

Attuatore elettrotermico.  
Electrothermic actuator.

	Codice Code	Note Note	Attacco Connection	€
NC	AC42001A	230 V	M30X1,5 1	30,67
NC	AC42002A	24 V	M30X1,5 1	30,67
NC	AC42005A	230 V + micro	M30X1,5 1	39,78
NC	AC42006A	24 V + micro	M30X1,5 1	39,78
NA	AA41005A	230 V + micro	M30X1,5 1	39,25



### AC420 MAN

Attuatore elettrotermico con possibilità d'impostazione manuale in chiusura ed apertura.

Electrothermic actuator with the possibility of manual setting in close and open position.

	Codice Code	Note Note	Attacco Connection	€
NC	AC420MAN01	230 V	M30X1,5 1	33,07
NC	AC420MAN02	24 V	M30X1,5 1	33,07
NC	AC420MAN05	230 V + micro	M30X1,5 1	40,73
NC	AC420MAN06	24 V + micro	M30X1,5 1	40,73

NC = Normalmente chiuso / Normally closed

NA = Normalmente aperto / Normally open



### A418

Attuatore elettrotermico modulante con segnale di comando a 3 punti compatibile con le valvole V173 e V171. Utilizzabile in impianti di riscaldamento. Classe di protezione IP54.

3-contact modulating electrothermic actuator for motorised mixing valve V173 and V171. Protection class IP54.

	Codice Code	Note Note	Attacco Connection	€
	A41801A	230 V	M30X1,5 1	204,56
	A41802A	24 V	M30X1,5 1	223,16



### M13110

Termostato di sicurezza a contatto.

Contact safety thermostat.

	Codice Code	Note Note	€
	M13110A	30/90 °C	1 39,27



### PRALP03U

Centralina di collegamento per sistemi di riscaldamento a pavimento a 8 vie con alimentazione selezionabile tra 230V o 24V.

Connection unit for 8-way underfloor heating systems, with power supply selectable between 230V or 24V.

	Codice Code	Note Note	Misura Size	€
	PRALP03U	240 V-24 V	- 1	207,34

## KIT DI COLLEGAMENTO CONTATORE

## HEATMETER CONNECTION KIT



### KC400

Kit di collegamento contatore orizzontale 3/4", 1". Contatori 1"x130 e 3/4"x110 mm, attacco sonda M10.

3/4", 1" horizontal heat meter connection kit. 1"x130 and 3/4"x110 mm heat meters for M10 probe connection.

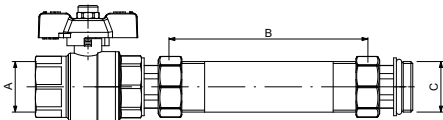
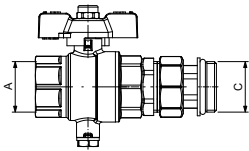


Codice Code	Misura Size	Attacco contatore Heat meter connection			€
KC4002020Q	3/4"	3/4" x 110 mm	1	1	75,42
KC4002030Q	3/4"	1" x 130 mm	1	1	77,35
KC4003020Q	1"	3/4" x 110 mm	1	1	93,71
KC4003030Q	1"	1" x 130 mm	1	1	95,93

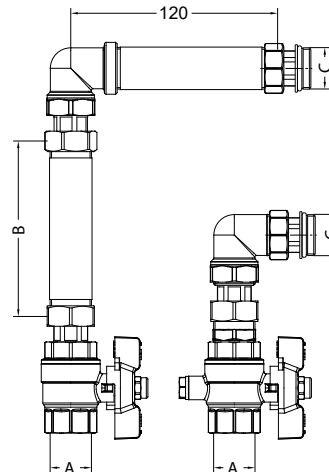
### KC401

Kit di collegamento contatore verticale 3/4", 1". Contatori 1"x130 e 3/4"x110 mm, attacco sonda M10.

3/4", 1" vertical heat meter connection kit. 1"x130 and 3/4"x110 mm heat meters for M10 probe connection.



Codice Code	Misura Size	Attacco contatore Heat meter connection			€
KC4012020Q	3/4"	3/4" x 110 mm	1	1	124,64
KC4012030Q	3/4"	1" x 130 mm	1	1	126,58
KC4013020Q	1"	3/4" x 110 mm	1	1	137,11
KC4013030Q	1"	1" x 130 mm	1	1	145,16



Codice Code	A	B	C
KC4002020Q	3/4" F	3/4" X 110 mm	1"
KC4002030Q	3/4" F	1" x 130 mm	1"
KC4003020Q	1" F	3/4" x 110 mm	1"
KC4003030Q	1" F	1" x 130 mm	1"

Codice Code	A	B	C
KC4012020Q	3/4" F	3/4" X 110 mm	1"
KC4012030Q	3/4" F	1" x 130 mm	1"
KC4013020Q	1" F	3/4" x 110 mm	1"
KC4013030Q	1" F	1" x 130 mm	1"



Gruppo collettore da barra  
Bar manifold kit




Gruppo collettore inox  
Stainless steel manifold kit

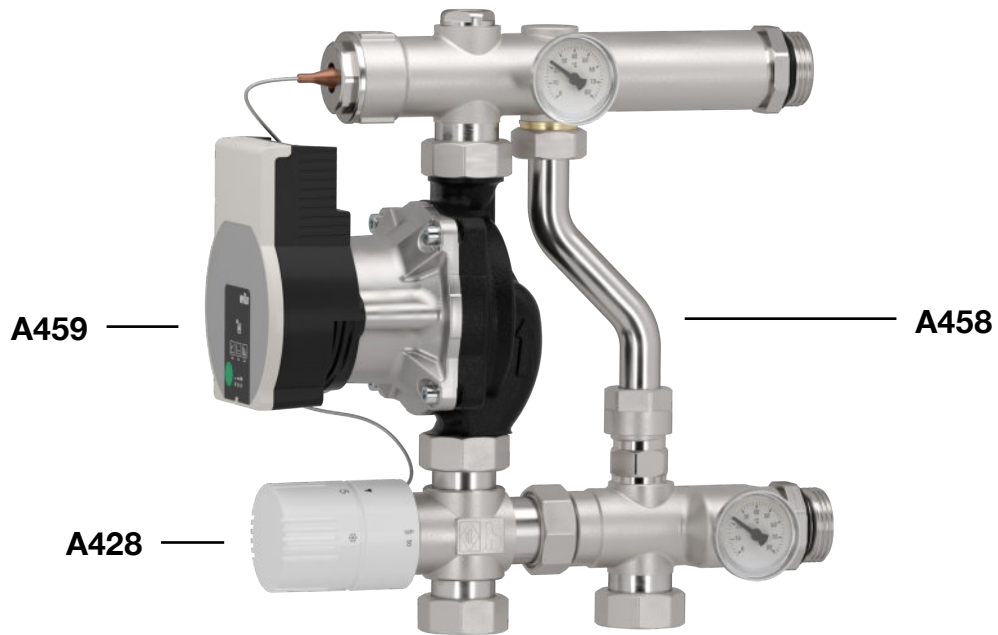


## A441

Cassetta per collettori in lamiera zincata con telaio e porta bianca e piedini regolabili in altezza.

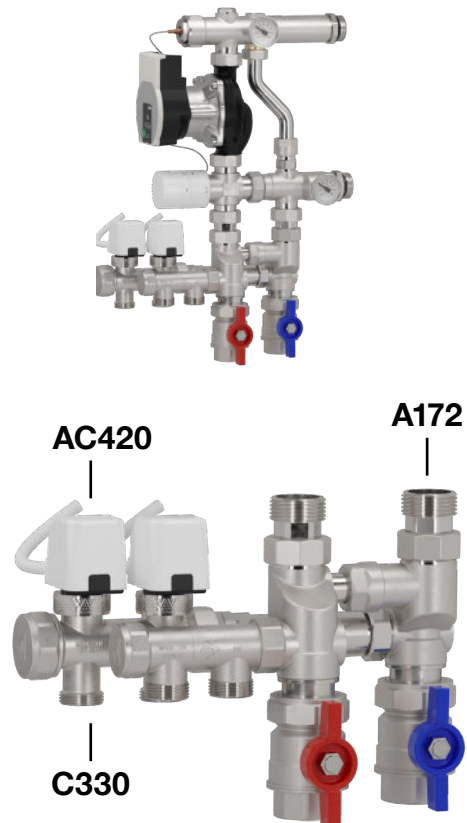
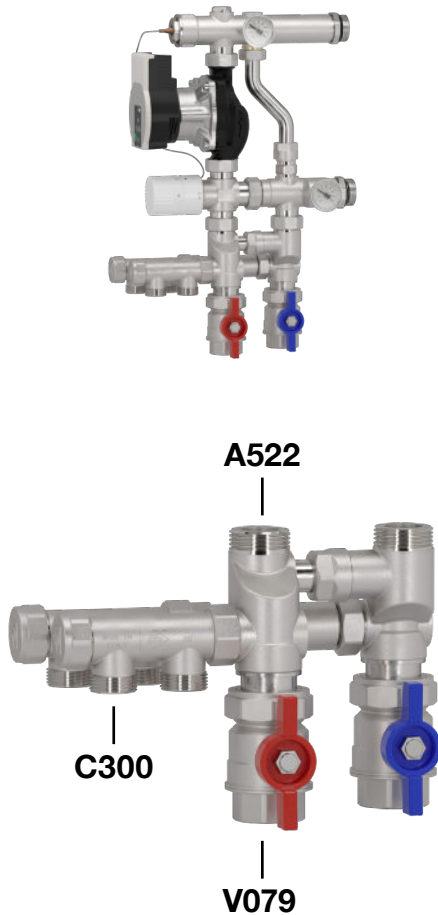
Manifold metal box with feet.

Codice Code	Misura Size		€
A4410904A	500XH630XP90	1	164,82
A4410908A	700XH630XP90	1	190,99
A4410912A	850XH630XP90	1	203,04
A4410914A	1000XH630XP90	1	228,74
A4410918A	1200XH630XP90	1	257,20
A4411104A	500XH630XP110	1	166,64
A4411108A	700XH630XP110	1	192,33
A4411112A	850XH630XP110	1	204,86
A4411114A	1000XH630XP110	1	230,36
A4411118A	1200XH630XP110	1	257,29



Esempio di assemblaggio kit stacchi alta temperatura semplice:  
 Example of high temperature simple connection kit:

Esempio di assemblaggio kit stacchi alta temperatura con attuatore elettrotermico:  
 Example of high temperature connection kit with electric actuator:



## ACCESSORI

## ACCESSORIES



### A459

Circolatore elettronico ad alta efficienza Wilos Yonos Para a velocità variabile (conforme alla direttiva europea 2009/125/CE - ErP, Energy related Products).

Variable speed electronic pump high efficiency Wilos Yonos Para (according to European Directive 2009/125/EC - ErP, Energy related Products).

Codice Code	Misura Size	Prevalenza Prevalence		€
A45920A	1"-130 mm	6 m	1	276,36
A45930A	1"1/2-130 mm	6 m	1	364,75
A45950A	1"1/2-180 mm	8 m	1	314,23

### A428



Testa termostatica con comando incorporato e sensore remoto a immersione, compresa di pozzetto, campo di regolazione: 20 - 60 °C.

Thermostatic head with builtin command and remote immersion sensor and case, range: 20 - 60°C.

Codice Code	Attacco Connection		€
A42801A	M30X1,5	1	72,56

### Pozzetto

Case for remote immersion sensor



Codice Code	Attacco Connection		€
A42802A	1/2"	1	24,94

### C302-C303



Collettore semplice componibile, 2/3 vie, per stacchi alta temperatura.

Simple manifold 2/3 ways, for high temperature connecting kit.

Codice Code	Misura Size	Attacco Connection		€
C30202Z	3/4"	3/4" EK	1	10,78
C30302Z	3/4"	3/4" EK	1	14,75



Testa termostatica con comando incorporato e sensore remoto a immersione  
Thermostatic head with builtin command and remote immersion sensor

Codice Code	Attacco Connection		€
A42803A	M30X1,5	1	49,04

### C330Z-OR



Collettore componibile per attuatore elettrotermico M30x1,5, 2/3 vie, per stacchi alta temperatura.

Self-sealing manifold for electrothermic actuator M30x1,5, 2/3 ways, for high temperature connecting kit.

Codice Code	Misura Size	Attacco Connection		€
C33212ZOR	1"	3/4" EK	1	35,77
C33312ZOR	1"	3/4" EK	1	49,90



### A522

Kit stacchi alta temperatura per gruppi di miscela per KF544, KF547, KF549, KF550.

High temperature connecting kit for mixing groups for KF544, KF547, KF549, KF550.

Codice Code	Misura Size			€
A52210Q	1"-3/4"M	1	1	106,58
SB A52210QSB	1"-3/4"M	1	1	68,41

SB= senza by-pass / without by-pass

### A458



By-pass differenziale eccentrico a taratura fissa, pressione di apertura 0,3 bar.

Eccentric differential by-pass with fixed setting, opening pressure 0,3 bar.

Codice Code	Misura Size	Interasse Distance centres	Attacco Connection		€
A45810Q	Ø18	200 mm	1/2" M	1	43,12



Attuatore elettrotermico  
Electrothermic actuator

## ACCESSORI

## ACCESSORIES



### V1774

Valvola miscelatrice termostatica 3 vie con mix laterale, range 20-43 °C, Kv 2,5, per gruppo di miscelazione.

3 way thermostatic mixing valve with side mixed water, range 20-43 °C, Kv 2,5, for mixing group.

Codice Code	Misura Size	Attacco Connection	€
V177430Q	1"	1"	152,46

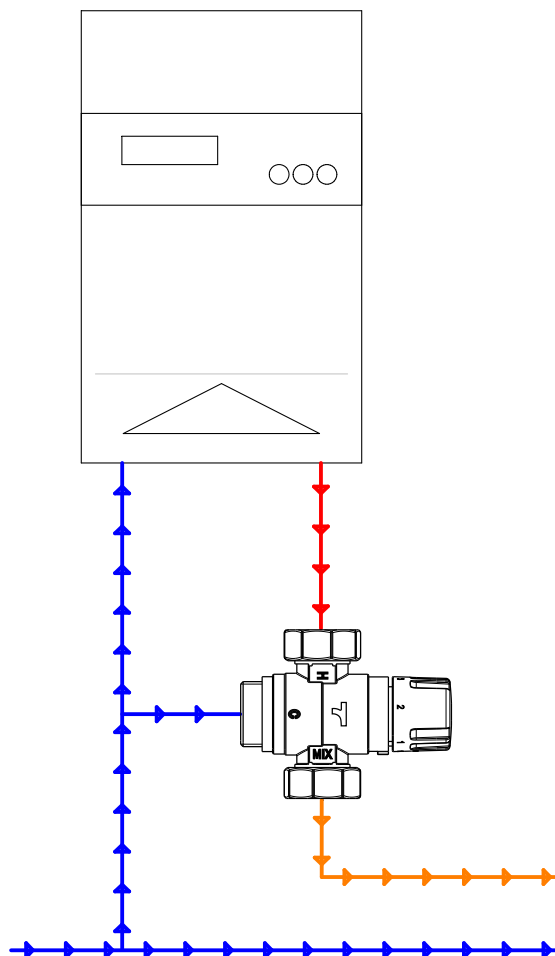


### V1771

Valvola 3 vie per gruppo di miscelazione, attacco per attuatore elettrotermico e testa termostatica M30x1,5.

3 way mixing valve, connection M30x1,5 for electrothermic actuator and thermostatic head.

Codice Code	Misura Size	Attacco collettore Manifold connection	€ Nickel Nickel
V177130_*	1"	1"	57,01

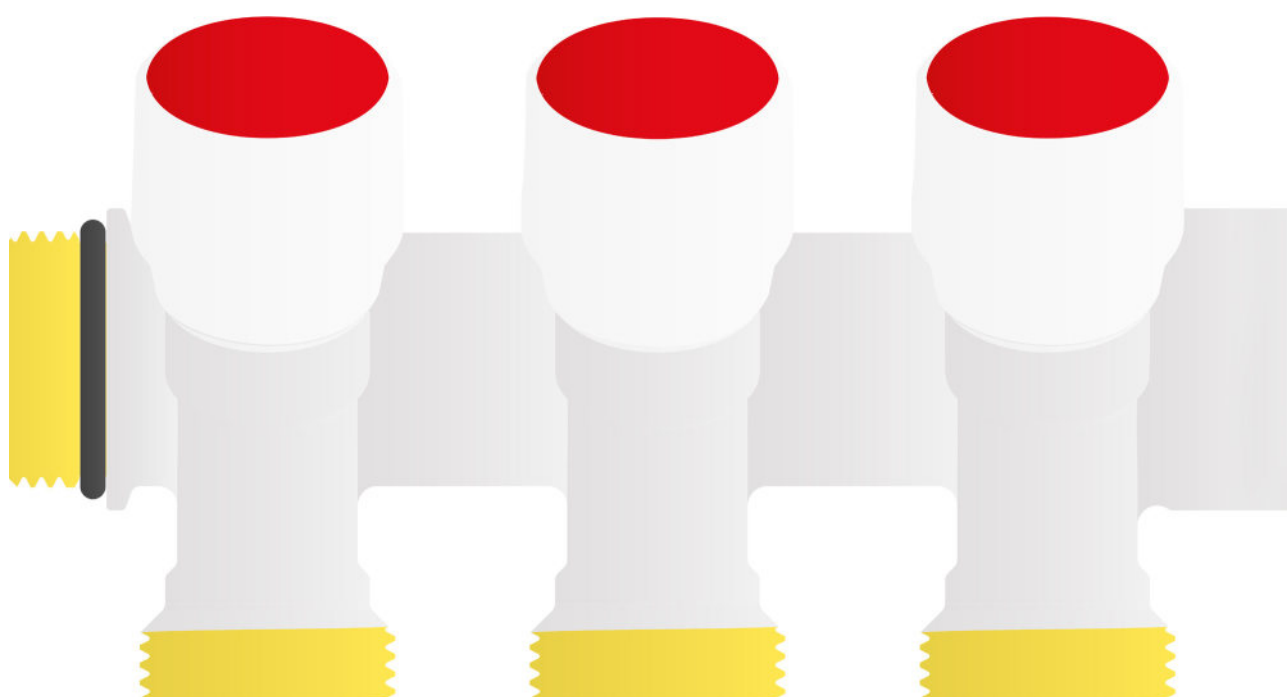




02.

COLLETTORI  
ED ACCESSORI

MANIFOLDS  
AND ACCESSORIES

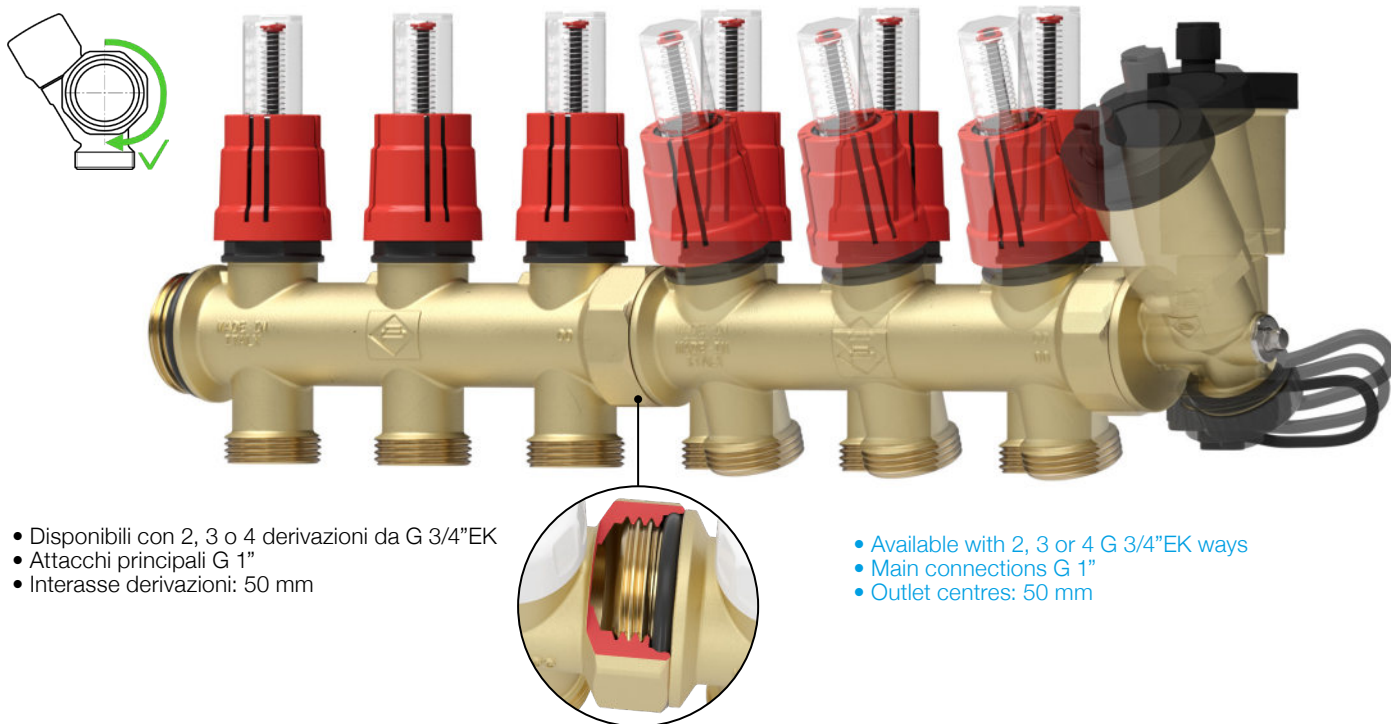


## 02. COLLETTORI ED ACCESSORI MANIFOLDS AND ACCESSORIES

### COLLETTORI / MANIFOLDS SMART-SEAL FLOOR

I collettori **SMART-SEAL FLOOR** sono utilizzati nella distribuzione del fluido termovettore negli impianti a pannelli radianti. Sono disponibili nella versione con flussimetri 0,5 l/min, con inserto termostaticabile M30x1.5, e con detentore. I collettori **SMART-SEAL FLOOR** possono essere collegati in serie in modo pratico e veloce grazie alla fasatura dei filetti, che permette ai collettori di risultare sempre allineati, mentre la tenuta viene garantita da un o-ring, senza dover ricorrere all'uso di sistemi di tenuta quali canapa o PTFE.

The **SMART-SEAL FLOOR** manifolds are used in the distribution of the heat transfer fluid in underfloor heating systems. They are available in versions with 0.5 l/min flow meters, with M30x1.5 thermostatic insert, and with lockshield valve. The **SMART-SEAL FLOOR** manifolds can be connected in series in a practical and quick way thanks to the phasing of the threads, which allows the manifolds to always be aligned, while the seal is guaranteed by an o-ring, without having to resort to the use of sealing systems like hemp or PTFE.



- Disponibili con 2, 3 o 4 derivazioni da G 3/4"EK
- Attacchi principali G 1"
- Interasse derivazioni: 50 mm

- Available with 2, 3 or 4 G 3/4"EK ways
- Main connections G 1"
- Outlet centres: 50 mm

#### Accessori con sistema di autotenuta SMART-SEAL



**AC540**

pag. 72

#### Accessories with self-sealing system SMART-SEAL



**AC541**

pag. 72



## SERIE SMART SEAL FLOOR

### C330-OR

Collettore componibile con autotenuta per attuatore elettrotermico M30x1,5, interasse 50 mm.

Self-sealing manifold for electrothermic actuator M30x1,5. Outlet centres 50 mm.





Codice Code	Misura Size	Attacco Connection	N°vie No ways			€
C33212TOR	1"	3/4" EK	2	12	48	34,72
C33312TOR	1"	3/4" EK	3	6	24	48,44
C33412TOR	1"	3/4" EK	4	6	24	62,91
<b>NEW</b> C33202TOR	3/4"	3/4" EK	2	12	48	34,03
<b>NEW</b> C33302TOR	3/4"	3/4" EK	3	6	24	47,48
<b>NEW</b> C33402TOR	3/4"	3/4" EK	4	6	24	61,66

### C360-OR

Collettore componibile con autotenuta e flussimetri 0-5 l/min, interasse 50 mm.

Self-sealing manifold with flowmeters 0-5 l/min. Outlet centres 50 mm.





Codice Code	Misura Size	Attacco Connection	N°vie No ways			€
C36212TOR	1"	3/4" EK	2	12	48	45,78
C36312TOR	1"	3/4" EK	3	6	24	64,84
C36412TOR	1"	3/4" EK	4	6	24	84,59
<b>NEW</b> C36202TOR	3/4"	3/4" EK	2	12	48	44,87
<b>NEW</b> C36302TOR	3/4"	3/4" EK	3	6	24	63,55
<b>NEW</b> C36402TOR	3/4"	3/4" EK	4	6	24	82,90

### C340-OR

Collettore componibile con autotenuta e detentori, interasse 50 mm.

Self-sealing manifold with lockshields. Outlet centres 50 mm.



Codice Code	Misura Size	Attacco Connection	N°vie No ways			€
C34212TOR	1"	3/4" EK	2	12	48	31,22
C34312TOR	1"	3/4" EK	3	6	24	43,52
C34412TOR	1"	3/4" EK	4	6	24	56,19
<b>NEW</b> C34202TOR	3/4"	3/4" EK	2	12	48	30,60
<b>NEW</b> C34302TOR	3/4"	3/4" EK	3	6	24	42,65
<b>NEW</b> C34402TOR	3/4"	3/4" EK	4	6	24	55,07



Attuatore elettrotermico  
Electrothermic actuator

pag. 34



Coppia staffe per collettori  
Brackets for manifolds (pair)

pag. 68



Adattatore tubo rame  
Copper pipe adaptor



Adattatore tubo multistrato  
Multilayer pipe adaptor

pag. 142



Adattatore tubo PEX  
PEX pipe adaptor

## SERIE C330 / C360 / C340

### C330

Collettore componibile per attuatore elettrotermico M30x1,5, interasse 50 mm.

Manifold for electrothermic actuator M30x1,5, outlet centres 50 mm.

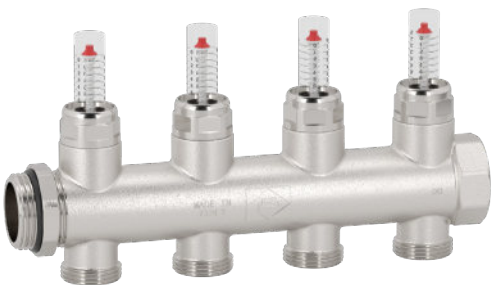


Codice Code	Misura Size	Attacco Connection	N°vie No ways			€
C33212Q	1"	3/4" EK	2	10	40	41,47
C33312Q	1"	3/4" EK	3	5	20	58,95
C33412Q	1"	3/4" EK	4	5	20	78,57
C33512Q	1"	3/4" EK	5	6	12	97,67
C33612Q	1"	3/4" EK	6	6	12	147,88
C33222Q	1"1/4	3/4" EK	2	10	40	54,00
C33322Q	1"1/4	3/4" EK	3	5	20	72,80
C33422Q	1"1/4	3/4" EK	4	5	20	96,38
C33522Q	1"1/4	3/4" EK	5	6	12	120,33

### C360

Collettore componibile con flussimetri 0-6 l/min, interasse 50 mm.

Manifold with flowmeters 0-6 l/min. Outlet centres 50 mm.



Codice Code	Misura Size	Attacco Connection	N°vie No ways			€
C36212Q	1"	3/4" EK	2	10	40	56,09
C36312Q	1"	3/4" EK	3	5	20	80,98
C36412Q	1"	3/4" EK	4	5	20	107,90
C36512Q	1"	3/4" EK	5	6	12	134,07
C36612Q	1"	3/4" EK	6	6	12	209,65
C36222Q	1"1/4	3/4" EK	2	10	40	73,01
C36322Q	1"1/4	3/4" EK	3	5	20	100,32
C36422Q	1"1/4	3/4" EK	4	5	20	132,64
C36522Q	1"1/4	3/4" EK	5	6	12	163,37

### C340

Collettore componibile con detentori, interasse 50 mm.

Manifold with lockshields. Outlet centres 50 mm.



Codice Code	Misura Size	Attacco Connection	N°vie No ways			€
C34212Q	1"	3/4" EK	2	10	40	38,00
C34312Q	1"	3/4" EK	3	5	20	53,49
C34412Q	1"	3/4" EK	4	5	20	71,15
C34512Q	1"	3/4" EK	5	6	12	89,05
C34612Q	1"	3/4" EK	6	6	12	134,06
C34222Q	1"1/4	3/4" EK	2	10	40	51,33
C34322Q	1"1/4	3/4" EK	3	5	20	68,52
C34422Q	1"1/4	3/4" EK	4	5	20	91,04
C34522Q	1"1/4	3/4" EK	5	6	12	110,97



Attuatore elettrotermico  
Electrothermic actuator

pag. 34



Kit terminale maschio per collettori  
Male end piece kit for manifolds

pag. 64



Coppia staffe per collettori  
Brackets for manifolds (pair)

pag. 68



Adattatore tubo rame  
Copper pipe adaptor



Adattatore tubo multistrato  
Multilayer pipe adaptor

pag. 142



Adattatore tubo PEX  
PEX pipe adaptor


## SERIE C392 / C391 / C393

### C392

Collettore da barra per attuatore elettrotermico M30X1,5, interasse 50 mm.

Bar manifold for electrothermic actuator M30x1,5, outlet centres 50 mm.




Codice Code	Misura Size	N°vie N°ways	Attacco Connection		€
C3921002Q	1"	2	3/4" EK	1	38,43
C3921003Q	1"	3	3/4" EK	1	55,95
C3921004Q	1"	4	3/4" EK	1	73,62
C3921005Q	1"	5	3/4" EK	1	91,83
C3921006Q	1"	6	3/4" EK	1	109,76
C3921007Q	1"	7	3/4" EK	1	125,31
C3921008Q	1"	8	3/4" EK	1	144,71
C3921009Q	1"	9	3/4" EK	1	162,38
C3921010Q	1"	10	3/4" EK	1	180,22
C3921011Q	1"	11	3/4" EK	1	193,81
C3921012Q	1"	12	3/4" EK	1	215,18

### C391

Collettore da barra con flussimetri 0-5 l/min. Interasse 50 mm

Bar manifold with flowmeters 0-5 l/min. Outlet centres 50mm.



Codice Code	Misura Size	N°vie N°ways	Attacco Connection		€
C3911002Q	1"	2	3/4" EK	1	42,54
C3911003Q	1"	3	3/4" EK	1	62,15
C3911004Q	1"	4	3/4" EK	1	81,90
C3911005Q	1"	5	3/4" EK	1	102,18
C3911006Q	1"	6	3/4" EK	1	122,19
C3911007Q	1"	7	3/4" EK	1	139,86
C3911008Q	1"	8	3/4" EK	1	161,31
C3911009Q	1"	9	3/4" EK	1	181,06
C3911010Q	1"	10	3/4" EK	1	200,98
C3911011Q	1"	11	3/4" EK	1	216,72
C3911012Q	1"	12	3/4" EK	1	240,10

### C393

Collettore da barra con detentori. Interasse 50 mm.

Bar manifold with lockshields. Outlet centres 50 mm.



Codice Code	Misura Size	N°vie N°ways	Attacco Connection		€
C3931002Q	1"	2	3/4" EK	1	30,32
C3931003Q	1"	3	3/4" EK	1	46,98
C3931004Q	1"	4	3/4" EK	1	62,29
C3931005Q	1"	5	3/4" EK	1	77,70
C3931006Q	1"	6	3/4" EK	1	92,73
C3931007Q	1"	7	3/4" EK	1	105,84
C3931008Q	1"	8	3/4" EK	1	122,20
C3931009Q	1"	9	3/4" EK	1	137,24
C3931010Q	1"	10	3/4" EK	1	152,34
C3931011Q	1"	11	3/4" EK	1	163,58
C3931012Q	1"	12	3/4" EK	1	182,48



Attuatore elettrotermico  
Electrothermic actuator

pag. 34



Cassetta per collettori in lamiera zincata  
Manifold metal box with feet

pag. 68



Adattatore tubo multistrato  
Multilayer pipe adaptor

pag. 142



Adattatore tubo PEX  
PEX pipe adaptor

# 02. COLLETTORI ED ACCESSORI MANIFOLDS AND ACCESSORIES

## SERIE C370

### C370

Collettore da barra con valvole. Interasse 50 mm.

Bar manifold with valves. Outlet centres 50 mm.



Specificare il colore della manopola nel codice


Specify the color of the handwheel on the code

Es. / Ex.: C3700202QB



B: BLU / BLUE

R: ROSSO / RED


Codice Code	Misura Size	N°vie N°ways	Attacco Connection		€
C3701202Q_*	1"	2	3/4" EK	2	29,74
C3701203Q_*	1"	3	3/4" EK	2	46,41
C3701204Q_*	1"	4	3/4" EK	2	58,07
C3701205Q_*	1"	5	3/4" EK	2	72,97
C3701206Q_*	1"	6	3/4" EK	2	87,42
C3701207Q_*	1"	7	3/4" EK	2	99,50
C3701208Q_*	1"	8	3/4" EK	2	115,43
C3701209Q_*	1"	9	3/4" EK	2	129,52
C3701210Q_*	1"	10	3/4" EK	2	143,68
C3701211Q_*	1"	11	3/4" EK	2	155,15
C3701212Q_*	1"	12	3/4" EK	2	174,46

### AC593

Kit prolunga collettori con flussimetro e valvola.

Flowmeter and valve extension manifolds kit.



Codice Code	Misura Size	N°vie N°ways	Attacco Connection		€
AC5931001Q	1"	1	3/4" EK	1	72,71



Attuatore elettotermico  
Electrothermic actuator

pag. 34



Cassetta per collettori in lamiera zincata  
Manifold metal box with feet

pag. 36



Adattatore tubo multistrato  
Multilayer pipe adaptor

pag. 142



Adattatore tubo PEX  
PEX pipe adaptor

## SERIE C390

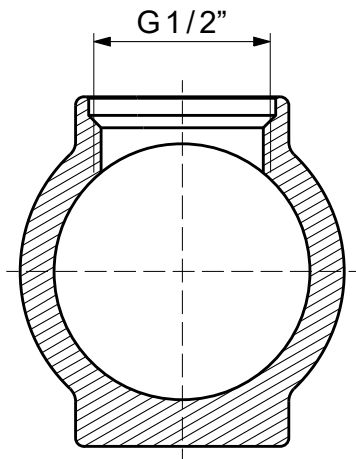
### C390


Collettore semplice da barra. Interasse 50 mm.

simple bar manifold. Outlet centres 50 mm.



Sezione:  
Section:



Codice Code	Misura Size	N°vie N°ways	Attacco Connection		€
C3900002T	3/4"	2	1/2"F	8	13,78
C3900003T	3/4"	3	1/2"F	6	19,98
C3900004T	3/4"	4	1/2"F	6	26,22
C3900005T	3/4"	5	1/2"F	6	32,46
C3900006T	3/4"	6	1/2"F	4	38,55
C3900007T	3/4"	7	1/2"F	2	44,78
C3900008T	3/4"	8	1/2"F	2	50,98
C3900009T	3/4"	9	1/2"F	2	57,22
C3900010T	3/4"	10	1/2"F	2	63,87
C3900011T	3/4"	11	1/2"F	2	69,87
C3900012T	3/4"	12	1/2"F	2	75,96
C3901002T	1"	2	1/2"F	8	14,50
C3901003T	1"	3	1/2"F	6	21,03
C3901004T	1"	4	1/2"F	6	27,60
C3901005T	1"	5	1/2"F	4	34,16
C3901006T	1"	6	1/2"F	4	40,57
C3901007T	1"	7	1/2"F	2	47,13
C3901008T	1"	8	1/2"F	2	53,66
C3901009T	1"	9	1/2"F	2	60,23
C3901010T	1"	10	1/2"F	2	67,23
C3901011T	1"	11	1/2"F	2	73,54
C3901012T	1"	12	1/2"F	2	79,95
C3902002T	1"1/4	2	1/2"F	2	18,52
C3902003T	1"1/4	3	1/2"F	2	27,46
C3902004T	1"1/4	4	1/2"F	2	37,55
C3902005T	1"1/4	5	1/2"F	2	45,31
C3902006T	1"1/4	6	1/2"F	2	54,35
C3902007T	1"1/4	7	1/2"F	2	63,35
C3902008T	1"1/4	8	1/2"F	2	72,41
C3902009T	1"1/4	9	1/2"F	2	81,43
C3902010T	1"1/4	10	1/2"F	2	90,41
C3902011T	1"1/4	11	1/2"F	2	101,86
C3902012T	1"1/4	12	1/2"F	2	110,40



Tappo maschio  
Male plug

pag. 66



Raccordo dritto maschio con o-ring  
Straight male fitting with o-ring

pag. 135



Adattatore tubo rame  
Copper pipe adaptor



Adattatore tubo multistrato  
Multilayer pipe adaptor

pag. 142



Adattatore tubo PEX  
PEX pipe adaptor

### COLLETTORI POLIMERO

### POLYMER MANIFOLDS



#### C652

Collettore componibile in polimero per attuatore elettrotermico. 2 derivazioni.

Polymers manifold for electrothermic actuator. 2 ways.

Codice Code	Interasse Outlet centres	Misura Size	Attacco Connection		€
C65220A	50	1" F x 1" 1/4 M	3/4" EK	1	54,65



#### C653

Collettore componibile in polimero per attuatore elettrotermico. 3 derivazioni.

Polymers manifold for electrothermic actuator. 3 ways.

Codice Code	Interasse Outlet centres	Misura Size	Attacco Connection		€
C65320A	50	1" F x 1" 1/4 M	3/4" EK	1	61,65



#### C552

Collettore componibile in polimero per attuatore elettrotermico. 2 derivazioni.

Polymers manifold for electrothermic actuator. 2 ways.

Codice Code	Interasse Outlet centres	Misura Size	Attacco Connection		€
C55220A	50	1" 1/4	3/4" EK	1	40,76



#### C553

Collettore componibile in polimero per attuatore elettrotermico. 3 derivazioni.

Polymers manifold for electrothermic actuator. 3 ways.

Codice Code	Interasse Outlet centres	Misura Size	Attacco Connection		€
C55320A	50	1" 1/4	3/4" EK	1	47,84



Attuatore elettrotermico  
Electrothermic actuator

pag. 34



Adattatore tubo multistrato  
Multilayer pipe adaptor



Adattatore tubo PEX  
PEX pipe adaptor

pag. 142

## COLLETTORI POLIMERO

## POLYMER MANIFOLDS



### C662

Collettore componibile in polimero con flussimetri 0-5 l/min. 2 derivazioni.

[Polymers manifold with flowmeters 0-5 l/min. 2 ways.](#)

Codice Code	Interasse Outlet centres	Misura Size	Attacco Connection		€
C66220A	50	1" F x 1" 1/4 M	3/4" EK	1	58,85



### C663

Collettore componibile in polimero con flussimetri 0-5 l/min. 3 derivazioni.

[Polymers manifold with flowmeters 0-5 l/min. 3 ways.](#)

Codice Code	Interasse Outlet centres	Misura Size	Attacco Connection		€
C66320A	50	1" F x 1" 1/4 M	3/4" EK	1	64,40



### C562

Collettore componibile in polimero con flussimetri 0-5 l/min. 2 derivazioni.

[Polymers manifold with flowmeters 0-5 l/min. 2 ways.](#)

Codice Code	Interasse Outlet centres	Misura Size	Attacco Connection		€
C56220A	50	1" 1/4	3/4" EK	1	43,89



### C563

Collettore componibile in polimero con flussimetri 0-5 l/min. 3 derivazioni.

[Polymers manifold with flowmeters 0-5 l/min. 3 ways.](#)

Codice Code	Interasse Outlet centres	Misura Size	Attacco Connection		€
C56320A	50	1" 1/4	3/4" EK	1	51,52



### AC550

Terminale femmina per collettori in polimero completo di valvola sfogo aria e rubinetto di scarico.

[Female end piece kit for polymer manifolds with air vent valve and integrated drain tap.](#)

Codice Code	Misura Size		€
AC55020A	1" 1/4	1	20,61



### AC560

Coppia staffe per collettori in polimero.  
[Brackets for polymer manifolds \(pair\).](#)

Codice Code	Misura Size		€
AC56020A	1" 1/4	1	12,11



Attuatore elettrotermico  
[Electrothermic actuator](#)

pag. 34



Adattatore tubo multistrato  
[Multilayer pipe adaptor](#)

pag. 142



Adattatore tubo PEX  
[PEX pipe adaptor](#)

## COLLETTORI SMART-SEAL

## SMART-SEAL MANIFOLDS

I collettori **SMART-SEAL** possono essere collegati in serie in modo pratico e veloce grazie alla fasatura dei filetti, che permette ai collettori di risultare sempre allineati, mentre la tenuta viene garantita da un o-ring, rimuovendo così l'esigenza di ricorrere a sistemi di tenuta quali canapa o PTFE. Disponibili con attacchi di testa 3/4" o 1".

I collettori sono nichelati solo esternamente, quindi gialli all'interno, in questo modo si evita che il nichel entri in contatto con l'acqua potabile.

The **SMART-SEAL** manifolds can be connected in series in a practical and quick way thanks to the phasing of the threads, which allows the manifolds to always be aligned, while the seal is guaranteed by an o-ring, thus removing the need to resort to systems sealants such as hemp or PTFE. Available with 3/4" or 1" head connections.

The collectors are nickel-plated only externally, then yellow inside, in this way the nickel is prevented from coming into contact with drinking water.



### Materiali

- Componenti in ottone: CW617N nichelato solo esternamente
- Elementi di tenuta: EPDM perossidico

### Caratteristiche tecniche

- Temperatura max fluido all'interno del collettore: 100 °C
- Pressione max di esercizio: 10 bar
- Interasse uscite: 35 mm, 40 mm, 50 mm

### Materials

- Brass components: CW617N nickel plated only externally
- Sealing elements: EPDM peroxy

### Technical features

- Max temperature of the fluid inside the manifold: 100 °C
- Max exercise pressure: 10 bar
- Outlet centres: 35 mm, 40 mm, 50 mm





**MANOPOLE DISPONIBILI**  
**AVAILABLE HANDWHEELS**



## KA324

Kit collettore sanitario premontato in cassetta.

Sanitary manifold kit box.

Codice Code	Misura Size			€
KA32400A	272X332X86	1	8	158,88

### Composizione kit

- Collettore con valvole di intercettazione 4 vie serie C530
- Collettore con valvole di intercettazione 3 vie serie C530
- Adattatore multistrato 16x2 serie A311
- Adattatore multistrato 20x2 serie A393
- Valvola a sfera dritta / squadra serie V076
- Tappo femmina 3/4" serie A510

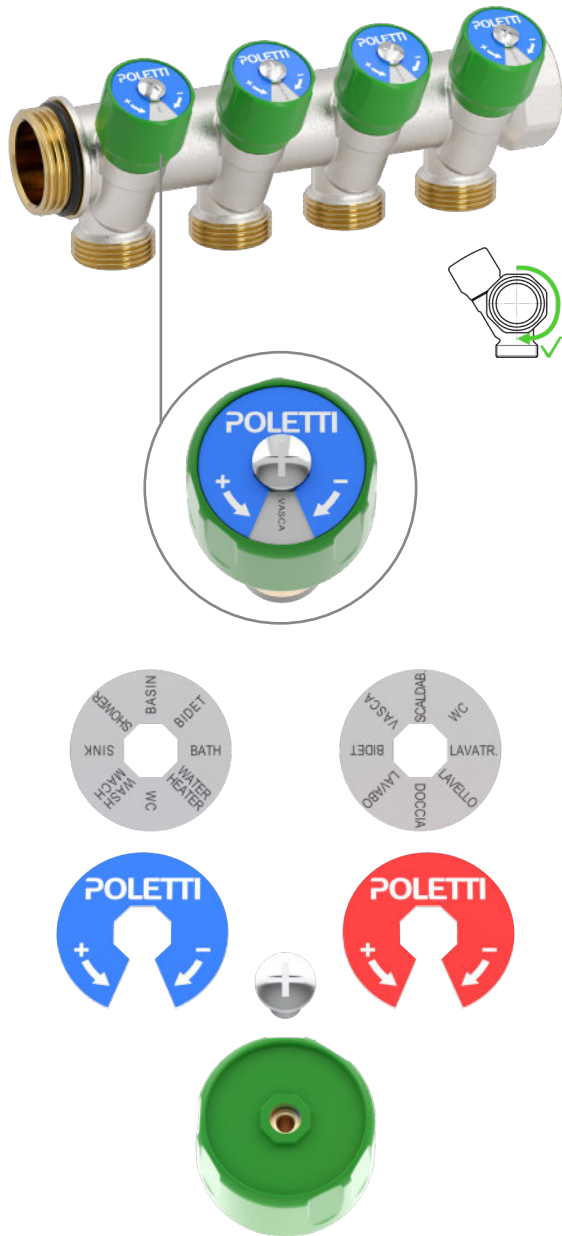
### Components

- Manifold with shut-off valves 4 ways C530 series
- Manifold with shut-off valves 3 ways C530 series
- Multilayer pipe adaptor 16x2 A311 series
- Multilayer pipe adaptor 20x2 A393 series
- Male/female straight/angle ball valve V076 series
- Female plug 3/4" A510 series

## SERIE C520-OR SMART-SEAL

Collettore componibile con autotenuta **SMART-SEAL** e valvole di intercettazione. Manopola verde con placchetta metallica bifacciale rosso/blu.

Modular manifold with self-sealing **SMART-SEAL** and shut-off valves. Green handwheel with double-sided red/blue plate.



Codice Code	Interasse Outlet centres	Misura Size	Attacco Connection	N°vie Nr ways		€ Giallo Yellow	€ Nickel
C522N00_*VOR	40	3/4"	1/2"	2	36	20,33	20,95
C522N01_*VOR	40	3/4"	24-19	2	36	20,94	21,58
C522N02_*VOR	40	3/4"	3/4" EK	2	36	21,57	22,23
C522N10_*VOR	40	1"	1/2"	2	36	25,07	25,85
C522N11_*VOR	40	1"	24-19	2	36	25,83	26,63
C522N12_*VOR	40	1"	3/4" EK	2	36	26,62	27,44
C522N00_*V50OR	50	3/4"	1/2"	2	36	26,42	27,24
C522N02_*V50OR	50	3/4"	3/4" EK	2	36	28,05	28,91
C522N10_*V50OR	50	1"	1/2"	2	36	32,60	33,60
C522N12_*V50OR	50	1"	3/4" EK	2	36	34,61	35,67
C523N00_*VOR	40	3/4"	1/2"	3	36	28,75	29,64
C523N01_*VOR	40	3/4"	24-19	3	36	30,06	30,97
C523N02_*VOR	40	3/4"	3/4" EK	3	36	31,41	32,37
C523N10_*VOR	40	1"	1/2"	3	36	35,38	36,46
C523N11_*VOR	40	1"	24-19	3	36	36,96	38,11
C523N12_*VOR	40	1"	3/4" EK	3	36	38,63	39,83
C523N00_*V50OR	50	3/4"	1/2"	3	36	37,38	38,53
C523N02_*V50OR	50	3/4"	3/4" EK	3	36	40,84	42,08
C523N10_*V50OR	50	1"	1/2"	3	36	45,99	47,40
C523N12_*V50OR	50	1"	3/4" EK	3	36	50,23	51,79
C524N00_*VOR	40	3/4"	1/2"	4	24	36,66	37,78
C524N01_*VOR	40	3/4"	24-19	4	24	38,68	39,86
C524N02_*VOR	40	3/4"	3/4" EK	4	24	40,80	42,06
C524N10_*VOR	40	1"	1/2"	4	24	45,48	46,88
C524N11_*VOR	40	1"	24-19	4	24	47,99	49,47
C524N12_*VOR	40	1"	3/4" EK	4	24	50,64	52,19
C524N00_*V50OR	50	3/4"	1/2"	4	24	47,66	49,11
C524N02_*V50OR	50	3/4"	3/4" EK	4	24	53,04	54,68
C524N10_*V50OR	50	1"	1/2"	4	24	59,13	60,95
C524N12_*V50OR	50	1"	3/4" EK	4	24	65,82	67,86
C525N00_*VOR	40	3/4"	1/2"	5	24	47,71	49,17
C525N01_*VOR	40	3/4"	24-19	5	24	50,33	51,89
C525N02_*VOR	40	3/4"	3/4" EK	5	24	53,10	54,74
C525N10_*VOR	40	1"	1/2"	5	24	58,77	60,59
C525N11_*VOR	40	1"	24-19	5	24	62,01	63,93
C525N12_*VOR	40	1"	3/4" EK	5	24	65,43	67,45
C526N00_*VOR	40	3/4"	1/2"	6	24	64,01	65,99
C526N02_*VOR	40	3/4"	3/4" EK	6	24	71,93	74,15



Cassetta d'ispezione  
Plastic box for manifolds

pag. 69



Kit manopola con placchetta metallica rosso/blu  
Handwheel kit with red/blue metal plate

pag. 68



Adattatore tubo rame  
Copper pipe adaptor



Adattatore tubo multistrato  
Multilayer pipe adaptor

pag. 140-141-142

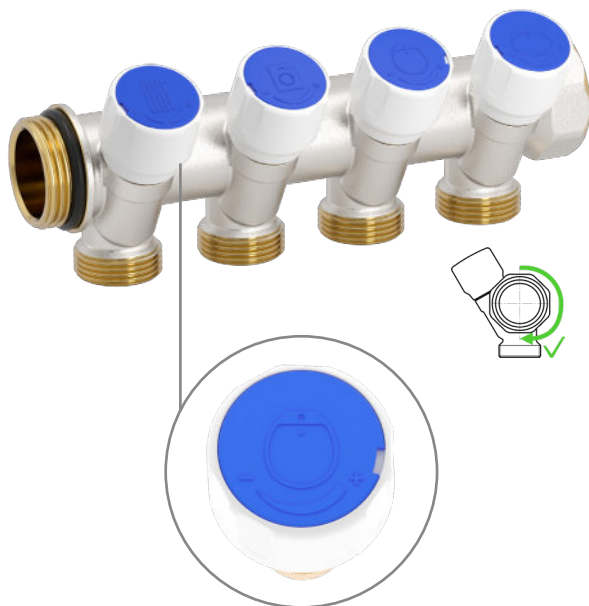


Adattatore tubo PEX  
PEX pipe adaptor

## SERIE C530-OR SMART-SEAL

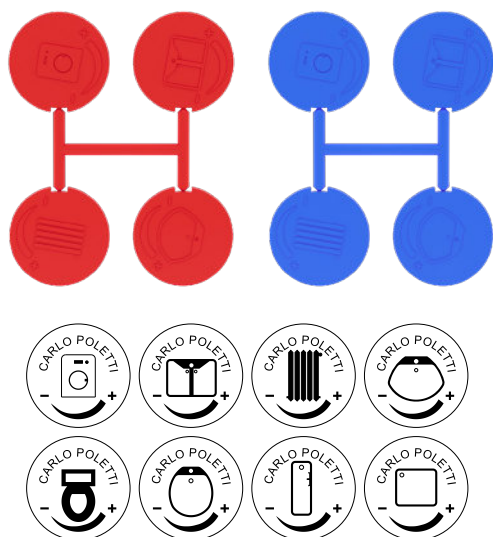
Collettore componibile con autotenuta **SMART-SEAL** e valvole di intercettazione. Manopola bianca con placchette identificative rosso/blu.

Modular manifold with self-sealing **SMART-SEAL** and shut-off valves, white handwheel with red/blue plate.



Placchette in dotazione:

Supplied plates:



Cassetta d'ispezione  
Plastic box for manifolds

pag. 69



Kit manopola per collettori rosso/blu  
Red/blue handwheel kit for manifolds

pag. 68



Adattatore tubo rame  
Copper pipe adaptor



Adattatore tubo multistrato  
Multilayer pipe adaptor

pag. 140-141-142



Adattatore tubo PEX  
PEX pipe adaptor

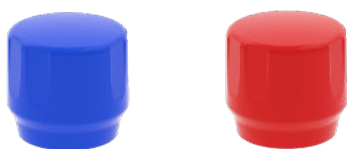
cod. \_\_\_T cod. \_\_\_Z

Codice Code	Interasse Outlet centres	Misura Size	Attacco Connection	N°vie Nr ways		€ Giallo Yellow	€ Nickel Nickel
C532N00_*BIOR	40	3/4"	1/2"	2	36	19,36	19,95
C532N01_*BIOR	40	3/4"	24-19	2	36	19,94	20,55
C532N02_*BIOR	40	3/4"	3/4" EK	2	36	20,54	21,17
C532N10_*BIOR	40	1"	1/2"	2	36	23,87	24,61
C532N11_*BIOR	40	1"	24-19	2	36	24,60	25,36
C532N12_*BIOR	40	1"	3/4" EK	2	36	25,35	26,13
C532N00_*BI50OR	50	3/4"	1/2"	2	36	25,16	25,94
C532N02_*BI50OR	50	3/4"	3/4" EK	2	36	26,71	27,53
C532N10_*BI50OR	50	1"	1/2"	2	36	31,04	32,00
C532N12_*BI50OR	50	1"	3/4" EK	2	36	32,96	33,97
C533N00_*BIOR	40	3/4"	1/2"	3	36	27,38	28,22
C533N01_*BIOR	40	3/4"	24-19	3	36	28,62	29,49
C533N02_*BIOR	40	3/4"	3/4" EK	3	36	29,91	30,82
C533N10_*BIOR	40	1"	1/2"	3	36	33,69	34,72
C533N11_*BIOR	40	1"	24-19	3	36	35,20	36,29
C533N12_*BIOR	40	1"	3/4" EK	3	36	36,79	37,93
C533N00_*BI50OR	50	3/4"	1/2"	3	36	35,60	36,69
C533N02_*BI50OR	50	3/4"	3/4" EK	3	36	38,89	40,07
C533N10_*BI50OR	50	1"	1/2"	3	36	43,80	45,14
C533N12_*BI50OR	50	1"	3/4" EK	3	36	47,83	49,32
C534N00_*BIOR	40	3/4"	1/2"	4	24	34,91	35,98
C534N01_*BIOR	40	3/4"	24-19	4	24	36,83	37,96
C534N02_*BIOR	40	3/4"	3/4" EK	4	24	38,85	40,05
C534N10_*BIOR	40	1"	1/2"	4	24	43,31	44,64
C534N11_*BIOR	40	1"	24-19	4	24	45,70	47,11
C534N12_*BIOR	40	1"	3/4" EK	4	24	48,22	49,70
C534N00_*BI50OR	50	3/4"	1/2"	4	24	45,39	46,77
C534N02_*BI50OR	50	3/4"	3/4" EK	4	24	50,51	52,07
C534N10_*BI50OR	50	1"	1/2"	4	24	56,31	58,04
C534N12_*BI50OR	50	1"	3/4" EK	4	24	62,68	64,62
C535N00_*BIOR	40	3/4"	1/2"	5	24	45,43	46,82
C535N01_*BIOR	40	3/4"	24-19	5	24	47,93	49,41
C535N02_*BIOR	40	3/4"	3/4" EK	5	24	50,57	52,13
C535N10_*BIOR	40	1"	1/2"	5	24	55,97	57,70
C535N11_*BIOR	40	1"	24-19	5	24	59,05	60,88
C535N12_*BIOR	40	1"	3/4" EK	5	24	62,31	64,23
C536N00_*BIOR	40	3/4"	1/2"	6	24	60,96	62,84
C536N02_*BIOR	40	3/4"	3/4" EK	6	24	68,50	70,61

## SERIE C320-OR SMART SEAL

Collettore componibile con autotenuta **SMART-SEAL** e valvole di intercettazione, manopola rosso/blu.

Modular manifold with self-sealing **SMART-SEAL** and shut-off valves, with red/blue handwheel.



**B:** BLU / BLUE      **R:** ROSSO / RED

Specificare finitura e colore della manopola nel codice

Specify finishes and handwheel colour in the code

Es. / Ex.: C322N00ZBOR

cod. \_\_\_T cod. \_\_\_Z

Codice Code	Interasse Outlet centres	Misura Size	Attacco Connection	N°vie Nr ways	€ Giallo Yellow	€ Nickel Nickel	
C322N00_*OR	40	3/4"	1/2"	2	24	18,43	19,00
C322N00_*SPOR	40	3/4"	1/2" SP	2	24	19,91	20,52
C322N01_*OR	40	3/4"	24-19	2	24	18,99	19,57
C322N02_*OR	40	3/4"	3/4" EK	2	24	19,56	20,16
C322N10_*OR	40	1"	1/2"	2	24	21,17	22,37
C322N11_*OR	40	1"	24-19	2	24	22,36	23,05
C322N12_*OR	40	1"	3/4" EK	2	24	23,04	23,75
C322N00_*50OR	50	3/4"	1/2"	2	24	23,96	24,70
C322N02_*50OR	50	3/4"	3/4" EK	2	24	25,43	26,21
C322N10_*50OR	50	1"	1/2"	2	24	28,21	29,09
C322N12_*50OR	50	1"	3/4" EK	2	24	29,96	30,88
C323N00_*OR	40	3/4"	1/2"	3	20	26,07	26,87
C323N00_*SPOR	40	3/4"	1/2" SP	3	20	28,15	29,02
C323N01_*OR	40	3/4"	24-19	3	20	27,25	28,08
C323N02_*OR	40	3/4"	3/4" EK	3	20	28,48	29,35
C323N10_*OR	40	1"	1/2"	3	20	30,62	31,56
C323N11_*OR	40	1"	24-19	3	20	32,00	32,99
C323N12_*OR	40	1"	3/4" EK	3	20	33,44	34,48
C323N00_*50OR	50	3/4"	1/2"	3	12	33,90	34,94
C323N02_*50OR	50	3/4"	3/4" EK	3	12	37,03	38,16
C323N10_*50OR	50	1"	1/2"	3	12	39,81	41,03
C323N12_*50OR	50	1"	3/4" EK	3	12	43,48	44,83
C324N00_*OR	40	3/4"	1/2"	4	12	33,24	34,26
C324N00_*SPOR	40	3/4"	1/2" SP	4	12	35,90	37,01
C324N01_*OR	40	3/4"	24-19	4	12	35,07	36,15
C324N02_*OR	40	3/4"	3/4" EK	4	12	37,00	38,14
C324N10_*OR	40	1"	1/2"	4	12	39,37	40,58
C324N11_*OR	40	1"	24-19	4	12	41,54	42,82
C324N12_*OR	40	1"	3/4" EK	4	12	43,83	45,18
C324N00_*50OR	50	3/4"	1/2"	4	12	43,22	44,54
C324N02_*50OR	50	3/4"	3/4" EK	4	12	48,10	49,59
C324N10_*50OR	50	1"	1/2"	4	12	51,19	52,76
C324N12_*50OR	50	1"	3/4" EK	4	12	56,98	58,74
C325N00_*OR	40	3/4"	1/2"	5	12	43,26	44,59
C325N00_*SPOR	40	3/4"	1/2" SP	5	12	46,72	48,16
C325N01_*OR	40	3/4"	24-19	5	12	45,64	47,05
C325N02_*OR	40	3/4"	3/4" EK	5	12	48,16	49,64
C325N10_*OR	40	1"	1/2"	5	12	50,88	52,45
C325N11_*OR	40	1"	24-19	5	12	53,68	55,34
C325N12_*OR	40	1"	3/4" EK	5	12	56,64	58,39
C326N00_*OR	40	3/4"	1/2"	6	10	58,05	59,84
C326N02_*OR	40	3/4"	3/4" EK	6	10	65,23	67,24



Cassetta d'ispezione  
Plastic box for manifolds

pag. 69



Adattatore tubo rame  
Copper pipe adaptor



Adattatore tubo multistrato  
Multilayer pipe adaptor



Adattatore tubo PEX  
PEX pipe adaptor

pag. 140-141-142

## SERIE C320-35

Collettore componibile con valvole di intercettazione, manopola rosso/blu, interasse 35 mm.

Modular manifold with shut-off valves, with red/blue handwheel, outlet centres 35 mm.



Specificare finitura e colore della manopola nel codice

Specify finishes and handwheel colour in the code

Es. / Ex.: C323N02Z



Nickel  
Nickel **Z**



Giallo  
Yellow **T**

Codice Code	Interasse Outlet centres	Misura Size	Attacco Connection	N°vie Nr ways	€ Giallo Yellow	cod. ... T cod. ... Z	
						€ Nickel Nickel	€ Nickel Nickel
C32200_*35	35	3/4"	1/2"	2	24	17,70	18,24
C32210_*35	35	1"	1/2"	2	24	20,84	21,84
C32300_*35	35	3/4"	1/2"	3	24	25,03	25,80
C32310_*35	35	1"	1/2"	3	24	29,40	30,30
C32400_*35	35	3/4"	1/2"	4	12	31,91	32,89
C32410_*35	35	1"	1/2"	4	12	37,80	38,96
C32500_*35	35	3/4"	1/2"	5	12	41,53	42,81




## COLLETTORE FRONTALE

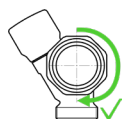
## FRONT MANIFOLD

### C430-OR

Collettore componibile con autotenuta **SMART-SEAL** e valvole di intercettazione frontali. Manopola bianca con placchetta bifacciale rosso/blu.

Modular manifold with self-sealing **SMART-SEAL** and shut-off front valves. White handwheel with double-sided red/blue plate.

Codice Code	Interasse Outlet centres	Misura Size	Attacco Connection	N°vie Nr ways		€
C43201ZOR	40	3/4"	24x19	2	36	23,36
C43301ZOR	40	3/4"	24x19	3	36	32,41
C43401ZOR	40	3/4"	24x19	4	24	40,41



**Collettore Frontale Smart-Seal** componibile. Utilizzato sia nei sistemi sanitari che nel riscaldamento, il collettore frontale Poletti è dotato di valvole di intercettazione con manopole e placchette identificative per le varie utenze.

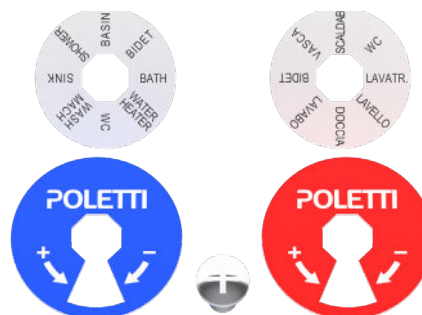
**Modular Smart-Seal front manifold.** Used both in sanitary systems and in heating, the Poletti front manifold is equipped with shut-off valves with knobs and plates identifiers for the various users.

**Nuova Finitura cod. "Z":** finitura realizzata per l'utilizzo dei collettori nei sistemi sanitari. Il collettore viene nichelato solo esternamente, in questo modo si evita che il nichel entri in contatto con l'acqua potabile.

**New Finish cod. "Z":** finish created for the use of manifolds in sanitary systems. The manifold is nickel-plated only externally, in this way the nickel is prevented from coming into contact with drinking water.



Placchette bifacciali rosso/blu con indicatori per le diverse utenze



Nichel  
Nickel **Z**



Giallo  
Yellow **T**



Cassetta d'ispezione  
Plastic box for manifolds

pag. 69



Adattatore tubo multistrato  
Multilayer pipe adaptor

Adattatore tubo PEX  
PEX pipe adaptor

pag.142

## SERIE C310BI / C620

### C620

Collettore componibile verticale con autotenuta **SMART-SEAL** e valvola di intercettazione. Manopola bianca con placchette identificative rosso/blu

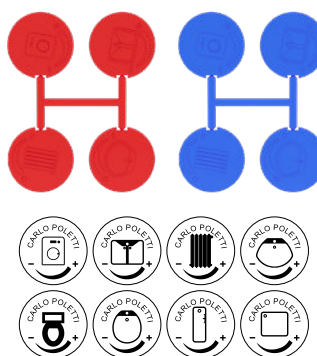
Modular vertical manifold with self sealing **SMART-SEAL** and shut-off valve, with blue or red handwheel



Codice Code	Interasse Outlet centres	Misura Size	Attacco Connection	N°vie Nr ways			€
C62200ZOR	40	3/4"	1/2"	2	12	36	21,17
C62300ZOR	40	3/4"	1/2"	3	12	36	29,30
<b>NEW</b> C62400ZOR	40	3/4"	1/2"	4	12	36	37,08
<b>NEW</b> C62212ZOR	40	1"	3/4" EK	2	12	36	25,27
<b>NEW</b> C62312ZOR	40	1"	3/4" EK	3	12	36	33,55
<b>NEW</b> C62412ZOR	40	1"	3/4" EK	4	12	36	41,96

Placchette in dotazione:

Supplied plates:



### C310BI

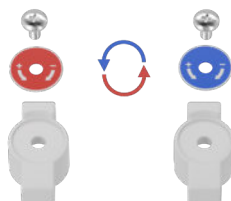
Collettore componibile con valvole a sfera con placchette identificative rosso/blu.

Modular manifold with ball valves with red/blue plate.



Placchetta bifacciale intercambiabile.

Interchangeable double-sided plate.



Codice Code	Interasse Outlet centres	Misura Size	Attacco Connection	N°vie Nr ways			€
C31200ZBI	40	3/4"	1/2"	2	12	36	29,47
C31202ZBI	40	3/4"	3/4" EK	2	12	36	31,66
C31210ZBI	40	1"	1/2"	2	12	36	33,86
C31212ZBI	40	1"	3/4" EK	2	12	36	35,56
C31300ZBI	40	3/4"	1/2"	3	12	36	41,06
C31302ZBI	40	3/4"	3/4" EK	3	12	36	43,47
C31310ZBI	40	1"	1/2"	3	12	36	47,01
C31312ZBI	40	1"	3/4" EK	3	12	36	49,25
C31400ZBI	40	3/4"	1/2"	4	12	36	54,33
C31402ZBI	40	3/4"	3/4" EK	4	12	36	57,72
C31410ZBI	40	1"	1/2"	4	12	36	65,32
C31412ZBI	40	1"	3/4" EK	4	12	36	68,70



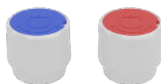
Cassetta d'ispezione  
Plastic box for manifolds

pag. 69



Kit manopola per collettori a sfera rosso/blu  
Red/blue handwheel kit for ball valve manifolds

pag. 68



Kit manopola per collettori rosso/blu  
Red/blue handwheel kit for manifolds



Adattatore tubo rame  
Copper pipe adaptor



Adattatore tubo multistrato  
Multilayer pipe adaptor

pag. 140-141-142



Adattatore tubo PEX  
PEX pipe adaptor

# 02. COLLETTORI ED ACCESSORI MANIFOLDS AND ACCESSORIES

## SERIE C412BI

### C412BI **NEW**

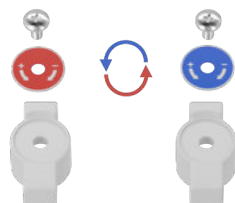
Collettore componibile con valvole a sfera e con placchette identificative rosso/blu, attacco a pressione Ø12.

Modular manifold with ball valves and with red/blue plate, push-fit connection Ø12.

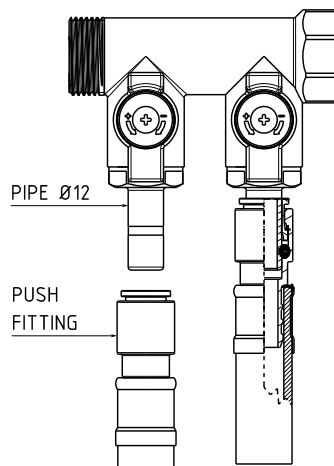


Placchetta bifacciale intercambiabile.

Interchangeable double-sided plate.



Codice Code	Interasse Outlet centres	Misura Size	Attacco Connection	N°vie Nr ways			€
C41200ZBI	40	3/4"	Ø12	2	12	36	33,79
C41300ZBI	40	3/4"	Ø12	3	12	36	48,43
C41400ZBI	40	3/4"	Ø12	4	12	36	60,99



### AC412 **NEW**

Raccordo per flessibile ad innesto a pressione Ø12.

Hose connector for push-fit connection Ø12.

Codice Code	Misura Size	Attacco Connection			€
AC41200	1/2"	Ø12	1	50	4,19
AC41201	3/4" EK	Ø12	1	50	4,19



### A101FF **NEW**

Tubo flessibile ad innesto a pressione F-F con clip di sicurezza anti manomissione.

Flexible hose push female by push female with safety clip.

Codice Code	Misura Size	Attacco Connection			€
A101FF05A_	Ø12 F	Ø12 F	1	5	18,64



### A101FM **NEW**

Tubo flessibile ad innesto a pressione F-M con clip di sicurezza anti manomissione.

Flexible hose push female by push male with safety clip.

Codice Code	Misura Size	Attacco Connection			€
A101FM05A_	Ø12 F	Ø12 M	1	5	18,26



### A101F **NEW**

Tubo flessibile con raccordo girevole F (piatto) con innesto a pressione F con clip di sicurezza anti manomissione.

Flexible hose union female by push female with safety clip.

Codice Code	Misura Size	Attacco Connection			€
A101F05A_	Ø12 F	1/2" F	1	5	14,99

Specifica per la lunghezza del flessibile:

Specify for hose length:

Es. / Ex.: A101FM5A400

L = min. 400 - max 2.000 mm | incremento ogni 100 mm - 100 mm increments



Cassetta d'ispezione  
Plastic box for manifolds

pag. 69



Kit manopola per collettori a sfera rosso/blu  
Red/blue handwheel kit for ball valve manifolds

pag. 68

## SERIE C300-OR SMART-SEAL / C300


### C300-OR

Collettore semplice con autotenuta **SMART-SEAL**.

Simple manifold with self sealing **SMART-SEAL**.



cod. \_\_\_ T cod. \_\_\_ Z

Codice Code	Interasse Outlet centres	Misura Size	Attacco Connection	N°vie Nr ways		€ Giallo Yellow	€ Nickel Nickel
C30200_*OR	40	3/4"	1/2"	2	36	8,88	9,24
C30201_*OR	40	3/4"	24-19	2	36	9,60	9,98
C30202_*OR	40	3/4"	3/4" EK	2	36	10,37	10,78
C30202_*50OR	50	3/4"	3/4" EK	2	36	13,49	14,02
C30210_*OR	40	1"	1/2"	2	28	13,00	13,54
C30211_*OR	40	1"	24-19	2	28	13,39	13,95
C30212_*OR	40	1"	3/4" EK	2	28	13,80	14,37
C30300_*OR	40	3/4"	1/2"	3	32	11,92	12,41
C30301_*OR	40	3/4"	24-19	3	32	13,00	13,53
C30302_*OR	40	3/4"	3/4" EK	3	32	14,17	14,75
C30302_*50OR	50	3/4"	3/4" EK	3	18	18,43	19,18
C30310_*OR	40	1"	1/2"	3	24	17,66	18,39
C30311_*OR	40	1"	24-19	3	24	18,19	18,95
C30312_*OR	40	1"	3/4" EK	3	24	18,74	19,52
C30400_*OR	40	3/4"	1/2"	4	18	16,56	17,24
C30401_*OR	40	3/4"	24-19	4	18	18,55	19,31
C30402_*OR	40	3/4"	3/4" EK	4	18	20,78	21,63
C30402_*50OR	50	3/4"	3/4" EK	4	18	27,02	28,12
C30410_*OR	40	1"	1/2"	4	14	23,69	24,67
C30411_*OR	40	1"	24-19	4	14	24,64	25,66
C30412_*OR	40	1"	3/4" EK	4	14	25,63	26,69
C30500_*OR	40	3/4"	1/2"	5	18	22,05	22,96
C30501_*OR	40	3/4"	24-19	5	18	23,38	24,34
C30502_*OR	40	3/4"	3/4" EK	5	18	24,79	25,81
C30510_*OR	40	1"	1/2"	5	14	30,92	32,20
C30511_*OR	40	1"	24-19	5	14	32,16	33,49
C30512_*OR	40	1"	3/4" EK	5	14	33,45	34,83


## SERIE C300

### C300

Collettore semplice componibile, interasse 35 mm.

Simple manifold, outlet centres 35 mm.



Codice Code	Interasse Outlet centres	Misura Size	Attacco Connection	N°vie Nr ways		€ Giallo Yellow	€ Nickel Nickel
C30200_*35	35	3/4"	1/2"	2	36	8,71	9,06
C30300_*35	35	3/4"	1/2"	3	36	11,69	12,17
C30400_*35	35	3/4"	1/2"	4	18	16,23	16,90
C30500_*35	35	3/4"	1/2"	5	18	21,61	22,51



Cassetta d'ispezione  
Plastic box for manifolds

pag. 69



Adattatore tubo rame  
Copper pipe adaptor



Adattatore tubo multistrato  
Multilayer pipe adaptor

pag. 140-141-142



Adattatore tubo PEX  
PEX pipe adaptor



Nickel  
Nickel Z



Giallo  
Yellow T

# 02. COLLETTORI ED ACCESSORI MANIFOLDS AND ACCESSORIES

## SERIE C820 / C800

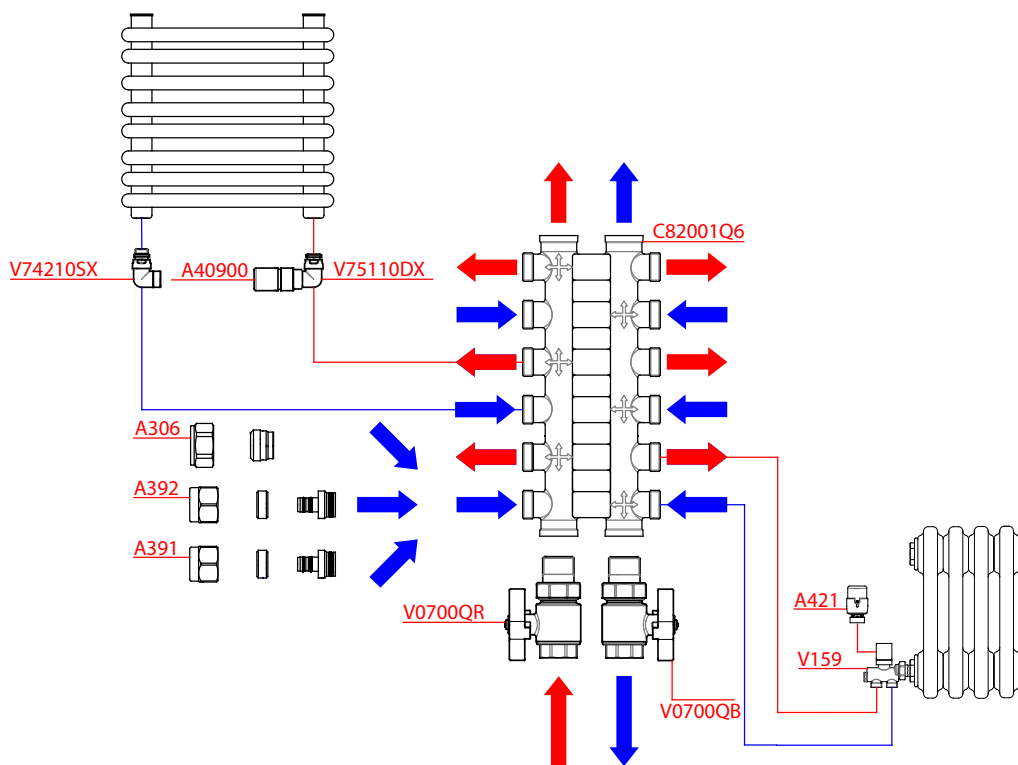


### C820

Collettore complanare monoblocco, passaggio totale.

Coplanar monoblock manifold, full bore.

Codice Code	Misura Size	Attacco Connection		€
C82002Q4	3/4"	4+4 3/4" EK	1	106,07
C82002Q6	3/4"	6+6 3/4" EK	1	138,56
C82002Q8	3/4"	8+8 3/4" EK	1	185,96



### C800

Collettore complanare.

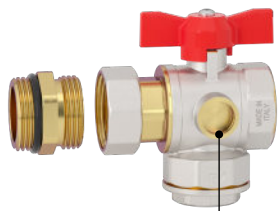
Coplanar manifold.

Codice Code	Misura Size	Attacco Connection			€ Giallo Yellow
C80000_*	3/4"	1/2"	-	32	29,09
C80001_*	3/4"	24-19	-	32	29,50
C80010_*	1"	1/2"	-	32	95,25



## ACCESSORI

## ACCESSORIES



### V084-ST

Valvola a sfera diritta/squadra modulare, connessione maschio/femmina, con sede termometro e autotenuta.

Modular straight/angle ball valve, male/female connection, with thermometer seat and self-sealing.

Predisposizione per termometro cod. **AC38400A**  
 Predisposition for thermometer cod. **AC38400A**



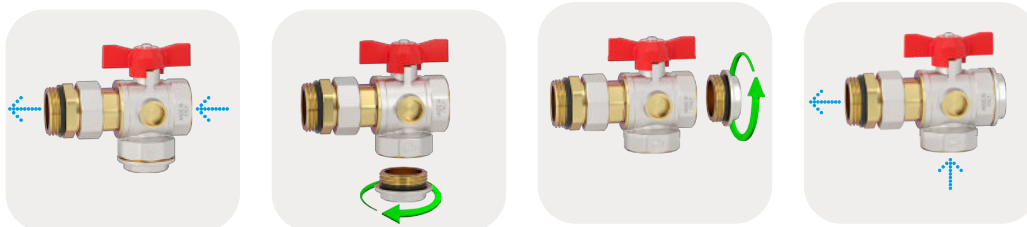
Codice Code	Misura Size	Attacco Connection		€
V08430ZBST	1"	1"	-	36,97
V08430ZRST	1"	1"	-	36,97
V08440ZBST	1"1/4	1"1/4	-	63,92
V08440ZRST	1"1/4	1"1/4	-	63,92

La Nuova valvola a sfera **V084-ST** consente l'utilizzo sia su collegamenti dritti che ad angolo, semplicemente cambiando la posizione del tappo in dotazione. L'o-ring di tenuta garantisce la tenuta senza l'utilizzo di canapa o PTFE.

Compatibile con collettori da barra, collettori inox, collettori **SMART-SEAL** e defangatore **A809**.

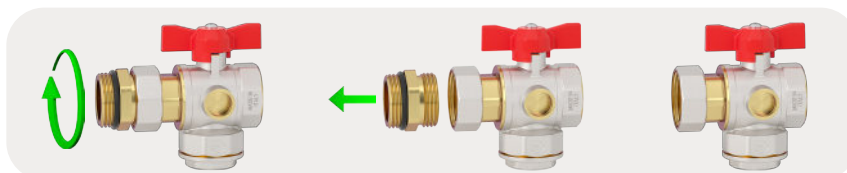
The New **V084-ST** ball valve allows use on both straight and angled connections, simply by changing the position of the supplied cap. The sealing o-ring guarantees the seal without the use of hemp or PTFE.

Compatible with bar manifolds, stainless steel manifolds, **SMART-SEAL** manifolds and **A809** dirt separator.



Il bocchettone, in dotazione con la valvola, consente l'applicazione su attacchi di tipo femmina, garantendo così la massima adattabilità per ogni applicazione.

The tail piece, supplied with the valve, allows application on female connections, thus guaranteeing maximum adaptability for each application.



### V076

Valvola a sfera diritta/squadra modulare maschio/femmina.

Male/female straight/angle ball valve.

Codice Code	Misura Size	Attacco Connection		€
V07620ZB	3/4"	3/4" EK	-	21,06
V07620ZR	3/4"	3/4" EK	-	21,06

La valvola sfera V076 può essere applicata sia con derivazioni ad angolo che diritte tramite il tappo in dotazione, utile a chiudere l'attacco superfluo.

The new V076 ball valve can be applied with both angled and straight outlets using the supplied cap, useful for closing the superfluous connection.



Il bocchettone, in dotazione con la valvola, consente l'applicazione su attacchi di tipo femmina, garantendo così la massima adattabilità per ogni applicazione.

The tail piece, supplied with the valve, allows application on female connections, thus guaranteeing maximum adaptability for each application.

### ACCESSORI

### ACCESSORIES



#### V079

Valvola a sfera con autotenuta.

Ball valve with self-sealing.

Codice Code	Misura Size			€
V07930QBOR	1"	-	30	26,93
V07930QROR	1"	-	30	26,93
V07040QB	1"1/4	-	10	49,51
V07040QR	1"1/4	-	10	49,51



#### V528-ST

Valvola a sfera con attacco termometro e autotenuta.

Ball valve with temperature gauge connection, self-sealing.

Codice Code	Misura Size			€
V52830QBST	1"	-	10	31,27
V52830QRST	1"	-	10	31,27

Predisposizione per termometro cod. **AC38400A**

Predisposition for thermometer cod. **AC38400A**



#### V5293

Valvola a sfera con termometro e autotenuta.

Ball valve with temperature gauge, self-sealing.

Codice Code	Misura Size			€
V52930QB	1"	-	10	39,33
V52930QR	1"	-	10	39,33



#### V074-ST

Valvola a sfera ad angolo con attacco termometro e autotenuta.

Angle ball valve with temperature gauge connection, self-sealing.

Codice Code	Misura Size			€
V07430QRST	1"	-	10	33,44
V07430QBST	1"	-	10	33,44

Predisposizione per termometro cod. **AC38400A**

Predisposition for thermometer cod. **AC38400A**



#### A527

Bocchettone con termometro.

Temperature gauge tail piece.

Codice Code	Misura Size	Attacco Connection		€
A52730Q	1"	1" 1/4	1	25,31
A52740Q	1" 1/4	1" 1/2	1	33,01

## ACCESSORI



## ACCESSORIES



### AC382

Termometro con pozzetto, range 0-120 °C, Ø40.

Temperature gauge, range 0-120 °C, Ø40.



Codice Code	Misura Size			€
AC38203A	1/2"	1	50	9,48



### A530

Nipple maschio di collegamento.

Male connection nipple.

Codice Code	Misura Size			cod. ____ Tcod. ____ Q	
				€ Giallo Yellow	€ Nickel Nickel
A53000_*	3/4"	1	100	3,15	3,24
A53010_*	1"	1	100	5,50	5,89



### AC383

Termometro con pozzetto, scala 0-80°C, Ø40.

Temperature gauge, 0-80°C, Ø40.



Codice Code	Misura Size			€
AC38300A	3/8"	1	50	9,15



### A509

Tappo di chiusura per derivazioni collettori.

Plug for manifold connections.

Codice Code	Misura Size			cod. ____ Tcod. ____ Q	
				€ Giallo Yellow	€ Nickel Nickel
A50900_*	1/2"	1	100	2,39	2,51
A50901_*	24-19	1	100	3,03	3,18
A50902_*	3/4" EK	1	100	4,17	4,38



### AC384

Termometro con cassa in plastica per art. V528, V074.

Thermometer with plastic case for art. V528, V074.


Codice Code	Misura Size			€
AC38400A	-	1	-	8,98



### A526

Raccordo intermedio con termometro.

Temperature gauge fitting.

Codice Code	Misura Size	Attacco Connection		€
A52630Q	1"	1"	1	22,16
A52640Q	1"1/4	1"1/4	1	27,23



Attuatore elettrotermico  
Electrothermic actuator

pag. 34



Regolatore termostatico  
Temperature regulating unit

pag. 38

## ACCESSORI

## ACCESSORIES



### A536

Kit terminale maschio per collettori completo di valvola sfogo aria e rubinetto di scarico integrato.

Male end piece kit for manifolds with air vent valve and integrated drain tap.

Codice Code	Misura Size	☐	€
A53610Q	1"	1	29,64
* A53610_V035Q	1"	1	39,70



### AC539

Kit terminale maschio per collettori completo di valvola sfogo aria e rubinetto di scarico integrato.

Male end piece kit for manifolds with manual air vent valve and integrated drain tap.

Codice Code	Misura Size	☐	€
AC53930Q	1"	1	19,69
AC53930_V035Q	1"	1	32,80



### A537

Kit terminale femmina per collettori completo di valvola sfogo aria e rubinetto di scarico integrato.

Female end piece kit for manifolds with air vent valve and integrated drain tap.

Codice Code	Misura Size	☐	€
A53710Q	1"	1	28,80
* A53710_V035Q	1"	1	38,86



### AC540

Terminale maschio con autotenuta per collettori componibili **SMART-SEAL**, con valvola automatica sfogo aria e rubinetto di scarico integrato.

Self sealing male end piece for **SMART-SEAL** modular manifolds, with automatic air vent valve and integrated drain tap.

cod. \_\_\_T cod. \_\_\_Q

Codice Code	Misura Size	☐	€ Giallo Yellow	€ Nickel Nickel
AC54030_V035_*OR	1"	1	27,55	31,47



### A505

Kit terminale maschio per collettori completo di valvola sfogo aria e rubinetto di scarico.

Male end piece kit for manifolds with air vent valve and drain tap.

Codice Code	Misura Size	☐	€
A50520Q	1"1/4	1	32,56
* A50520_V035Q	1"1/4	1	44,21



### AC541

Terminale femmina per collettori componibili **SMART-SEAL** con valvola automatica sfogo aria e rubinetto di scarico integrato.

Female end piece for **SMART-SEAL** modular manifolds with automatic air vent valve and integrated drain tap.

Codice Code	Misura Size	☐	€ Giallo Yellow	€ Nickel Nickel
AC54130_V035_*OR	1"	1	28,93	32,88



### A504

Kit terminale femmina per collettori completo di valvola sfogo aria e rubinetto di scarico.

Female end piece kit for manifolds with air vent valve and drain tap.

Codice Code	Misura Size	☐	€
A50420Q	1"1/4	1	32,13
* A50420_V035Q	1"1/4	1	43,91



### AC542 NEW

Kit terminale maschio per collettori completo di valvola automatica sfogo aria e rubinetto di scarico integrato

Male end piece kit for manifolds with manual air vent valve and integrated drain tap.

Codice Code	Misura Size	☐	€ Giallo Yellow	€ Nickel Nickel
AC54230_*OR	1"	1	-	31,68

ACCESSORI

ACCESSORIES



**AC033**

Rubinetto di scarico orientabile.  
Swivel drain tap.

Codice Code	Misura Size			€
AC03310Q	1/2"	1	50	11,81



**AC032**

Rubinetto di scarico orientabile.  
Swivel drain tap.

Codice Code	Misura Size			€
AC03210Q	1/2"	1	50	8,90



**AC034**

Termine maschio per collettori completo di rubinetto di scarico integrato.  
Male end piece for manifolds with integrated drain tap.

Codice Code	Misura Size		€
AC03430Q	1"	1	14,58



**A51614**

Termine maschio per collettori con autotenuta conica.  
Male end cap for manifolds with self-sealing.

Codice Code	Misura Size		€ Giallo Yellow	€ Nickel
A51614_*	1"-1/2"-1/2"	1	8,24	8,52



**A534**

Nipple girevole maschio - maschio.  
Swivel male connection nipple.

Codice Code	Misura Size	Attacco Connection		€
A53400Q	3/4"	3/4"	1	16,55
A53402Q	1"	1"	1	17,37



**A453**

Raccordo per collettori con 2 attacchi 1/2" e 3/8".  
Fitting for manifolds with 2 connections 1/2" and 3/8".

Codice Code	Misura Size			€
A45310Q	1"	1	20	14,69
A45320Q	1"1/4	1	20	18,31



**A515**

Termine femmina per collettori.  
Female end cap for manifolds.

Codice Code	Misura Size			€
A51500Q	3/4"-1/2"-3/8"	1	50	7,34
A51501Q	3/4"-1/2"-1/2"	1	50	7,34
A51510Q	1"-1/2"-3/8"	1	50	8,44
A51511Q	1"-1/2"-1/2"	1	50	8,44
A51520Q	1"1/4-1/2"-3/8"	1	50	11,58
A51521Q	1"1/4-1/2"-1/2"	1	50	11,58



**A516**

Termine maschio per collettori.  
Male end cap for manifolds.

Codice Code	Misura Size		€ Giallo Yellow	€ Nickel
A51600_*	3/4"-1/2"-3/8"	1	6,46	6,65
A51601_*	3/4"-1/2"-1/2"	1	6,46	6,65
A51610_*	1"-1/2"-3/8"	1	7,33	7,55
A51611_*	1"-1/2"-1/2"	1	7,33	7,55
A51620_*	1" 1/4-1/2"-3/8"	1	12,71	13,10
A51621_*	1"1/4-1/2"-1/2"	1	12,71	13,10



**A516OR**

Termine maschio per collettori, con autotenuta o-ring.  
Male end cap for manifolds, with o-ring self-sealing.

Codice Code	Misura Size		€ Giallo Yellow	€ Nickel
A51611_OR	1"-1/2"-1/2"	1	10,17	10,90



**V047**

Valvola di ritegno.  
Check valve.

Codice Code	Misura Size		€ Giallo Yellow	€ Nickel
V04702_*	3/8"	1	2,18	2,24
V04703_*	1/2"	1	2,41	2,48

### ACCESSORI

### ACCESSORIES



#### V033 **NEW**

Valvola automatica sfogo aria, con scarico orizzontale orientabile.

Automatic air vent valve, with orientable horizontal outflow.

Codice Code	Misura Size	1	100	€
V03302Q	3/8"	1	100	14,68
V03303Q	1/2"	1	100	14,68



#### V049

Valvola automatica sfogo aria, sfianto laterale.

Automatic air vent valve, side discharge.

Codice Code	Misura Size	1	160	€
V04902Q	3/8"	1	160	10,35
V04903Q	1/2"	1	160	10,35



#### V048

Valvola automatica sfogo aria.

Automatic air vent valve.

Codice Code	Misura Size	1	250	€ Giallo Yellow	€ Nickel
V04822_*	3/8"	1	250	9,39	9,65
V04823_*	1/2"	1	250	9,39	9,65



#### V035

Valvola automatica sfogo aria, con autotenuta.

Automatic air vent valve, with self-sealing.

Codice Code	Misura Size	1	100	€ Giallo Yellow	€ Nickel
V03522*OR	3/8"	1	100	10,91	12,04
V03523*OR	1/2"	1	100	11,24	12,37



#### V050

Valvola automatica sfogo aria, attacco laterale.

Automatic air vent valve, side connection.

Codice Code	Misura Size	1	100	€
V05002Q	3/8"	1	100	11,32
V05003Q	1/2"	1	100	11,32



#### A500

Tappo maschio.

Male plug.

Codice Code	Misura Size	1	100	€ Giallo Yellow	€ Nickel
A50000_*	3/4"	1	100	2,70	2,97
A50010_*	1"	1	100	3,78	4,16
A50020_*	1 1/4"	1	100	5,08	5,59



per collettori **SMART-SEAL**  
for **SMART-SEAL** manifolds



#### A510

Tappo femmina.

Female plug.

Codice Code	Misura Size	1	100	€ Giallo Yellow	€ Nickel
A51000_*	3/4"	1	100	2,70	2,97
A51010_*	1"	1	100	4,16	4,58
A51020_*	1 1/4"	1	100	5,08	5,59



per collettori **SMART-SEAL**  
for **SMART-SEAL** manifolds



#### A502

Tappo maschio con riduzione.

Male plug with connection.

Codice Code	Misura Size	1	100	€ Giallo Yellow	€ Nickel
A50201_*	3/4"-3/8"	1	100	3,43	3,78
A50202_*	3/4"-1/2"	1	100	3,43	3,78
A50211_*	1"-3/8"	1	100	4,42	4,87
A50212_*	1"-1/2"	1	100	4,42	4,87
A50213_*	1"-3/4"	1	100	4,42	4,87



per collettori **SMART-SEAL**  
for **SMART-SEAL** manifolds



#### A503

Tappo femmina con riduzione.

Female plug with connection.

Codice Code	Misura Size	1	100	€ Giallo Yellow	€ Nickel
A50301_*	3/4"-3/8"	1	100	3,43	3,78
A50302_*	3/4"-1/2"	1	100	3,94	4,34
A50311_*	1"-3/8"	1	100	4,62	5,09
A50312_*	1"-1/2"	1	100	4,62	5,09



per collettori **SMART-SEAL**  
for **SMART-SEAL** manifolds

## ACCESSORI

## ACCESSORIES



### V037

Rubinetto di scarico orientabile.

Swivel drain tap.

Codice Code	Misura Size			€
V03702Q	1/4"	1	200	3,39
V03703Q	3/8"	1	200	3,80
V03704Q	1/2"	1	200	5,15



### AC394

Flussimetro in plastica per collettori, 0-5 l/min.

Plastic flowmeter for manifolds, 0-5 l/min.

Codice Code			€
AC394031A	1	-	9,68



### A373

Rubinetto di scarico.

Water drain tap.

Codice Code	Misura Size			€
A37301Q	1/2"	1	160	11,41
A37301QOR	1/2"	1	160	12,69



### A456

Flussimetro in ottone per collettori serie C360, KF555 0-6 l/min.

Brass flowmeter for manifolds C360, KF555 series, 0-6 l/min.

Codice Code	Misura Size			€
A45600T	1/2"	1	-	17,45



### A35316

Inserto termostattizzabile per collettori.

Thermostatic spindle for manifolds.

Codice Code	Misura Size	Attacco Connection		€
* A35316T	1/2"	M30X1,5	1	8,62
** A35326T	1/2"	M30X1,5	1	10,08

\* per collettori / for manifolds serie C330 / C330 OR

\*\* per collettori da barra ottone / for brass / inox bar manifolds



### A457

Chiave per flussimetro A456.

Key for A456 flowmeter.

Codice Code			€
A45700A	1	-	2,67



### NC391

Flussimetro in plastica per collettori, 0-5 l/min.

Plastic flowmeter for bar manifold C390 series, 0-5 l/min.

Codice Code			€
NC3911031A	1	-	13,19



### AC390

Coibentazione per collettori da barra.

Insulation for bar manifolds.

Codice Code	Misura Size		€
* AC39000A	1"	1	27,27
* AC39040A	1" 1/4	1	28,85
** AC38100A	1"	1	31,11

\* per collettori da barra in ottone / for brass bar manifolds

\*\* per collettori da barra inox / for inox bar manifolds

### ACCESSORI

### ACCESSORIES



#### A494

Staffa singola per collettori C310/C320/C350/C530/C520.

Single bracket for manifolds C310/C320/C350/C530/C520.

Codice Code	Misura Size			€
A49420A	3/4" - 1"	10	100	8,12



#### A32906

Kit manopola con placchetta metallica bifacciale rosso/blu per collettore con valvola.

Handwheel kit with red/blue metal plate for manifolds with valve.

Codice Code	Note Note		€
A32906AV	verde/green	50	1,73
A32906ABI	bianco/white	50	1,73

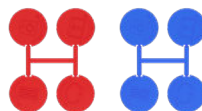


#### A454

Coppia staffe per collettori C310/C320/C530/C520.

Brackets for manifolds (pair), for C310/C320/C530/C520.

Codice Code	Misura Size	Interasse Distance centres			€
A45410A	3/4" - 1"	200 mm	1	25	21,36

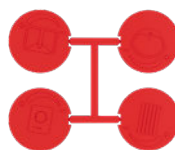


#### A32907

Manopola a scatto con kit placchette plastica per collettore con valvola.

Handwheel with plastic kit plates for manifold with valve.

Codice Code	Note Note		€
A32907AV	verde/green	50	1,85
A32907ABI	bianco/white	50	1,85



#### A345

Kit placchette utenze per manopola art. A32907.

Kit utility plates for handwheel art. A32907.

Codice Code	Note Note		€
A34504AB	blu/blue	50	0,63
A34504AR	rosso/red	50	0,63

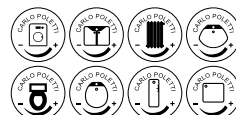


#### A493

Staffa singola per collettori da barra.

Single bracket for bar manifold.

Codice Code	Misura Size			€
A49310AC390	3/4"	10	100	7,72
A49320AC390	1"	10	100	7,72



#### A45020

Coppia staffe per collettori da barra.

Brackets for bar manifolds (pair).

Codice Code	Misura Size	Interasse Distance centres			€
A45044A	1"	200 mm	10	100	28,53
A45025A	1" 1/4	200 mm	10	100	28,53



#### A32908

Manopola singola rossa/blu/bianco a scatto per collettori con valvola.

Single snap handwheel red/blue/white for manifolds with valve.

Codice Code	Note Note		€
A32908R	rosso/ red	50	1,02
A32908B	blu/blue	50	1,02
A32908A	bianco/white	50	1,02



#### A32920

Kit manopola con placchetta bifacciale per collettori a sfera.

Handwheel kit for manifolds with ball valve.

Codice Code	Note Note		€
A32920ABI	-	50	1,70

## ACCESSORI

## ACCESSORIES

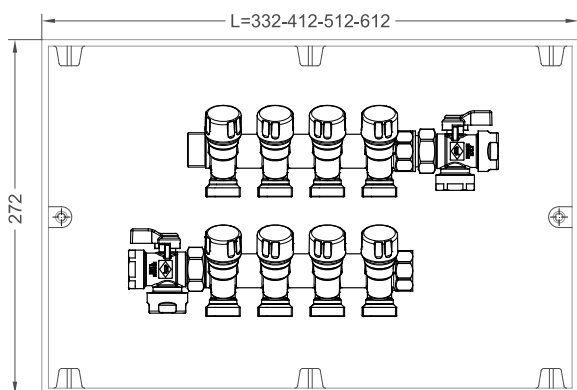


### A312

Cassetta d'ispezione componibile in plastica per collettori con supporti.

Plastic box for manifolds with brakets.

Codice Code	Misura Size			€
A31203A	272X332X86	1	20	30,03
A31200A	272X412X86	1	20	33,05
A31201A	272X512X86	1	10	37,90
A31204A	272X612X86	1	10	44,82



### A324

Cassetta d'ispezione in plastica per collettori con supporti.

Plastic box for manifolds with brakets.

Codice Code	Misura Size			€
A32400A	272X332X86	1	8	24,66
A32401A	272X412X86	1	8	27,64
A32403A	272X512X86	1	8	31,31
A32404A	272X612X86	1	8	38,00

N°derivazioni N°ways	A	B	Misura cassetta Box size	Cassetta serie Box art. code
2	98	173	272x332x86	A31203A
3	138	213	272x332x86	A31203A
4	178	253	272x332x86	A31203A
5	218	293	272x332x86	A31203A
6	263	338	272x412x86	A31200A
7	300	375	272x412x86	A31200A
8	345	420	272x512x86	A31201A
9	390	465	272x512x86	A31201A
10	430	505	272x612x86	A31204A
11	470	545	272x612x86	A31204A
12	510	585	272x612x86	A31204A



### A445

Cassetta d'ispezione in plastica per collettori, con supporti e coperchio girevole.

Plastic box for manifolds with brakets and swivel cover.

Codice Code	Misura Size			€
A44500A	330X270X90	1	-	36,01
A44501A	470X270X90	1	-	39,23



### A446

Coperchio con telaio in plastica per collettori.

Plastic frame and cover for manifolds.

Codice Code	Misura Size			€
A44603A	240X320	1	20	13,54
A44600A	240X400	1	20	15,02
A44601A	240X500	1	10	17,52
A44602A	240X600	1	10	20,69



### A321

Vitone per collettori C320/C520/C530

Spindle for manifolds C320/C520/C530

Codice Code	Note Note	Misura Size		€
A32108T	x coll. 3/4"	3/8"	10	4,42
A32107T	x coll. 1"	3/8"	10	4,42

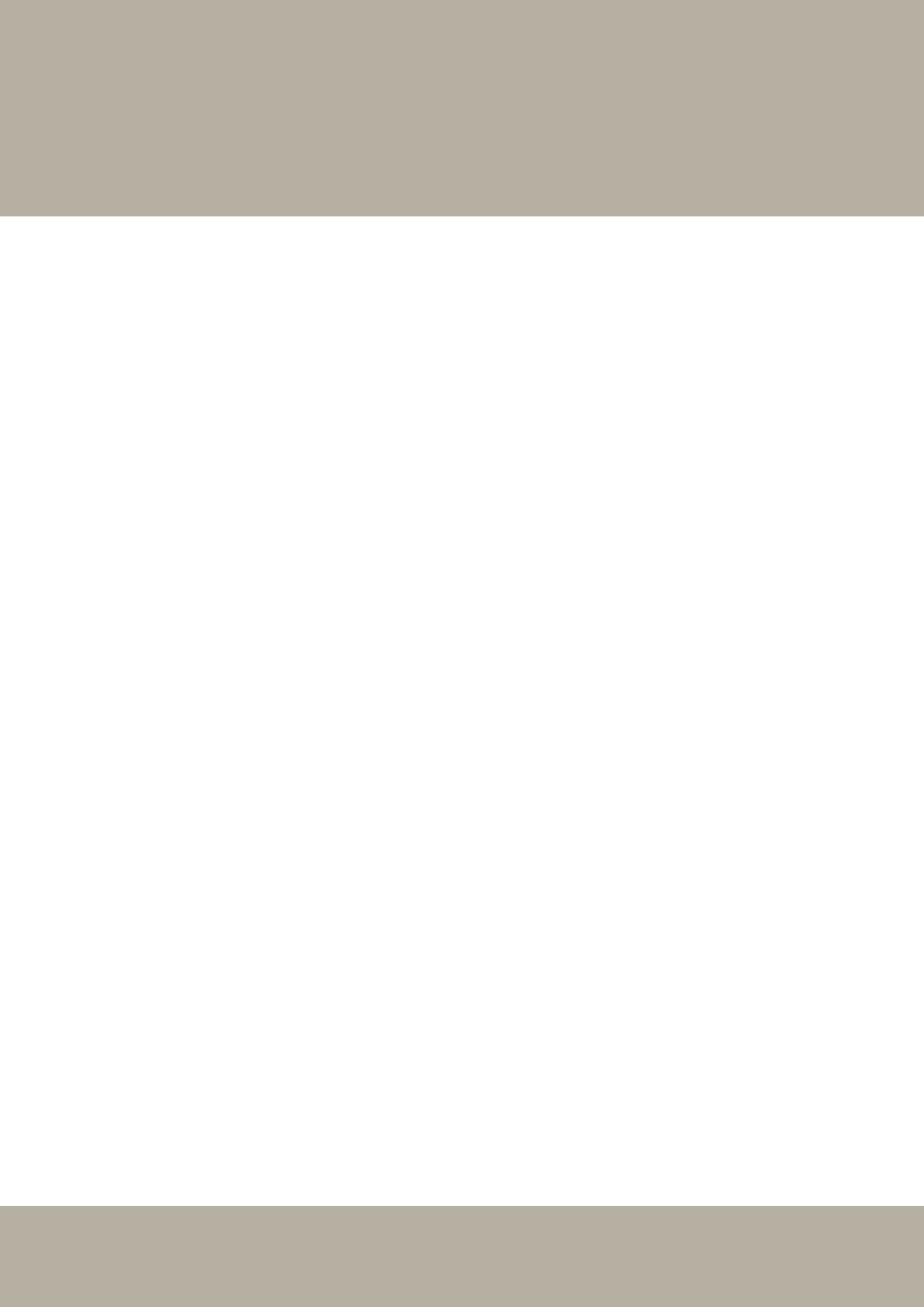


### A451

Kit di supporti in plastica per cassette A312, A324.

Plastic brakets kit for box A312, A324.

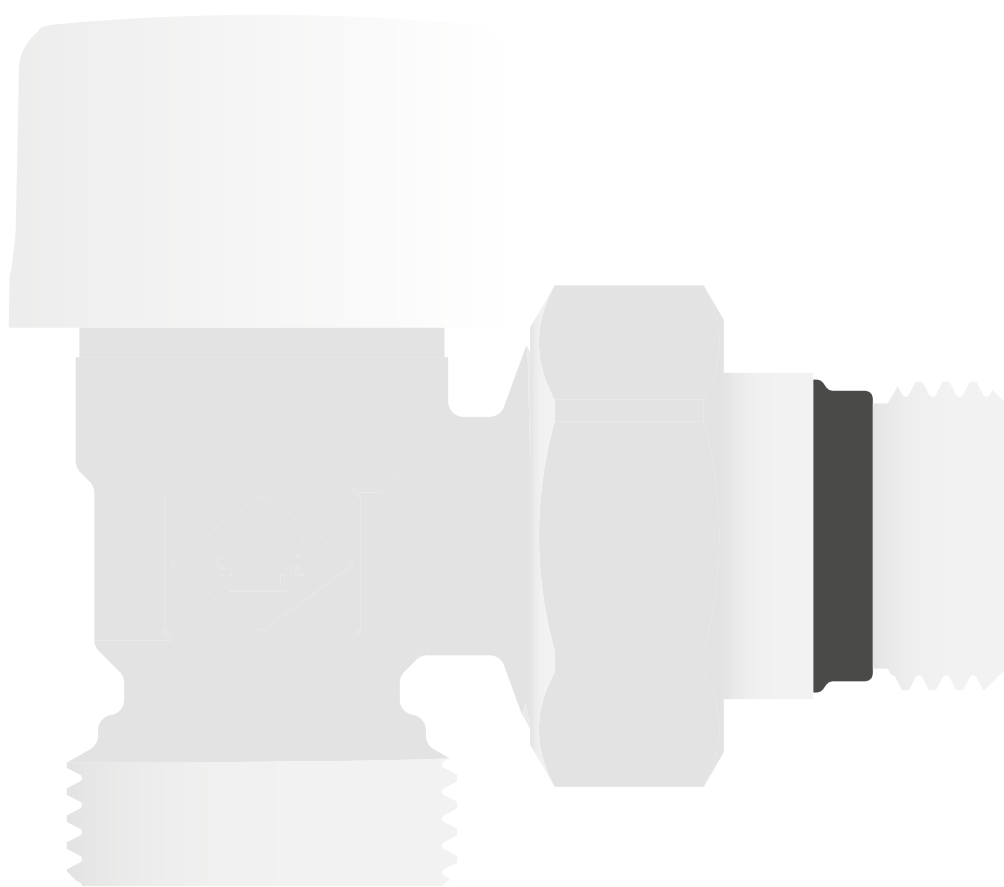
Codice Code	Misura Size			€
A45100A	3/4", 1"	1	-	12,64



03.

## VALVOLE PER RADIATORI E ACCESSORI

RADIATOR VALVES  
AND ACCESSORIES



### SERIE KV120PS / KV120

Con prerogolazione  
With pre-setting

#### KV121PS

Kit termostatico squadra, con attacco per tubo rame o plastica.

Thermostatic angle kit, for copper or plastic pipe.



Codice Code	Misura Size	1	20	€
KV12100QPS	3/8"X1/2"	1	20	40,53
KV12101QPS	3/8"X24-19	1	20	41,56
KV12110QPS	1/2"X1/2"	1	20	42,34
KV12111QPS	1/2"X24-19	1	20	43,77
KV12121QPS	3/4"X24-19	1	20	67,34

Con prerogolazione  
With pre-setting

#### KV125PS

Kit termostatico diritto, con attacco per tubo rame o plastica.

Thermostatic straight kit, for copper or plastic pipe.



Codice Code	Misura Size	1	20	€
KV12500QPS	3/8"X1/2"	1	20	42,22
KV12501QPS	3/8"X24-19	1	20	43,33
KV12510QPS	1/2"X1/2"	1	20	45,18
KV12511QPS	1/2"X24-19	1	20	46,45
KV12521QPS	3/4"X24-19	1	20	71,02

Con prerogolazione  
With pre-setting

#### KV123PS

Kit termostatico squadra, con attacco per tubo ferro.

Thermostatic angle kit, for iron pipe.



Codice Code	Misura Size	1	20	€
KV12300QPS	3/8"X3/8"	1	20	41,12
KV12310QPS	1/2"X1/2"	1	20	43,97
KV12320QPS	3/4"X3/4"	1	20	69,75
KV12330QPS	1"X1"	1	20	90,76

Con prerogolazione  
With pre-setting

#### KV127PS

Kit termostatico diritto, con attacco per tubo ferro.

Thermostatic straight kit, for iron pipe.



Codice Code	Misura Size	1	20	€
KV12700QPS	3/8"X3/8"	1	20	43,21
KV12710QPS	1/2"X1/2"	1	20	45,92
KV12720QPS	3/4"X3/4"	1	20	73,66
KV12730QPS	1"X1"	1	20	91,87

#### KV121

Kit termostatico squadra, con attacco per tubo rame o plastica.

Thermostatic angle kit, for copper or plastic pipe.



Codice Code	Misura Size	1	20	€
KV12100Q	3/8"X1/2"	1	20	39,53
KV12101Q	3/8"X24-19	1	20	40,56
KV12110Q	1/2"X1/2"	1	20	41,34
KV12111Q	1/2"X24-19	1	20	42,77
KV12121Q	3/4"X24-19	1	20	66,34

#### KV125

Kit termostatico diritto, con attacco per tubo rame o plastica.

Thermostatic straight kit, for copper or plastic pipe.



Codice Code	Misura Size	1	20	€
KV12500Q	3/8"X1/2"	1	20	41,22
KV12501Q	3/8"X24-19	1	20	42,33
KV12510Q	1/2"X1/2"	1	20	44,18
KV12511Q	1/2"X24-19	1	20	45,45
KV12521Q	3/4"X24-19	1	20	70,02

#### KV123

Kit termostatico squadra, con attacco per tubo ferro.

Thermostatic angle kit, for iron pipe.



Codice Code	Misura Size	1	20	€
KV12300Q	3/8"X3/8"	1	20	40,12
KV12310Q	1/2"X1/2"	1	20	42,97
KV12320Q	3/4"X3/4"	1	20	68,75
KV12330Q	1"X1"	1	20	89,76

#### KV127

Kit termostatico diritto, con attacco per tubo ferro.

Thermostatic straight kit, for iron pipe.



Codice Code	Misura Size	1	20	€
KV12700Q	3/8"X3/8"	1	20	42,21
KV12710Q	1/2"X1/2"	1	20	44,92
KV12720Q	3/4"X3/4"	1	20	72,66
KV12730Q	1"X1"	1	20	90,87



pag. 128



pag. 129



pag. 140 - 141 - 142



## SERIE V120PS

Con prerogolazione  
With pre-setting



### V121PS

Valvola termostattabile a squadra con attacco per tubo rame o plastica.

Angle valve with thermostatic option, for copper or plastic pipe. Protection cap.

Codice Code	Misura Size	Attacco Connection			€
V12100QPS	3/8"	1/2"	1	100	13,91
V12101QPS	3/8"	24-19	1	100	14,56
V12102QPS	3/8"	3/4" EK	1	100	15,24
V12110QPS	1/2"	1/2"	1	100	14,94
V12111QPS	1/2"	24-19	1	100	15,96
V12112QPS	1/2"	3/4" EK	1	100	16,71
V12121QPS	3/4"	24-19	1	100	28,88

Con prerogolazione  
With pre-setting



### V125PS

Valvola termostattabile diritta con attacco per tubo rame o plastica.

Straight valve with thermostatic option, for copper or plastic pipe. Protection cap.

Codice Code	Misura Size	Attacco Connection			€
V12500QPS	3/8"	1/2"	1	100	14,76
V12501QPS	3/8"	24-19	1	100	15,45
V12502QPS	3/8"	3/4" EK	1	100	16,18
V12510QPS	1/2"	1/2"	1	100	16,72
V12511QPS	1/2"	24-19	1	100	17,51
V12512QPS	1/2"	3/4" EK	1	100	18,34
V12521QPS	3/4"	24-19	1	100	29,87

Con prerogolazione  
With pre-setting



### V123PS

Valvola termostattabile a squadra con attacco per tubo ferro.

Angle valve with thermostatic option, for iron pipe. Protection cap.

Codice Code	Misura Size	Attacco Connection			€
V12300QPS	3/8"	3/8" F	1	100	14,25
V12310QPS	1/2"	1/2" F	1	100	16,15
V12320QPS	3/4"	3/4" F	1	100	30,45
V12330QPS	1"	1" F	1	100	41,36

Con prerogolazione  
With pre-setting



### V127PS

Valvola termostattabile diritta con attacco per tubo ferro.

Straight valve with thermostatic option, for iron pipe. Protection cap.

Codice Code	Misura Size	Attacco Connection			€
V12700QPS	3/8"	3/8" F	1	100	15,62
V12710QPS	1/2"	1/2" F	1	100	17,22
V12720QPS	3/4"	3/4" F	1	100	31,92
V12730QPS	1"	1" F	1	100	40,87

## SERIE BLKV120



### BLKV121

Blister kit termostatico a squadra, con attacco per tubo rame o plastica.

Angle thermostatic blister kit, for copper or plastic pipe.

Codice Code	Misura Size			€
BLKV12112Q	1/2"X3/4" EK	1	20	46,82



### BLKV123

Blister kit termostatico a squadra, con attacco per tubo ferro.

Angle thermostatic blister kit, for iron pipe.

Codice Code	Misura Size			€
BLKV12310Q	1/2"X1/2" F	1	20	45,82



# 03. VALVOLE PER RADIATORI E ACCESSORI

## RADIATOR VALVES AND ACCESSORIES

### SERIE V130 / V120 THERMO

#### V131 Valvola termostaticabile a squadra con attacco per tubo rame o plastica.



Angle valve with thermostatic option, for copper or plastic pipe. Plastic handwheel.

Codice Code	Misura Size	Attacco Connection			€
V13100Q	3/8"	1/2"	1	100	13,31
V13101Q	3/8"	24-19	1	100	13,98
V13102Q	3/8"	3/4" EK	1	100	14,68
V13110Q	1/2"	1/2"	1	100	14,33
V13111Q	1/2"	24-19	1	100	15,05
V13112Q	1/2"	3/4" EK	1	100	15,81
V13121Q	3/4"	24-19	1	100	28,35

#### V121 Valvola termostaticabile a squadra con attacco per tubo rame o plastica.



Angle valve with thermostatic option, for copper or plastic pipe. Protection cap.

Codice Code	Misura Size	Attacco Connection			€
V12100Q	3/8"	1/2"	1	100	12,91
V12101Q	3/8"	24-19	1	100	13,56
V12102Q	3/8"	3/4" EK	1	100	14,24
V12110Q	1/2"	1/2"	1	100	13,94
V12111Q	1/2"	24-19	1	100	14,96
V12112Q	1/2"	3/4" EK	1	100	15,71
V12121Q	3/4"	24-19	1	100	27,88

#### V135 Valvola termostaticabile diritta con attacco per tubo rame o plastica.



Straight valve with thermostatic option, for copper or plastic pipe. Plastic handwheel.

Codice Code	Misura Size	Attacco Connection			€
V13500Q	3/8"	1/2"	1	100	14,45
V13501Q	3/8"	24-19	1	100	15,18
V13502Q	3/8"	3/4" EK	1	100	15,94
V13510Q	1/2"	1/2"	1	100	16,39
V13511Q	1/2"	24-19	1	100	17,21
V13512Q	1/2"	3/4" EK	1	100	18,08
V13521Q	3/4"	24-19	1	100	29,36

#### V125 Valvola termostaticabile diritta con attacco per tubo rame o plastica.



Straight valve with thermostatic option, for copper or plastic pipe. Protection cap.

Codice Code	Misura Size	Attacco Connection			€
V12500Q	3/8"	1/2"	1	100	13,76
V12501Q	3/8"	24-19	1	100	14,45
V12502Q	3/8"	3/4" EK	1	100	15,18
V12510Q	1/2"	1/2"	1	100	15,72
V12511Q	1/2"	24-19	1	100	16,51
V12512Q	1/2"	3/4" EK	1	100	17,34
V12521Q	3/4"	24-19	1	100	28,87

#### V133 Valvola termostaticabile a squadra con attacco per tubo ferro.



Angle valve with thermostatic option, for iron pipe. Plastic handwheel.

Codice Code	Misura Size	Attacco Connection			€
V13300Q	3/8"	3/8" F	1	100	13,65
V13310Q	1/2"	1/2" F	1	100	15,55
V13320Q	3/4"	3/4" F	1	100	28,10
V13330Q	1"	1" F	1	100	38,31

#### V123 Valvola termostaticabile a squadra con attacco per tubo ferro.



Angle valve with thermostatic option, for iron pipe. Protection cap.

Codice Code	Misura Size	Attacco Connection			€
V12300Q	3/8"	3/8" F	1	100	13,25
V12310Q	1/2"	1/2" F	1	100	15,15
V12320Q	3/4"	3/4" F	1	100	29,45
V12330Q	1"	1" F	1	100	40,36

#### V137 Valvola termostaticabile diritta con attacco per tubo ferro.



Straight valve with thermostatic option, for iron pipe. Plastic handwheel.

Codice Code	Misura Size	Attacco Connection			€
V13700Q	3/8"	3/8" F	1	100	15,07
V13710Q	1/2"	1/2" F	1	100	16,60
V13720Q	3/4"	3/4" F	1	100	31,45
V13730Q	1"	1" F	1	100	40,38

#### V127 Valvola termostaticabile diritta con attacco per tubo ferro.



Straight valve with thermostatic option, for iron pipe. Protection cap.

Codice Code	Misura Size	Attacco Connection			€
V12700Q	3/8"	3/8" F	1	100	14,62
V12710Q	1/2"	1/2" F	1	100	16,22
V12720Q	3/4"	3/4" F	1	100	30,92
V12730Q	1"	1" F	1	100	39,87



pag. 124



pag. 128



pag. 140 - 141 - 142



## SERIE V100

### V101 Valvola a squadra con attacco per tubo rame o plastica.

Angle valve for copper or plastic pipe.



Codice Code	Misura Size	Attacco Connection			€
V10100Q	3/8"	1/2"	1	100	10,96
V10101Q	3/8"	24-19	1	100	11,51
V10102Q	3/8"	3/4" EK	1	100	12,09
V10110Q	1/2"	1/2"	1	100	11,88
V10111Q	1/2"	24-19	1	100	12,48
V10112Q	1/2"	3/4" EK	1	100	13,11
V10121Q	3/4"	24-19	1	100	24,58

### V102 Detentore a squadra con attacco per tubo rame o plastica.

Angle lockshield for copper or plastic pipe.



Codice Code	Misura Size	Attacco Connection			€
V10200Q	3/8"	1/2"	1	100	8,81
V10201Q	3/8"	24-19	1	100	9,26
V10202Q	3/8"	3/4" EK	1	100	9,73
V10210Q	1/2"	1/2"	1	100	9,79
V10211Q	1/2"	24-19	1	100	10,28
V10212Q	1/2"	3/4" EK	1	100	10,80
V10221Q	3/4"	24-19	1	100	21,96

### V105 Valvola diritta con attacco per tubo rame o plastica.

Straight valve for copper or plastic pipe.



Codice Code	Misura Size	Attacco Connection			€
V10500Q	3/8"	1/2"	1	100	12,61
V10501Q	3/8"	24-19	1	100	13,25
V10502Q	3/8"	3/4" EK	1	100	13,92
V10510Q	1/2"	1/2"	1	100	13,77
V10511Q	1/2"	24-19	1	100	14,46
V10512Q	1/2"	3/4" EK	1	100	15,19
V10521Q	3/4"	24-19	1	100	27,38

### V106 Detentore diritto con attacco per tubo rame o plastica.

Straight lockshield for copper or plastic pipe.





Codice Code	Misura Size	Attacco Connection			€
V10600Q	3/8"	1/2"	1	100	10,63
V10601Q	3/8"	24-19	1	100	11,17
V10602Q	3/8"	3/4" EK	1	100	11,73
V10610Q	1/2"	1/2"	1	100	11,62
V10611Q	1/2"	24-19	1	100	12,21
V10612Q	1/2"	3/4" EK	1	100	12,83
V10621Q	3/4"	24-19	1	100	24,85

### V103 Valvola a squadra, attacco tubo ferro.

Angle valve for iron pipe.





Codice Code	Misura Size	Attacco Connection			€
V10300Q	3/8"	3/8" F	1	100	11,24
V10310Q	1/2"	1/2" F	1	100	12,83
V10320Q	3/4"	3/4" F	1	100	25,71
V10330Q	1"	1" F	1	100	36,82

### V104 Detentore a squadra, attacco tubo ferro.

Angle lockshield for iron pipe.



Codice Code	Misura Size	Attacco Connection			€
V10400Q	3/8"	3/8" F	1	100	9,09
V10410Q	1/2"	1/2" F	1	100	10,67
V10420Q	3/4"	3/4" F	1	100	22,93
V10430Q	1"	1" F	1	100	34,13

### V107 Valvola diritta, attacco tubo ferro.

Straight valve for iron pipe.



Codice Code	Misura Size	Attacco Connection			€
V10700Q	3/8"	3/8" F	1	100	12,68
V10710Q	1/2"	1/2" F	1	100	14,21
V10720Q	3/4"	3/4" F	1	100	28,00
V10730Q	1"	1" F	1	100	37,86

### V108 Detentore diritto, attacco tubo ferro.

Straight lockshield for iron pipe.



Codice Code	Misura Size	Attacco Connection			€
V10800Q	3/8"	3/8" F	1	100	10,70
V10810Q	1/2"	1/2" F	1	100	12,42
V10820Q	3/4"	3/4" F	1	100	25,57
V10830Q	1"	1" F	1	100	35,79



Rosetta copritubo  
Plastic sleeve

pag. 128



Adattatore tubo rame  
Copper pipe adaptor



Adattatore tubo multistrato  
Multilayer pipe adaptor

pag. 140 - 141 - 142



Adattatore tubo PEX  
PEX pipe adaptor

# 03. VALVOLE PER RADIATORI E ACCESSORI

## RADIATOR VALVES AND ACCESSORIES

### SERIE V100 DESIGN COVER

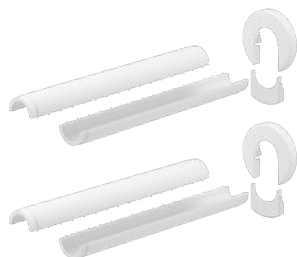


#### NA131

Cover in plastica per valvole a squadra serie V130/V120 (2 pezzi).

Plastic design cover for angled valve series V130/V120 (pair).

Codice Code		€ Bianco White	€ Cromo Chrome
NA13100A	1	6,80	-
NA13100B	1	-	14,15

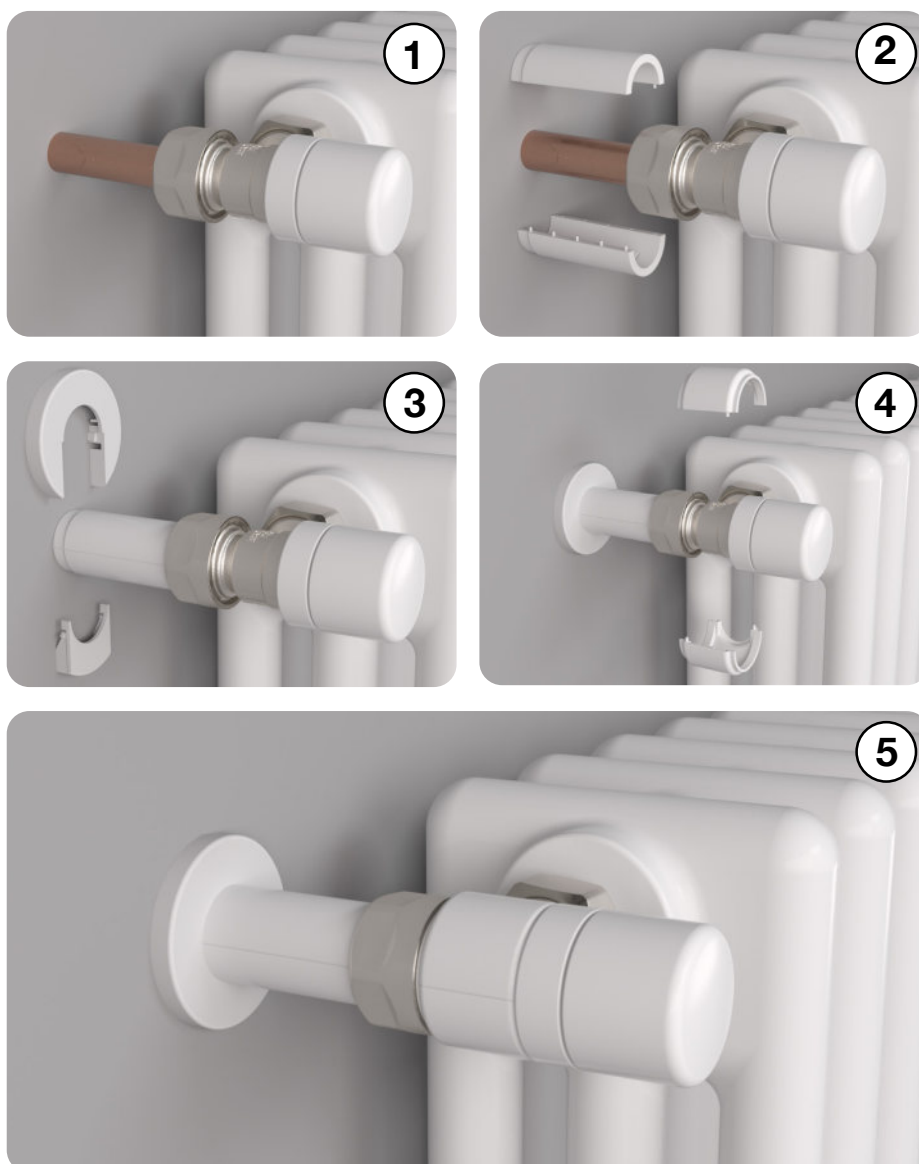


#### A57050

Kit copritubo apribile in plastica (2 pezzi).

Plastic opening sleeving kit (pair).

Codice Code	Misura Size		€ Bianco White	€ Cromo Chrome
A57050A	Ø45 - Ø16-L160	1	11,50	-
A57050B	Ø45 - Ø16-L160	1	-	32,50





## SERIE V180 / V190

### V184

Valvola termostattabile reversa con attacco per tubo rame o plastica.

Reverse valve with thermostatic option, for copper or plastic pipe. Protection cap.



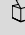
Codice Code	Misura Size	Attacco Connection			€
V18411Q	1/2"	24-19	1	50	17,11
V18412Q	1/2"	3/4" EK	1	50	17,97

### V198

Detentore reverso con attacco per tubo rame o plastica.

Reverse lockshield for copper or plastic pipe.



Codice Code	Misura Size	Attacco Connection			€
V19811Q	1/2"	24-19	1	50	14,29
V19812Q	1/2"	3/4" EK	1	50	15,01

### V185

Valvola termostattabile reversa con attacco per tubo ferro.

Reverse valve with thermostatic option, for iron pipe. Protection cap.



Codice Code	Misura Size	Attacco Connection			€
V18510Q	1/2"	1/2" F	1	50	17,74

### V199

Detentore reverso con attacco per tubo ferro.

Reverse lockshield for iron pipe.



Codice Code	Misura Size	Attacco Connection			€
V19910Q	1/2"	1/2" F	1	50	14,89


## SERIE V120CO / V100CO

### V123CO

Valvola termostattabile a squadra, attacco femmina, con cono interno.

Angle valve with thermostatic option female, with internal conical seat.



Codice Code	Misura Size	Attacco Connection			€
V12316QCO	1/2"	1/2" F	1	100	16,46

### V104CO

Detentore a squadra, attacco femmina, con cono interno.

Angle lockshield female, with internal conical seat.



Codice Code	Misura Size	Attacco Connection			€
V10416QCO	1/2"	1/2" F	1	100	11,74

### V103CO

Valvola a squadra, attacco femmina, con cono interno.

Angle valve female, with internal conical seat.



Codice Code	Misura Size	Attacco Connection			€
V10316QCO	1/2"	1/2" F	1	100	14,03

### A303

Adattatore conico per tubo multistrato.

Multilayer conical pipe adaptor.



Codice Code	Misura Size	Attacco Connection			€
A30302Q	16x2	1/2"	50	500	4,14

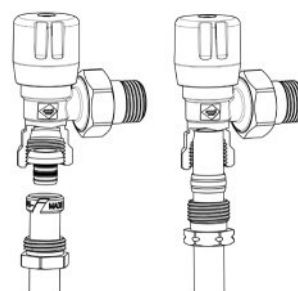
### A304

Adattatore conico per tubo rame o acciaio morbido.

Conical adaptor for copper or steel.



Codice Code	Misura Size	Attacco Connection			€
A30401Q	15	1/2"	50	500	3,05



# 03. VALVOLE PER RADIATORI E ACCESSORI

## RADIATOR VALVES AND ACCESSORIES

### SERIE RTL



#### V121RTL

Valvola RTL a squadra con attacco per tubo rame o plastica.

Angle RTL valve for copper or plastic pipe.

Codice Code	Misura Size	Attacco Connection			€
V121RTL12Q	1/2"	3/4" EK	1	100	60,03



#### V123RTL

Valvola RTL a squadra con attacco per tubo ferro.

Angle RTL valve for iron pipe.

Codice Code	Misura Size	Attacco Connection			€
V123RTL10Q	1/2"	1/2" F	1	100	59,68



#### V125RTL

Valvola RTL diritta con attacco per tubo rame o plastica.

Straight RTL valve for copper or plastic pipe.

Codice Code	Misura Size	Attacco Connection			€
V125RTL12Q	1/2"	3/4" EK	1	100	57,87



#### V127RTL

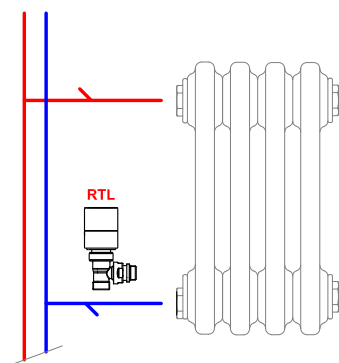
Valvola RTL diritta con attacco per tubo ferro.

Straight RTL valve for iron pipe.

Codice Code	Misura Size	Attacco Connection			€
V127RTL10Q	1/2"	1/2" F	1	100	58,97

Limitatore della temperatura di ritorno su radiatore.

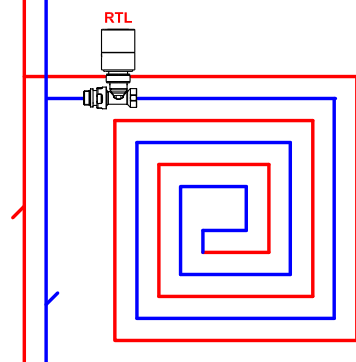
Return temperature limiter on radiators.



Il limitatore di temperatura RTL offre una funzione di limitazione della temperatura di ritorno dei radiatori o degli impianti combinati pavimento/radiatori, così da equilibrare la temperatura delle superfici di dimensioni ridotte fino a 15m<sup>2</sup>. Negli impianti di riscaldamento a pavimento per un corretto funzionamento, il valore di temperatura impostato deve essere maggiore della temperatura ambiente.

Limitatore della temperatura di ritorno su impianto di riscaldamento a pavimento.

Return temperature limiter on underfloor-radiator heating systems.



The RTL temperature limiter enables a return water function in the radiators or in the combined underfloor-radiator heating systems. For surfaces up to 15m<sup>2</sup> it will keep a balanced temperature. For a correct functioning, for the underfloor heating systems, the set temperature value has to be set above the room temperature.



Rosetta copritubo  
Plastic sleeve

pag. 128



Adattatore tubo rame  
Copper pipe adaptor



Adattatore tubo multistrato  
Multilayer pipe adaptor

pag. 140 - 141 - 142



Adattatore tubo PEX  
PEX pipe adaptor

## SERIE RTL



### V1421RTL

Valvola RTL a squadra con attacco per tubo rame o plastica.

RTL angled valve, for copper or plastic pipe.


Codice Code	Misura Size	Attacco Connection		€ Cromo B. U. Chrome CB	€ Bianco White EF	€ Colore Colour EFS
V1421RTL12_*	1/2"	3/4" EK	1	92,30	110,80	124,70



### V1423RTL

Valvola RTL a squadra con attacco per tubo ferro.

RTL angled valve, for iron pipe.

Codice Code	Misura Size	Attacco Connection		€ Cromo B. U. Chrome CB	€ Bianco White EF	€ Colore Colour EFS
V1423RTL10_*	1/2"	1/2" F	1	92,30	110,80	124,70


## SERIE FIRST TWIN RTL



### V1371RTL

Valvola RTL a squadra con attacchi per tubo rame o plastica, interasse 50mm.

RTL angle valve, bitube, for copper or plastic pipe. Outlet centres 50mm.

Codice Code	Misura Size	Attacco Connection		€ Cromo B. U. Chrome CB	€ Bianco White EF	€ Colore Colour EFS
V1371RTL12_*	1/2"	3/4" EK	1	158,70	190,50	214,30

## SERIE FIRST ONE RTL



### V1861RTL

Valvola RTL a squadra, attacco centrale, con attacchi per tubo rame o plastica, interasse 50mm.

RTL angle valve, bitube, for copper or plastic pipe. Outlet centres 50 mm.

Codice Code	Misura Size	Attacco Connection		€ Cromo B. U. Chrome CB	€ Bianco White EF	€ Colore Colour EFS
V1861RTL12_*	1/2"	3/4" EK	1	161,90	194,30	218,60

Specificare la finitura nel codice / Specify the finishing on the code es./ex.: V142111CB

CB	EF	EFS90160	EFS9005L	EFS9005O
				
Cromo brillantato Unpolished chrome	Bianco lucido Gloss white RAL 9016	Bianco opaco Matt white	Nero lucido Gloss black	Nero opaco Matt black



pag. 128



pag. 140 - 141 - 142



pag. 142

# 03. VALVOLE PER RADIATORI E ACCESSORI

## RADIATOR VALVES AND ACCESSORIES

### SERIE V100 CORNER



#### V1761Q

Valvola termostattabile coassiale destra/sinistra con attacco per tubo rame o plastica.

Coaxial valve with thermostatic option, right/left for copper or plastic pipe. Manual handwheel.

Codice Code	Misura Size	Attacco Connection	Icona 1	Icona 2	€
V176101Q_*	3/8"	24-19	1	40	19,66
V176102Q_*	3/8"	3/4" EK	1	40	20,65
V176111Q_*	1/2"	24-19	1	40	19,66
V176112Q_*	1/2"	3/4" EK	1	40	20,65



#### V1741Q

Valvola coassiale destra/sinistra con attacco per tubo rame o plastica.

Coaxial valve right/left for copper or plastic pipe.

Codice Code	Misura Size	Attacco Connection	Icona 1	Icona 2	€
V174101Q_*	3/8"	24-19	1	40	17,66
V174102Q_*	3/8"	3/4" EK	1	40	18,55
V174111Q_*	1/2"	24-19	1	40	17,66
V174112Q_*	1/2"	3/4" EK	1	40	18,55



#### V1763Q

Valvola termostattabile coassiale destra/sinistra con attacco per tubo ferro.

Coaxial valve with thermostatic option, right/left for iron pipe. Manual handwheel.

Codice Code	Misura Size	Attacco Connection	Icona 1	Icona 2	€
V176310Q_*	1/2"	1/2" F	1	40	22,01



#### V1743Q

Valvola coassiale destra/sinistra con attacco per tubo ferro.

Coaxial valve right/left for iron pipe.

Codice Code	Misura Size	Attacco Connection	Icona 1	Icona 2	€
V174310Q_*	1/2"	1/2" F	1	40	19,79



#### V1751Q

Valvola termostattabile coassiale destra/sinistra con attacco per tubo rame o plastica.

Coaxial valve with thermostatic option, right/left for copper or plastic pipe. Protection cap.

Codice Code	Misura Size	Attacco Connection	Icona 1	Icona 2	€
V175101Q_*	3/8"	24-19	1	40	19,25
V175102Q_*	3/8"	3/4" EK	1	40	20,22
V175111Q_*	1/2"	24-19	1	40	19,25
V175112Q_*	1/2"	3/4" EK	1	40	20,22



#### V1742Q

Detentore coassiale sinistro/destro con attacco per tubo rame o plastica.

Coaxial lockshield left/right for copper or plastic pipe.

Codice Code	Misura Size	Attacco Connection	Icona 1	Icona 2	€
V174201Q_*	3/8"	24-19	1	40	15,96
V174202Q_*	3/8"	3/4" EK	1	40	16,76
V174211Q_*	1/2"	24-19	1	40	15,96
V174212Q_*	1/2"	3/4" EK	1	40	16,76



#### V1753Q

Valvola termostattabile coassiale destra/sinistra on attacco per tubo ferro.

Coaxial valve with thermostatic option, right/left for iron pipe. Protection cap.

Codice Code	Misura Size	Attacco Connection	Icona 1	Icona 2	€
V175310Q_*	1/2"	1/2" F	1	40	21,53



#### V1744Q

Detentore coassiale sinistro/destro con attacco per tubo ferro.

Coaxial lockshield left/right for iron pipe.

Codice Code	Misura Size	Attacco Connection	Icona 1	Icona 2	€
V174410Q_*	1/2"	1/2" F	1	40	17,94

**DX=** destra/right

**SX=** sinistra/left



pag. 124



pag. 128



pag. 140 - 141 - 142



## SERIE V110CSI



### V111CSI

Valvola a squadra con attacco per tubo rame o plastica.

Angle valve for copper or plastic pipe.



Codice Code	Misura Size	Attacco Connection			€
V11100QCSI	3/8"	1/2"	1	100	9,94
V11110QCSI	1/2"	1/2"	1	100	10,75



### V112CSI

Detentore a squadra con attacco per tubo rame o plastica.

Angle lockshield for copper or plastic pipe.

Codice Code	Misura Size	Attacco Connection			€
V11200QCSI	3/8"	1/2"	1	100	8,71
V11210QCSI	1/2"	1/2"	1	100	9,59



### V115CSI

Valvola diritta con attacco per tubo rame o plastica.

Straight valve for copper or plastic pipe.

Codice Code	Misura Size	Attacco Connection			€
V11500QCSI	3/8"	1/2"	1	100	11,05
V11510QCSI	1/2"	1/2"	1	100	12,08



### V116CSI

Detentore diritto con attacco per tubo rame o plastica.

Straight lockshield for copper or plastic pipe.


Codice Code	Misura Size	Attacco Connection			€
V11600QCSI	3/8"	1/2"	1	100	9,64
V11610QCSI	1/2"	1/2"	1	100	10,80



### V113CSI

Valvola a squadra con attacco per tubo ferro.

Angle valve for iron pipe.



Codice Code	Misura Size	Attacco Connection			€
V11300QCSI	3/8"	3/8" F	1	100	10,15
V11310QCSI	1/2"	1/2" F	1	100	11,07



### V114CSI

Detentore a squadra con attacco per tubo ferro.

Angle lockshield for iron pipe.



Codice Code	Misura Size	Attacco Connection			€
V11400QCSI	3/8"	3/8" F	1	100	8,99
V11410QCSI	1/2"	1/2" F	1	100	10,09



### V117CSI

Valvola diritta con attacco per tubo ferro.

Straight valve for iron pipe.



Codice Code	Misura Size	Attacco Connection			€
V11700QCSI	3/8"	1/2" F	1	100	11,34
V11710QCSI	1/2"	1/2" F	1	100	12,48



### V118CSI

Detentore diritto con attacco per tubo ferro.

Straight lockshield for iron pipe.

Codice Code	Misura Size	Attacco Connection			€
V11800QCSI	3/8"	3/8" F	1	100	9,82
V11810QCSI	1/2"	1/2" F	1	100	11,07



Rosetta copritubo  
Plastic sleeve

pag. 128



Adattatore tubo rame  
Copper pipe adaptor



Adattatore tubo multistrato  
Multilayer pipe adaptor



Adattatore tubo PEX  
PEX pipe adaptor

pag. 140 - 141 - 142

# 03. VALVOLE PER RADIATORI E ACCESSORI

## RADIATOR VALVES AND ACCESSORIES

### SERIE V110



#### V111

Valvola a squadra con attacco per tubo rame o plastica.

Angle valve for copper or plastic pipe.

Codice Code	Misura Size	Attacco Connection	Icona 1	Icona 2	€
V11100Q	3/8"	1/2"	1	100	8,73
V11101Q	3/8"	24-19	1	100	9,17
V11110Q	1/2"	1/2"	1	100	9,46
V11111Q	1/2"	24-19	1	100	9,94
V11112Q	1/2"	3/4" EK	1	100	10,44



#### V112

Detentore a squadra con attacco per tubo rame o plastica.

Angle lockshield for copper or plastic pipe.

Codice Code	Misura Size	Attacco Connection	Icona 1	Icona 2	€
V11200Q	3/8"	1/2"	1	100	8,06
V11201Q	3/8"	24-19	1	100	8,47
V11210Q	1/2"	1/2"	1	100	8,77
V11211Q	1/2"	24-19	1	100	9,21
V11212Q	1/2"	3/4" EK	1	100	9,68



#### V115

Valvola diritta con attacco per tubo rame o plastica.

Straight valve for copper or plastic pipe.

Codice Code	Misura Size	Attacco Connection	Icona 1	Icona 2	€
V11500Q	3/8"	1/2"	1	100	9,78
V11501Q	3/8"	24-19	1	100	10,27
V11510Q	1/2"	1/2"	1	100	10,64
V11511Q	1/2"	24-19	1	100	11,18
V11512Q	1/2"	3/4" EK	1	100	11,74



#### V116

Detentore diritto con attacco per tubo rame o plastica.

Straight lockshield for copper or plastic pipe.

Codice Code	Misura Size	Attacco Connection	Icona 1	Icona 2	€
V11600Q	3/8"	1/2"	1	100	9,08
V11601Q	3/8"	24-19	1	100	9,54
V11610Q	1/2"	1/2"	1	100	9,98
V11611Q	1/2"	24-19	1	100	10,48
V11612Q	1/2"	3/4" EK	1	100	11,01



#### V113

Valvola a squadra con attacco per tubo ferro.

Angle valve for iron pipe.

Codice Code	Misura Size	Attacco Connection	Icona 1	Icona 2	€
V11300Q	3/8"	3/8" F	1	100	8,92
V11310Q	1/2"	1/2" F	1	100	9,82



#### V114

Detentore a squadra con attacco per tubo ferro.

Angle lockshield for iron pipe.

Codice Code	Misura Size	Attacco Connection	Icona 1	Icona 2	€
V11400Q	3/8"	3/8" F	1	100	8,20
V11410Q	1/2"	1/2" F	1	100	9,11



#### V117

Valvola diritta con attacco per tubo ferro.

Straight valve for iron pipe.

Codice Code	Misura Size	Attacco Connection	Icona 1	Icona 2	€
V11700Q	3/8"	3/8" F	1	100	9,89
V11710Q	1/2"	1/2" F	1	100	11,26



#### V118

Detentore diritto con attacco per tubo ferro.

Straight lockshield for iron pipe.

Codice Code	Misura Size	Attacco Connection	Icona 1	Icona 2	€
V11800Q	3/8"	3/8" F	1	100	9,25
V11810Q	1/2"	1/2" F	1	100	10,44



Rosetta copritubo  
Plastic sleeve

pag. 128



Adattatore tubo rame  
Copper pipe adaptor



Adattatore tubo multistrato  
Multilayer pipe adaptor

pag. 140 - 141 - 142



Adattatore tubo PEX  
PEX pipe adaptor

## SERIE TWIN PIASTRE



### V1371

Valvola termostattabile ad H bitubo. Versione a squadra con attacchi per tubo rame o plastica. Interasse 50 mm.

H bitube angle valve with thermostatic option, for copper or plastic pipe. Outlet centres 50 mm. Protection cap.

Codice Code	Misura Size	Attacco Connection			€
V137112Q	1/2"	3/4" EK	1	20	40,06



### V1375

Valvola termostattabile ad H bitubo. Versione diritta con attacchi per tubo rame o plastica. Interasse 50 mm.

H bitube straight valve with thermostatic option, for copper or plastic pipe. Outlet centres 50 mm. Protection cap.

Codice Code	Misura Size	Attacco Connection			€
V137512Q	1/2"	3/4" EK	1	20	40,06



### V1381

Valvola termostattabile ad H bitubo, sede piana. Versione a squadra con attacchi per tubo rame o plastica. Interasse 50 mm.

H bitube angle valve with thermostatic option and flat seat, for copper or plastic pipe. Outlet centres 50 mm. Protection cap.

Codice Code	Misura Size	Attacco Connection			€
V138112Q	3/4" F	3/4" EK	1	20	40,06



### V1385

Valvola termostattabile ad H bitubo, sede piana. Versione diritta con attacchi per tubo rame o plastica. Interasse 50 mm.

H bitube straight valve with thermostatic option and flat seat, for copper or plastic pipe. Outlet centres 50 mm. Protection cap.



Codice Code	Misura Size	Attacco Connection			€
V138512Q	3/4" F	3/4" EK	1	20	40,06



### V13815

Valvola termostattabile ad H mono/bitubo squadra e diritta con attacchi per tubo rame o plastica. Interasse 50 mm.

Mono/bitube angle/straight single body H valve with thermostatic option, for copper or plastic pipe. Outlet centres 50 mm. Protection cap.

Codice Code	Misura Size	Attacco Connection			€
V1381512Q	3/4" F	3/4" EK	1	20	57,75



bitubo V1381512QSB 3/4" F 3/4" EK 1 20 51,99



### A1395

Cover in plastica per valvola monoblocco a squadra e diritta serie "Twin - Piastre", per art. V1375, V1385, V13815.

Plastic design cover for angle/straight valve series "Twin - Piastre", for art. V1375, V1385, V13815.



Codice Code			€
A139500E	1	30	14,60
A139500B	1	30	18,70



### A1391

Cover in plastica per valvola a squadra serie "Twin - Piastre", per art. V1371, V1381.

Plastic design cover for angle valve series "Twin - Piastre", for art. V1371, V1381.

Codice Code			€
A139100E	1	30	14,60
A139100B	1	30	18,70



Testa termostatica  
Thermostatic head

pag. 124



Riduzione con o-ring  
Reduction with o-ring



Adattatore conico con o-ring  
Conical adaptor with o-ring

pag. 86



Adattatore tubo rame  
Copper pipe adaptor



Adattatore tubo multistrato  
Multilayer pipe adaptor

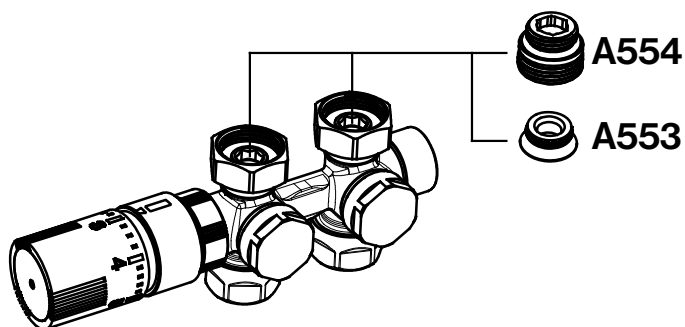
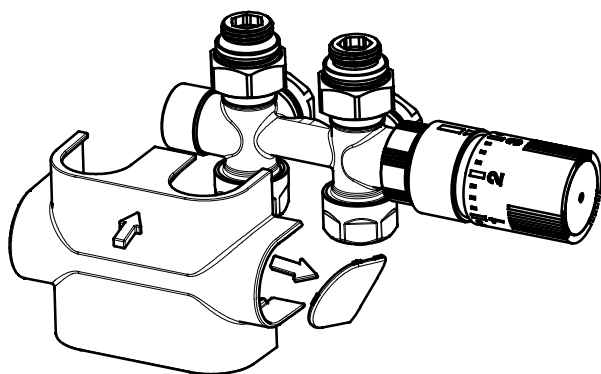
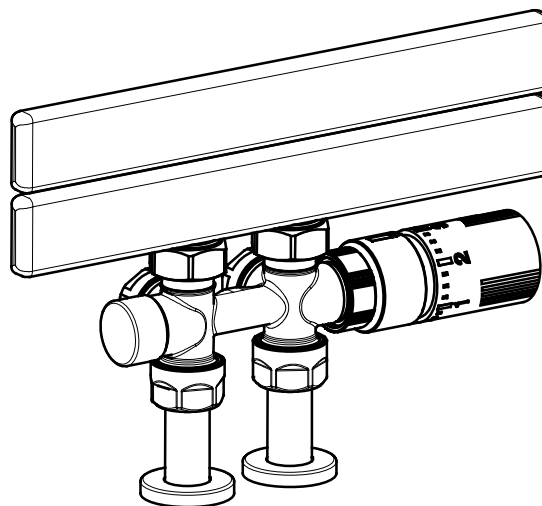
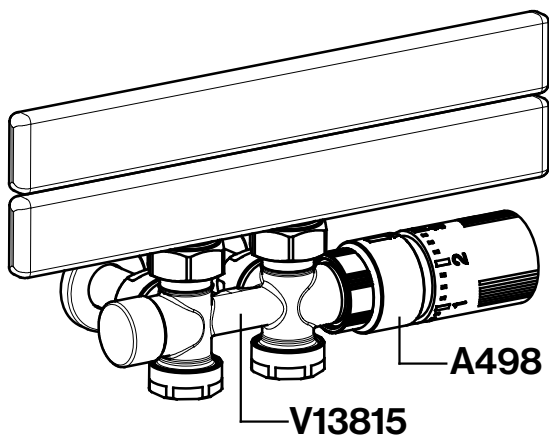
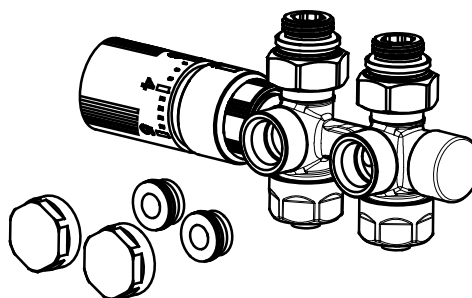
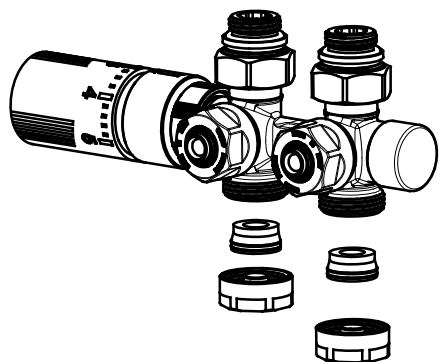
pag. 140 - 141 - 142



Adattatore tubo PEX  
PEX pipe adaptor

# 03. VALVOLE PER RADIATORI E ACCESSORI RADIATOR VALVES AND ACCESSORIES

## SERIE TWIN PIASTRE



## SERIE ONE PIASTRE

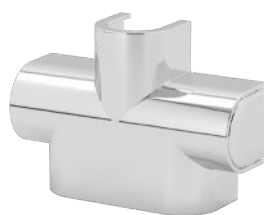


### V1861

Valvola termostattabile a squadra mono/bitubo con by-pass, attacco centrale, con attacchi tubo rame o plastica. interasse 50 mm.

Mono/bitube angle valve with thermostatic option, with by-pass, for copper or plastic pipe. Outlet centres 50 mm. Protection cap.

Codice Code	Misura Size	Attacco Connection			€
V186112Q	1/2"	3/4" EK	1	20	44,38



### A1895

Cover in plastica per valvole serie "One - Piastre", art. V1865, V1861.

Plastic design cover for valve series "One - Piastre", for art. V1865, V1861.

Codice Code			€
A189500E	1	30	13,90
A189500B	1	30	17,80

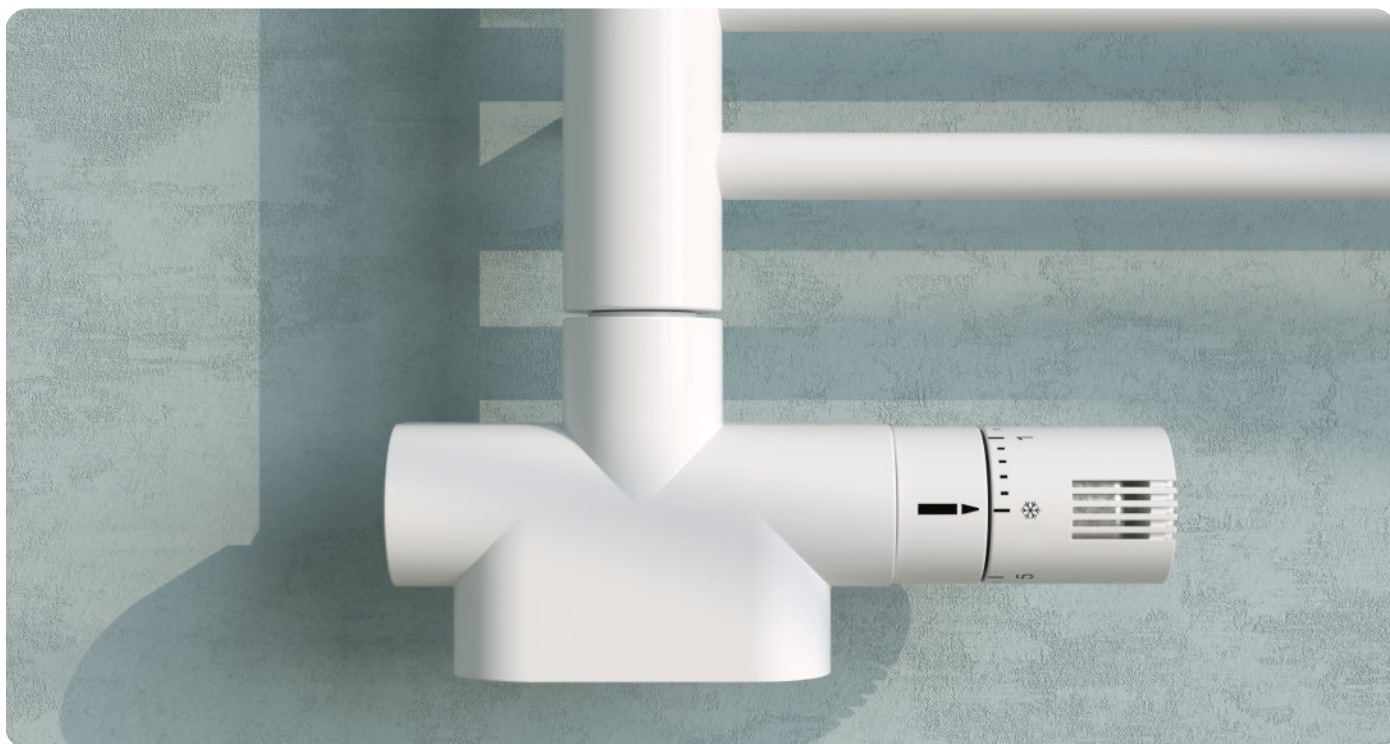


### V1865

Valvola termostattabile diritta mono/bitubo con by-pass, attacco centrale con attacchi tubo rame o plastica. interasse 50 mm.

Mono/bitube straight valve with thermostatic option, with by-pass, for copper or plastic pipe. Outlet centres 50 mm. Protection cap.

Codice Code	Misura Size	Attacco Connection			€
V186512Q	1/2"	3/4" EK	1	20	44,38



Testa termostatica  
Thermostatic head

pag. 124



Adattatore tubo rame  
Copper pipe adaptor



Adattatore tubo multistrato  
Multilayer pipe adaptor

pag. 140 - 141 - 142



Adattatore tubo PEX  
PEX pipe adaptor

# 03. VALVOLE PER RADIATORI E ACCESSORI

## RADIATOR VALVES AND ACCESSORIES

### SERIE PIASTRE

#### V711



Valvola ad H a squadra con by-pass, sede piana. Interasse 50 mm.

H angle valve with by-pass, flat seat. Outlet centres 50 mm.

Codice Code	Misura Size	Attacco Connection			€
V71112Q	3/4" F	3/4" EK	1	50	25,86

#### V731



Valvola a squadra singola, sede piana.

Single angle valve, flat seat.

Codice Code	Misura Size	Attacco Connection			€
V73112Q	3/4" F	3/4" EK	1	50	12,82

#### V715



Valvola ad H diritta con by-pass, sede piana. Interasse 50 mm.

H straight valve with by-pass, flat seat. Outlet centres 50 mm.

Codice Code	Misura Size	Attacco Connection			€
V71512Q	3/4" F	3/4" EK	1	50	25,86

#### V735



Valvola diritta singola, sede piana.

Single straight valve, flat seat.

Codice Code	Misura Size	Attacco Connection			€
V73512Q	3/4" F	3/4" EK	1	50	12,82

#### V721



Valvola ad H a squadra, sede piana. Interasse 50 mm.

H angle valve, flat seat. Outlet centres 50 mm.

Codice Code	Misura Size	Attacco Connection			€
V72112Q	3/4" F	3/4" EK	1	50	18,78

#### A554



Riduzione con O-RING.

Reduction with O-RING.

Codice Code	Misura Size	Attacco Connection			€
A55400T	1/2"	3/4"	10	200	2,54
A55401T	1/2"	3/4"	10	200	2,54

piano / flat  
conico / conical

#### V725



Valvola ad H diritta, sede piana. Interasse 50 mm.

H straight valve, flat seat. Outlet centres 50 mm.

Codice Code	Misura Size	Attacco Connection			€
V72512Q	3/4" F	3/4" EK	1	50	18,78

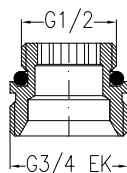
#### A553



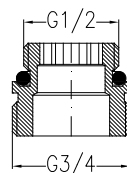
Adattatore conico con O-RING.

Conical adaptor with O-RING.

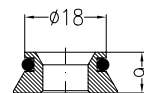
Codice Code			€
A55300T	10	200	1,42



A55401T



A55400T



A55300T



Rosetta universale doppia  
Double sleeve

pag. 128



Adattatore tubo rame  
Copper pipe adaptor



Adattatore tubo multistrato  
Multilayer pipe adaptor

pag. 140 - 141 - 142



Adattatore tubo PEX  
PEX pipe adaptor



## SERIE MONO / BITUBO



### V165

Valvola termostattabile mono/bitubo con attacchi per tubo rame o plastica. Interasse variabile 35 ÷ 40 mm.

Mono/bitube valve with thermostatic option, for copper or plastic pipe. Adjustable outlet centres 35 ÷ 40 mm. Plastic handwheel.


Codice Code	Misura Size	Attacco Connection			€
V16511Q	1/2"	24-19	1	50	74,37
V16521Q	3/4"	24-19	1	50	74,37
V16531Q	1"	24-19	1	50	74,37



### V157

Valvola monotubo "PM5" con attacchi per tubo rame o plastica. Interasse 38 mm.

Monotube valve for copper or plastic pipe. Outlet centres 38 mm.



Codice Code	Misura Size	Attacco Connection			€
V15711Q	1/2"	24-19	1	50	39,06
V15721Q	3/4"	24-19	1	50	39,06
V15731Q	1" DX	24-19	1	50	39,06
V15741Q	1" SX	24-19	1	50	39,06



### V153

Valvola monotubo con attacchi per tubo rame o plastica. Interasse 35 mm.

Monotube valve for copper or plastic pipe. Outlet centres 35 mm.


Codice Code	Misura Size	Attacco Connection			€
V15311Q	1/2"	24-19	1	50	28,93
V15321Q	3/4"	24-19	1	50	28,93



### V159Q

Valvola termostattabile mono/bitubo con attacchi per tubo rame o plastica. Interasse 35 mm.

Mono/bitube valve with thermostatic option, for copper or plastic pipe. Outlet centres 35 mm. Plastic handwheel.

Codice Code	Misura Size	Attacco Connection			€
V15911Q	1/2"	24-19	1	50	39,93
V15921Q	3/4"	24-19	1	50	39,93
V15931Q	1"	24-19	1	50	44,75
V15941Q	1" SX	24-19	1	50	44,75
V15911QSB	1/2"	24-19	1	50	51,46
V15921QSB	3/4"	24-19	1	50	51,46

monotubo

bitubo



### V154

Valvola monotubo con sonda esterna, attacchi per tubo rame o plastica. Interasse 35 mm.

Monotube valve with external probe for copper or plastic pipe. Outlet centres 35 mm.

Codice Code	Misura Size	Attacco Connection			€
V15411Q	1/2"	24-19	1	50	45,30



### V160

Valvola termostattabile monotubo con sonda esterna, attacchi per tubo rame o plastica. Interasse 35 mm.

Monotube valve with thermostatic option, external probe for copper or plastic pipe. Outlet centres 35 mm. Plastic handwheel.

Codice Code	Misura Size	Attacco Connection			€
V16011Q	1/2"	24-19	1	50	52,35



### V155

Valvola monotubo "monolux" con attacchi regolabili per tubo rame o plastica. Interasse variabile 50 ÷ 55 mm.

Monotube valve for copper or plastic pipe. Adjustable outlet centres 50 ÷ 55 mm.

Codice Code	Misura Size	Attacco Connection			€
V15510Q	1/2"	1/2" F	10	50	48,60
V15520Q	3/4"	1/2" F	10	50	48,60
V15530Q	1" DX	1/2" F	10	50	48,60
V15540Q	1" SX	1/2" F	10	50	48,60



pag. 124



pag. 128



pag. 140 - 141 - 142



# 03. VALVOLE PER RADIATORI E ACCESSORI

## RADIATOR VALVES AND ACCESSORIES

### SERIE MONO / BITUBO



#### V161

Valvola termostattabile monotubo con attacchi per tubo rame o plastica. Interasse 35 mm.

Monotube valve with thermostatic option, for copper or plastic pipe. Outlet centres 35 mm. Plastic handwheel.

Codice Code	Misura Size	Attacco Connection			€
V161T11Q	1/2"	24-19	1	50	36,77



#### V182

Distributore mono/bitubo a squadra con attacchi per tubo rame o plastica. Interasse 40 mm.

Mono/bitube angle distributor for copper or plastic pipe. Outlet centres 40mm.

	Codice Code	Misura Size	Attacco Connection			€
bitubo	V18211Q	1/2"	24-19	1	50	26,06
	V18212Q	1/2"	3/4" EK	1	50	27,37
monotubo	V182511Q	1/2"	24-19	1	50	26,06
	V182512Q	1/2"	3/4" EK	1	50	27,37



#### V162

Valvola monotubo con attacchi per tubo rame o plastica. Interasse 35 mm.

Monotube valve for copper or plastic pipe. Outlet centres 35 mm.

Codice Code	Misura Size	Attacco Connection			€
V16211Q	1/2"	24-19	1	50	27,20



#### V183

Distributore mono/bitubo diritto con attacchi per tubo rame o plastica. Interasse 40 mm.

Mono/bitube straight distributor for copper or plastic pipe. Outlet centres 40mm.

	Codice Code	Misura Size	Attacco Connection			€
bitubo	V18311Q	1/2"	24-19	1	50	21,46
	V18312Q	1/2"	3/4" EK	1	50	22,54
monotubo	V183511Q	1/2"	24-19	1	50	21,46
	V183512Q	1/2"	3/4" EK	1	50	22,54



#### V150

Valvola bitubo "PM10" con regolazione, attacchi per tubo rame o plastica. Interasse 34 mm.

Bitube valve for copper or plastic pipe with regulation. Outlet centres 34 mm.

Codice Code	Misura Size	Attacco Connection			€
V15010Q	1/2"	1/2"	1	50	35,52



#### V819Q

Valvola termostattabile diritta monotubo con by-pass regolabile, attacco centrale TKM, attacchi per tubo rame o plastica. Interasse 35 mm.

Monotube straight valve with thermostatic option and regulating by-pass TKM, central connection for copper or plastic pipe. Outlet centres 35 mm.

Codice Code	Misura Size	Attacco Connection			€
V81912Q	3/4"	3/4" EK	1	20	46,96



#### KV183\_184

Kit termostattabile mono/bitubo diritto con attacchi per tubo rame o plastica. Interasse 40 mm.

Mono/bitube straight valve kit with thermostatic option for copper or plastic pipe. Outlet centres 40mm. Protection cap.

	Codice Code	Misura Size	Attacco Connection			€
bitubo	KV183_18411Q	1/2"	24-19	1	50	43,89
	KV183_18412Q	1/2"	3/4" EK	1	50	46,09
monotubo	KV183_184511Q	1/2"	24-19	1	50	43,89
	KV183_184512Q	1/2"	3/4" EK	1	50	46,09





## SERIE MONO / BITUBO 60



### V8975Q-60

Valvola termostaticabile diritta mono/bitubo con by-pass, attacco laterale, con attacchi per tubo rame o plastica. Interasse 60 mm.

Mono/bitube straight valve with thermostatic option and by-pass for copper or plastic pipe, lateral connection. Outlet centres 60 mm.

Codice Code	Misura Size	Attacco Connection			€
V897512Q60	1/2"	3/4" EK	1	20	87,24



### V8971Q-60

Valvola termostaticabile a squadra mono/bitubo con by-pass, attacco laterale, con attacchi per tubo rame o plastica. Interasse 60 mm.

Mono/bitube angled valve with thermostatic option and by-pass for copper or plastic pipe, lateral connection. Outlet centres 60 mm.



Codice Code	Misura Size	Attacco Connection			€
V897112Q60	1/2"	3/4" EK	1	20	87,24



### V8875Q-60

Valvola termostaticabile diritta mono/bitubo con by-pass, attacco laterale, con attacchi per tubo rame o plastica. Interasse 60 mm.

Mono/bitube straight valve with thermostatic option and by-pass for copper or plastic pipe, lateral connection. Outlet centres 60 mm.



Codice Code	Misura Size	Attacco Connection			€
V887512Q60	1/2"	3/4" EK	1	20	84,79



### V8871Q-60

Valvola termostaticabile a squadra mono/bitubo con by-pass, attacco laterale, con attacchi per tubo rame o plastica. Interasse 60 mm.

Mono/bitube angled valve with thermostatic option and by-pass for copper or plastic pipe, lateral connection. Outlet centres 60 mm.

Codice Code	Misura Size	Attacco Connection			€
V887112Q60	1/2"	3/4" EK	1	20	84,79



### V8775Q-60

Valvola diritta mono/bitubo con by-pass, attacco laterale, con attacchi per tubo rame o plastica. Interasse 60 mm.

Mono/bitube straight valve with by-pass for copper or plastic pipe, lateral connection. Outlet centres 60 mm.

Codice Code	Misura Size	Attacco Connection			€
V877512Q60	1/2"	3/4" EK	1	20	80,61



### V8771Q-60

Valvola a squadra mono/bitubo con by-pass, attacco laterale, con attacchi per tubo rame o plastica. Interasse 60 mm.

Mono/bitube angled valve with by-pass for copper or plastic pipe, lateral connection. Outlet centres 60 mm.

Codice Code	Misura Size	Attacco Connection			€
V877112Q60	1/2"	3/4" EK	1	20	80,61



pag. 124



pag. 128



pag. 140 - 141 - 142



# 03. VALVOLE PER RADIATORI E ACCESSORI

## RADIATOR VALVES AND ACCESSORIES

### SERIE MONO / BITUBO 40



#### V8975Q-40

Valvola termostattabile diritta mono/bitubo con by-pass, attacco laterale, con attacchi per tubo rame o plastica. Interasse 40 mm.

Mono/bitube straight valve with thermostatic option and by-pass for copper or plastic pipe, lateral connection. Outlet centres 40 mm.

Codice Code	Misura Size	Attacco Connection			€
V897512Q	1/2"	3/4" EK	1	20	75,86



#### V8971Q-40

Valvola termostattabile a squadra mono/bitubo con by-pass, attacco laterale, con attacchi per tubo rame o plastica. Interasse 40 mm.

Mono/bitube angled valve with thermostatic option and by-pass for copper or plastic pipe, lateral connection. Outlet centres 40 mm.

Codice Code	Misura Size	Attacco Connection			€
V897112Q	1/2"	3/4" EK	1	20	75,86



#### V8875Q-40

Valvola termostattabile diritta mono/bitubo con by-pass, attacco laterale, con attacchi per tubo rame o plastica. Interasse 40 mm.

Mono/bitube straight valve with thermostatic option and by-pass for copper or plastic pipe, lateral connection. Outlet centres 40 mm.

Codice Code	Misura Size	Attacco Connection			€
V887512Q	1/2"	3/4" EK	1	20	73,73



#### V8871Q-40

Valvola termostattabile a squadra mono/bitubo con by-pass, attacco laterale, con attacchi per tubo rame o plastica. Interasse 40 mm.

Mono/bitube angled valve with thermostatic option and by-pass for copper or plastic pipe, lateral connection. Outlet centres 40 mm.

Codice Code	Misura Size	Attacco Connection			€
V887112Q	1/2"	3/4" EK	1	20	73,73



#### V8775Q-40

Valvola diritta mono/bitubo con by-pass, attacco laterale, con attacchi per tubo rame o plastica. Interasse 40 mm.

Mono/bitube straight valve with by-pass for copper or plastic pipe, lateral connection. Outlet centres 40 mm.

Codice Code	Misura Size	Attacco Connection			€
V877512Q	1/2"	3/4" EK	1	20	70,09



#### V8771Q-40

Valvola a squadra mono/bitubo con by-pass, attacco laterale, con attacchi per tubo rame o plastica. Interasse 40 mm.

Mono/bitube angled valve with by-pass for copper or plastic pipe, lateral connection. Outlet centres 40 mm.

Codice Code	Misura Size	Attacco Connection			€
V877112Q	1/2"	3/4" EK	1	20	70,09



#### A996Q

Sonda TKM.

TKM turbulator probe.

Codice Code	Misura Size	Attacco Connection			€
A99600Q	1/2"-L150	3/4"	1	-	24,59
A99601Q	1/2"-L420	3/4"	1	-	32,19



Testa termostatica  
Thermostatic head

pag. 124



Rosetta universale doppia  
Double sleeve

pag. 128



Adattatore tubo rame  
Copper pipe adaptor



Adattatore tubo multistrato  
Multilayer pipe adaptor

pag. 140 - 141 - 142



Adattatore tubo PEX  
PEX pipe adaptor

## SERIE MONO / BITUBO

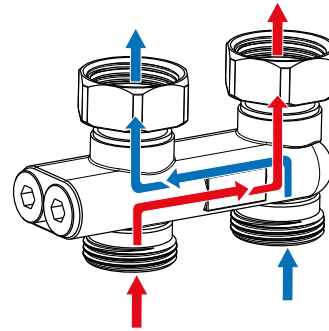


### V72111

Invertitore di flusso diretto con valvole di arresto. Interasse 50 mm.

Straight flow inverter with valves. Outlet centres 50 mm.

Codice Code	Misura Size	Attacco Connection			€
V7211112Q	3/4" F	3/4" EK	1	50	122,11

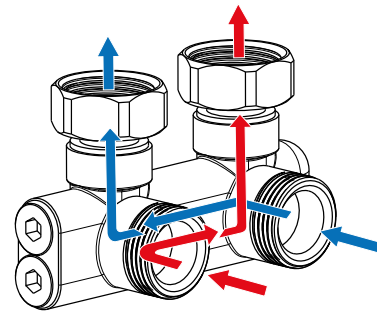


### V72115

Invertitore di flusso a squadra con valvole di arresto. Interasse 50 mm.

Angle flow inverter with valves. Outlet centres 50 mm.

Codice Code	Misura Size	Attacco Connection			€
V7211512Q	3/4" F	3/4" EK	1	50	122,11



Rosetta copritubo  
Plastic sleeve

pag. 128



Adattatore tubo rame  
Copper pipe adaptor



Adattatore tubo multistrato  
Multilayer pipe adaptor

pag. 140 - 141 - 142



Adattatore tubo PEX  
PEX pipe adaptor

# 03. VALVOLE PER RADIATORI E ACCESSORI

## RADIATOR VALVES AND ACCESSORIES

### SERIE KV121BSP / KV100BSP



#### KV121BSP

Kit termostatico a squadra, per tubo rame 15mm, cromo.

Thermostatic angle chrome kit, for 15mm copper.

Codice Code	Misura Size			€
* KV12110CBE-BSP	1/2 "X 15	1	20	46,76
** KV12110CBB-BSP	1/2 "X 15	1	20	54,68



#### KV125BSP

Kit termostatico diritto, per tubo rame 15mm, cromo.

Thermostatic straight chrome kit, for 15mm copper.

Codice Code	Misura Size			€
* KV12510CBE-BSP	1/2 "X 15	1	20	51,44
** KV12510CBB-BSP	1/2 "X 15	1	20	59,06



#### KV101BSP

Kit manuale a squadra, per tubo rame 15mm, cromo.

Angle chrome kit, for 15mm copper.

Codice Code	Misura Size			€
* KV10110CBE-BSP	1/2 "X 15	1	20	28,76
** KV10110CBB-BSP	1/2 "X 15	1	20	30,33



#### KV105BSP

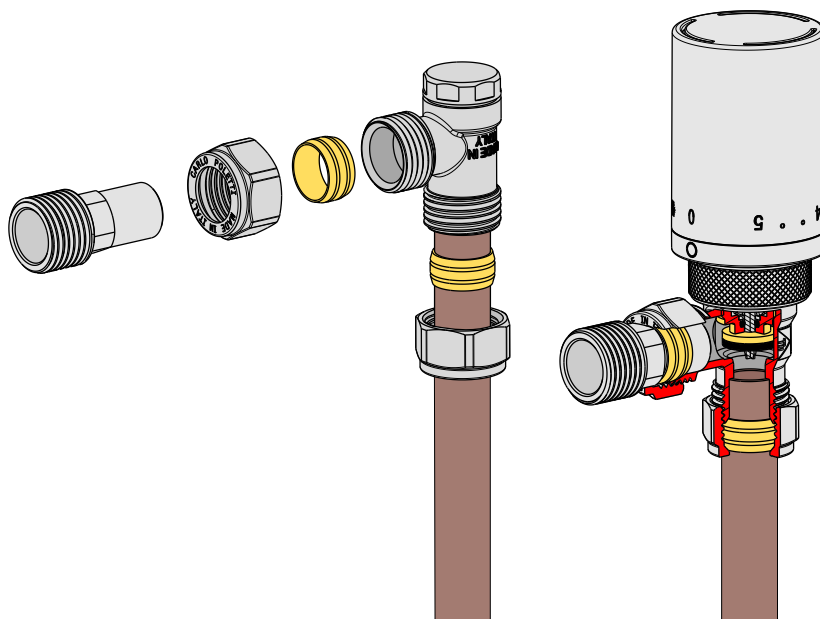
Kit manuale diritto, per tubo rame 15mm, cromo.

Straight chrome kit, for 15mm copper.

Codice Code	Misura Size			€
* KV10510CBE-BSP	1/2 "X 15	1	20	31,07
** KV10510CBB-BSP	1/2 "X 15	1	20	32,76

\* Testa termostatica / manopola bianca  
White thermostatic head / handwheel

\*\* Testa termostatica / manopola cromo  
Chrome thermostatic head / handwheel



Rosetta copritubo  
Plastic sleeve

## SERIE THERMO DYN



### V521DYN

Valvola termostattabile dinamica a squadra con attacco per tubo rame o plastica.

Angle dynamic valve with thermostatic option, for copper or plastic pipe.

Codice Code	Misura Size	Attacco Connection			€
V52112QDYN	1/2"	3/4" EK	1	50	46,30



### V523DYN

Valvola termostattabile dinamica a squadra con attacco per tubo ferro.

Angle dynamic valve with thermostatic option, for iron pipe.

Codice Code	Misura Size	Attacco Connection			€
V52310QDYN	1/2"	1/2" F	1	50	46,30



### V525DYN

Valvola termostattabile dinamica diritta con attacco per tubo rame o plastica.

Straight dynamic valve with thermostatic option, for copper or plastic pipe.

Codice Code	Misura Size	Attacco Connection			€
V52512QDYN	1/2"	3/4" EK	1	50	47,60



### V527DYN

Valvola dinamica termostattabile diritta con attacco per tubo ferro.

Straight dynamic valve with thermostatic option, for iron pipe.

Codice Code	Misura Size	Attacco Connection			€
V52710QDYN	1/2"	1/2" F	1	50	47,60



### V184DYN

Valvola termostattabile dinamica Reversa con attacco per tubo rame o plastica.

Reverse dynamic valve with thermostatic option, for copper or plastic pipe.

Codice Code	Misura Size	Attacco Connection			€
V18412QDYN	1/2"	3/4" EK	1	50	45,80

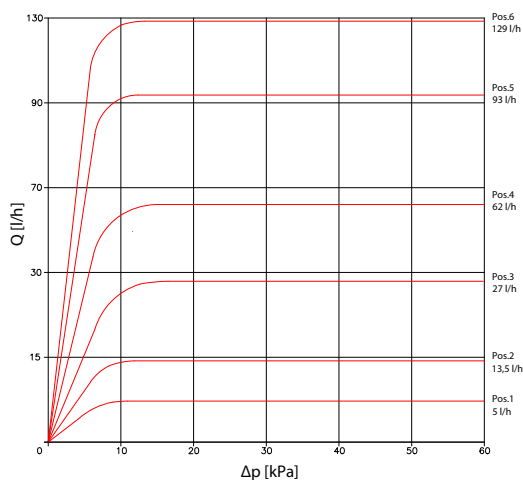


### V185DYN

Valvola termostattabile dinamica Reversa con attacco per tubo ferro.

Reverse dynamic valve with thermostatic option, for iron pipe.

Codice Code	Misura Size	Attacco Connection			€
V18510QDYN	1/2"	1/2" F	1	50	45,80



La portata di progetto desiderata viene impostata sulla valvola mediante la chiave di regolazione. Se, ad esempio, la portata tende a salire a causa della chiusura di altre valvole dell'impianto, la membrana della cartuccia ridurrà la superficie di apertura, in modo che la portata venga automaticamente limitata al valore preimpostato. Al contrario, se la portata tende a scendere al di sotto del valore preimpostato, la membrana della cartuccia ingrandisce la superficie di apertura e la portata aumenta nuovamente al valore preimpostato. Il diagramma raffigura la caduta di pressione della portata di una valvola serie Dynamic: riducendo la portata preimpostata la curva si sposta in basso, aumentandola, la curva si sposta verso l'alto.

The desired flow rate is preset directly on the radiator valve with the special regulation key. If, for example, the flow rate tends to increase when other thermostatic valves close, the cartridge membrane will reduce the opening surface so that the flow rate is automatically limited to a preset value. On the contrary, if the flow rate tends to decrease below the preset value, the cartridge membrane will extend the opening surface and the flow rate will return to the preset value. The diagram shows the pressure drop of a Dynamic valve: the curve slopes down when reducing the preset flow rate and slopes up when increasing it.



pag. 124



pag. 140 - 141 - 142



pag. 140 - 141 - 142



pag. 140 - 141 - 142

# 03. VALVOLE PER RADIATORI E ACCESSORI

## RADIATOR VALVES AND ACCESSORIES

### SERIE TOP THERMO



#### V511

Valvola termostaticabile a squadra con attacco per tubo rame o plastica.

Angle valve with thermostatic option, for copper or plastic pipe. Manual handwheel.

Codice Code	Misura Size	Attacco Connection	Icona 1	Icona 2	€
V51101Q	3/8"	24-19	1	50	20,86
V51102Q	3/8"	3/4" EK	1	50	20,86
V51111Q	1/2"	24-19	1	50	20,86
V51112Q	1/2"	3/4" EK	1	50	20,86



#### V521

Valvola termostaticabile a squadra con attacco per tubo rame o plastica.

Angle valve with thermostatic option, for copper or plastic pipe. Protection cap.

Codice Code	Misura Size	Attacco Connection	Icona 1	Icona 2	€
V52101Q	3/8"	24-19	1	50	19,85
V52102Q	3/8"	3/4" EK	1	50	19,85
V52111Q	1/2"	24-19	1	50	19,85
* V52112Q	1/2"	3/4" EK	1	50	19,85
* V52112QPS	1/2"	3/4" EK	1	50	20,85

\*certificato / 028 certified

PS: con/with pre-setting



#### V515

Valvola termostaticabile diritta con attacco per tubo rame o plastica.

Straight valve with thermostatic option, for copper or plastic pipe. Manual handwheel.

Codice Code	Misura Size	Attacco Connection	Icona 1	Icona 2	€
V51501Q	3/8"	24-19	1	50	20,86
V51502Q	3/8"	3/4" EK	1	50	20,86
V51511Q	1/2"	24-19	1	50	20,86
V51512Q	1/2"	3/4" EK	1	50	20,86



#### V525

Valvola termostaticabile diritta con attacco per tubo rame o plastica.

Straight valve with thermostatic option, for copper or plastic pipe. Protection cap.

Codice Code	Misura Size	Attacco Connection	Icona 1	Icona 2	€
V52501Q	3/8"	24-19	1	50	19,85
V52502Q	3/8"	3/4" EK	1	50	19,85
V52511Q	1/2"	24-19	1	50	19,85
* V52512Q	1/2"	3/4" EK	1	50	19,85
* V52512QPS	1/2"	3/4" EK	1	50	20,85

\*certificato / 028 certified

PS: con/with pre-setting



#### V513

Valvola termostaticabile a squadra con attacco per tubo ferro.

Angle valve with thermostatic option, for iron pipe. Manual handwheel.

Codice Code	Misura Size	Attacco Connection	Icona 1	Icona 2	€
V51300Q	3/8"	3/8" F	1	50	21,91
o V51310Q	1/2"	1/2" F	1	50	21,91



#### V523

Valvola termostaticabile a squadra con attacco per tubo ferro.

Angle valve with thermostatic option, for iron pipe. Protection cap.

Codice Code	Misura Size	Attacco Connection	Icona 1	Icona 2	€
V52300Q	3/8"	3/8" F	1	50	20,85
* V52310Q	1/2"	1/2" F	1	50	20,85
* V52310QPS	1/2"	1/2" F	1	50	21,85
o V52310QCOPS	1/2"	1/2" F	1	50	21,85

\*certificato / 028 certified

PS: con/with pre-setting



#### V517

Valvola termostaticabile diritta con attacco per tubo ferro.

Straight valve with thermostatic option, for iron pipe. Manual handwheel.

Codice Code	Misura Size	Attacco Connection	Icona 1	Icona 2	€
V51700Q	3/8"	3/8" F	1	50	21,91
V51710Q	1/2"	1/2" F	1	50	21,91



#### V527

Valvola termostaticabile diritta con attacco per tubo ferro.

Straight valve with thermostatic option, for iron pipe. Protection cap.

Codice Code	Misura Size	Attacco Connection	Icona 1	Icona 2	€
V52700Q	3/8"	3/8" F	1	50	20,85
* V52710Q	1/2"	1/2" F	1	50	20,85
* V52710QPS	1/2"	1/2" F	1	50	21,85

\*certificato / 028 certified



Testa termostatica  
Thermostatic head

pag. 124



Adattatore conico per tubo rame o acciaio  
Conical adapter for copper or steel pipe

pag. 77



Adattatore conico per tubo multistrato  
Conical multilayer pipe adaptor



Adattatore tubo rame  
Copper pipe adaptor



Adattatore tubo multistrato  
Multilayer pipe adaptor

pag. 140 - 141 - 142



Adattatore tubo PEX  
PEX pipe adaptor

## SERIE TOP MANUALE



### V501

Valvola a squadra con attacco per tubo rame o plastica.

Angle valve for copper or plastic pipe.

Codice Code	Misura Size	Attacco Connection			€
V50101Q	3/8"	24-19	1	50	16,32
V50102Q	3/8"	3/4" EK	1	50	16,32
V50111Q	1/2"	24-19	1	50	16,32
V50112Q	1/2"	3/4" EK	1	50	16,32



### V502

Detentore a squadra con attacco per tubo rame o plastica.

Angle lockshield for copper or plastic pipe.

Codice Code	Misura Size	Attacco Connection			€
V50201Q	3/8"	24-19	1	50	15,28
V50202Q	3/8"	3/4" EK	1	50	15,28
V50211Q	1/2"	24-19	1	50	15,28
V50212Q	1/2"	3/4" EK	1	50	15,28



### V505

Valvola diritta con attacco per tubo rame o plastica.

Straight valve for copper or plastic pipe.

Codice Code	Misura Size	Attacco Connection			€
V50501Q	3/8"	24-19	1	50	16,32
V50502Q	3/8"	3/4" EK	1	50	16,32
V50511Q	1/2"	24-19	1	50	16,32
V50512Q	1/2"	3/4" EK	1	50	16,32



### V506

Detentore diritto con attacco per tubo rame o plastica.

Straight lockshield for copper or plastic pipe.


Codice Code	Misura Size	Attacco Connection			€
V50601Q	3/8"	24-19	1	50	15,28
V50602Q	3/8"	3/4" EK	1	50	15,28
V50611Q	1/2"	24-19	1	50	15,28
V50612Q	1/2"	3/4" EK	1	50	15,28



### V503

Valvola a squadra con attacco per tubo ferro.

Angle valve for iron pipe.

Codice Code	Misura Size	Attacco Connection			€
V50300Q	3/8"	3/8" F	1	50	17,14
V50310Q	1/2"	1/2" F	1	50	17,14



### V504

Detentore a squadra con attacco per tubo ferro.

Angle lockshield for iron pipe.

Codice Code	Misura Size	Attacco Connection			€
V50400Q	3/8"	3/8" F	1	50	16,05
V50410Q	1/2"	1/2" F	1	50	16,05



### V507

Valvola diritta con attacco per tubo ferro.

Straight valve for iron pipe.

Codice Code	Misura Size	Attacco Connection			€
V50700Q	3/8"	3/8" F	1	50	17,14
V50710Q	1/2"	1/2" F	1	50	17,14



### V508

Detentore diritto con attacco per tubo ferro.

Straight lockshield for iron pipe.

Codice Code	Misura Size	Attacco Connection			€
V50800Q	3/8"	3/8" F	1	50	16,05
V50810Q	1/2"	1/2" F	1	50	16,05



Adattatore conico per tubo rame o acciaio  
Conical adapter for copper or steel pipe



Adattatore conico per tubo multistrato  
Conical multilayer pipe adaptor



Adattatore tubo rame  
Copper pipe adaptor



Adattatore tubo multistrato  
Multilayer pipe adaptor



Adattatore tubo PEX  
PEX pipe adaptor

# 03. VALVOLE PER RADIATORI E ACCESSORI

## RADIATOR VALVES AND ACCESSORIES

### SERIE TOP COASSIALE



#### V761Q

Valvola termostattizzabile coassiale destra/sinistra con attacco per tubo rame o plastica.

Coaxial valve with thermostatic option, right/left for copper or plastic pipe. Manual handwheel.

Codice Code	Misura Size	Attacco Connection			€
V76101Q_*	3/8"	24-19	1	40	24,41
V76102Q_*	3/8"	3/4" EK	1	40	24,41
V76111Q_*	1/2"	24-19	1	40	24,41
V76112Q_*	1/2"	3/4" EK	1	40	24,41



#### V741Q

Valvola coassiale destra/sinistra con attacco per tubo rame o plastica.

Coaxial valve right/left for copper or plastic pipe.

Codice Code	Misura Size	Attacco Connection			€
V74101Q_*	3/8"	24-19	1	40	21,03
V74102Q_*	3/8"	3/4" EK	1	40	21,03
V74111Q_*	1/2"	24-19	1	40	21,03
V74112Q_*	1/2"	3/4" EK	1	40	21,03



#### V763Q

Valvola termostattizzabile coassiale destra/sinistra con attacco per tubo ferro.

Coaxial valve with thermostatic option, right/left for iron pipe. Manual handwheel.

Codice Code	Misura Size	Attacco Connection			€
V76310Q_*	1/2"	1/2" F	1	40	25,64



#### V743Q

Valvola coassiale destra/sinistra con attacco per tubo ferro.

Coaxial valve right/left for iron pipe.

Codice Code	Misura Size	Attacco Connection			€
V74310Q_*	1/2"	1/2" F	1	40	22,09



#### V751Q

Valvola termostattizzabile coassiale destra/sinistra con attacco per tubo rame o plastica.

Coaxial valve with thermostatic option, right/left for copper or plastic pipe. Protection cap.

Codice Code	Misura Size	Attacco Connection			€
V75101Q_*	3/8"	24-19	1	40	23,45
V75102Q_*	3/8"	3/4" EK	1	40	23,45
V75111Q_*	1/2"	24-19	1	40	23,45
V75112Q_*	1/2"	3/4" EK	1	40	23,45



#### V742Q

Detentore coassiale sinistro/destro con attacco per tubo rame o plastica.

Coaxial lockshield left/right for copper or plastic pipe.

Codice Code	Misura Size	Attacco Connection			€
V74201Q_*	3/8"	24-19	1	40	20,18
V74202Q_*	3/8"	3/4" EK	1	40	20,18
V74211Q_*	1/2"	24-19	1	40	20,18
V74212Q_*	1/2"	3/4" EK	1	40	20,18



#### V753Q

Valvola termostattizzabile coassiale destra/sinistra con attacco per tubo ferro.

Coaxial valve with thermostatic option, right/left for iron pipe. Protection cap.

Codice Code	Misura Size	Attacco Connection			€
V75310Q_*	1/2"	1/2" F	1	40	24,63



#### V744Q

Detentore coassiale sinistro/destro con attacco per tubo ferro.

Coaxial lockshield left/right for iron pipe.

Codice Code	Misura Size	Attacco Connection			€
V74410Q_*	1/2"	1/2" F	1	40	21,19

**DX**= destra/right

**SX**= sinistra/left



pag. 124



pag. 128



Adattatore tubo rame  
Copper pipe adaptor



Adattatore tubo multistrato  
Multilayer pipe adaptor

pag. 140 - 141 - 142



Adattatore tubo PEX  
PEX pipe adaptor


## SERIE TOP REVERSA



### V631Q

Valvola termostattizzabile reversa con attacco per tubo rame o plastica.

Reverse valve with thermostatic option, for copper or plastic pipe. Manual handwheel.

Codice Code	Misura Size	Attacco Connection			€
V63101Q	3/8"	24-19	1	50	25,77
V63102Q	3/8"	3/4" EK	1	50	25,77
V63111Q	1/2"	24-19	1	50	25,77
V63112Q	1/2"	3/4" EK	1	50	25,77



### V601Q

Valvola reversa con attacco per tubo rame o plastica.

Reverse valve for copper or plastic pipe.

Codice Code	Misura Size	Attacco Connection			€
V60101Q	3/8"	24-19	1	50	20,10
V60102Q	3/8"	3/4" EK	1	50	20,10
V60111Q	1/2"	24-19	1	50	20,10
V60112Q	1/2"	3/4" EK	1	50	20,10



### V633Q

Valvola termostattizzabile reversa con attacco per tubo ferro.

Reverse valve with thermostatic option, for iron pipe. Manual handwheel.

Codice Code	Misura Size	Attacco Connection			€
V63310Q	1/2"	1/2" F	1	50	27,06



### V603Q

Valvola reversa con attacco per tubo ferro.

Reverse valve for iron pipe.

Codice Code	Misura Size	Attacco Connection			€
V60310Q	1/2"	1/2" F	1	50	21,11

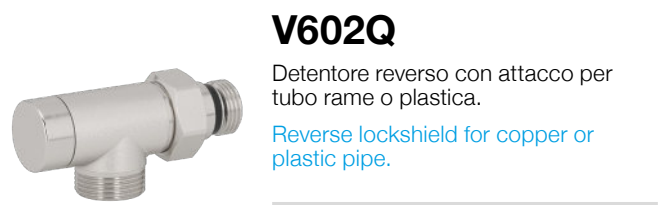


### V611Q

Valvola termostattizzabile reversa con attacco per tubo rame o plastica.

Reverse valve with thermostatic option, for copper or plastic pipe. Protection cap.

Codice Code	Misura Size	Attacco Connection			€
V61101Q	3/8"	24-19	1	50	24,80
V61102Q	3/8"	3/4" EK	1	50	24,80
V61111Q	1/2"	24-19	1	50	24,80
V61112Q	1/2"	3/4" EK	1	50	24,80



### V602Q

Detentore reverso con attacco per tubo rame o plastica.

Reverse lockshield for copper or plastic pipe.

Codice Code	Misura Size	Attacco Connection			€
V60201Q	3/8"	24-19	1	50	18,80
V60202Q	3/8"	3/4" EK	1	50	18,80
V60211Q	1/2"	24-19	1	50	18,80
V60212Q	1/2"	3/4" EK	1	50	18,80

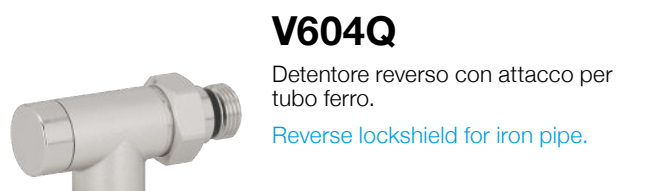


### V613Q

Valvola termostattizzabile reversa con attacco per tubo ferro.

Reverse valve with thermostatic option, for iron pipe. Protection cap.

Codice Code	Misura Size	Attacco Connection			€
V61310Q	1/2"	1/2" F	1	50	26,04



### V604Q

Detentore reverso con attacco per tubo ferro.

Reverse lockshield for iron pipe.

Codice Code	Misura Size	Attacco Connection			€
V60410Q	1/2"	1/2" F	1	50	19,74



pag. 124



pag. 128



pag. 140 - 141 - 142



# 03. VALVOLE PER RADIATORI E ACCESSORI

## RADIATOR VALVES AND ACCESSORIES

### SERIE TOP COMBI



#### V1301Q

Valvola termostattabile combinata destra/sinistra con attacco per tubo rame o plastica.

Combi valve with thermostatic option, right/left for copper or plastic pipe. Manual handwheel.

Codice Code	Misura Size	Attacco Connection	Icona 1	Icona 2	€
V130111Q_*	1/2"	24-19	1	40	40,14
V130112Q_*	1/2"	3/4" EK	1	40	40,14



#### V1303Q

Valvola termostattabile combinata destra/sinistra con attacco per ferro.

Combi valve with thermostatic option, right/left for iron pipe. Manual handwheel.

Codice Code	Misura Size	Attacco Connection	Icona 1	Icona 2	€
V130310Q_*	1/2"	1/2" F	1	40	42,15



#### V1201Q

Valvola termostattabile combinata destra/sinistra con attacco per tubo rame o plastica.

Combi valve with thermostatic option, right/left for copper or plastic pipe. Protection cap.

Codice Code	Misura Size	Attacco Connection	Icona 1	Icona 2	€
V120111Q_*	1/2"	24-19	1	40	39,11
V120112Q_*	1/2"	3/4" EK	1	40	39,11



#### V1203Q

Valvola termostattabile combinata destra/sinistra con attacco per tubo ferro.

Combi valve with thermostatic option, right/left for iron pipe. Protection cap.

Codice Code	Misura Size	Attacco Connection	Icona 1	Icona 2	€
V120310Q_*	1/2"	1/2" F	1	40	41,07



#### V1101Q

Valvola combinata destra/sinistra con attacco per tubo rame o plastica.

Combi valve right/left for copper or plastic pipe.

Codice Code	Misura Size	Attacco Connection	Icona 1	Icona 2	€
V110111Q_*	1/2"	24-19	1	40	34,98
V110112Q_*	1/2"	3/4" EK	1	40	34,98



#### V1103Q

Valvola combinata destra/sinistra con attacco per tubo ferro.

Combi valve right/left for iron pipe.

Codice Code	Misura Size	Attacco Connection	Icona 1	Icona 2	€
V110310Q_*	1/2"	1/2" F	2	40	36,73



#### V1102Q

Detentore combinato sinistro/destro con attacco per tubo rame o plastica.

Combi lockshield left/right for copper or plastic pipe.

Codice Code	Misura Size	Attacco Connection	Icona 1	Icona 2	€
V110211Q_*	1/2"	24-19	1	40	34,23
V110212Q_*	1/2"	3/4" EK	1	40	34,23



#### V1104Q

Detentore combinato sinistro/destro con attacco per tubo ferro.

Combi lockshield left/right for iron pipe.

Codice Code	Misura Size	Attacco Connection	Icona 1	Icona 2	€
V110410Q_*	1/2"	1/2" F	1	40	35,95

**DX=** destra/right

**SX=** sinistra/left



pag. 124



pag. 128



pag. 140 - 141 - 142



## SERIE TOP 50



### V421Q

Valvola termostattabile mono/bitubo a squadra, con attacchi per tubo rame o plastica. Interasse 50 mm.

Mono/bitube angle valve with thermostatic option, for copper or plastic pipe. Outlet centres 50 mm. Manual handwheel.



	Codice Code	Misura Size	Attacco Connection			€
mono/bitubo	V42111Q	1/2"	24-19	1	20	53,14
	V42112Q	1/2"	3/4" EK	1	20	53,14
bitubo	V42112QSB	1/2"	3/4" EK	1	20	51,14



### V425Q

Valvola termostattabile mono/bitubo, diritta con attacchi per tubo rame o plastica. Interasse 50 mm.

Mono/bitube straight valve with thermostatic option, for copper or plastic pipe. Outlet centres 50 mm. Manual handwheel.


	Codice Code	Misura Size	Attacco Connection			€
mono/bitubo	V42511Q	1/2"	24-19	1	20	53,14
	V42512Q	1/2"	3/4" EK	1	20	53,14
bitubo	V42512QSB	1/2"	3/4" EK	1	20	51,14



### V371Q

Valvola termostattabile mono/bitubo, a squadra con attacchi per tubo rame o plastica. Interasse 50 mm.

Mono/bitube angle valve with thermostatic option, for copper or plastic pipe. Outlet centres 50 mm. Protection cap.



	Codice Code	Misura Size	Attacco Connection			€
mono/bitubo	V37111Q	1/2"	24-19	1	20	52,06
	V37112Q	1/2"	3/4" EK	1	20	52,06
bitubo	V37112QSB	1/2"	3/4" EK	1	20	50,06



### V375Q

Valvola termostattabile mono/bitubo, diritta con attacchi per tubo rame o plastica. Interasse 50 mm.

Mono/bitube straight valve with thermostatic option, for copper or plastic pipe. Outlet centres 50 mm. Protection cap.



	Codice Code	Misura Size	Attacco Connection			€
mono/bitubo	V37511Q	1/2"	24-19	1	20	52,06
	V37512Q	1/2"	3/4" EK	1	20	52,06
bitubo	V37512QSB	1/2"	3/4" EK	1	20	50,06



### V481Q

Valvola mono/bitubo, a squadra con attacchi per tubo rame o plastica. Interasse 50 mm.

Mono/bitube angle valve with by-pass and lockshield for copper or plastic pipe. Outlet centres 50 mm.

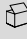

	Codice Code	Misura Size	Attacco Connection			€
mono/bitubo	V48111Q	1/2"	24-19	1	20	49,35
	V48112Q	1/2"	3/4" EK	1	20	49,35
bitubo	V48112QSB	1/2"	3/4" EK	1	20	47,35



### V485Q

Valvola mono/bitubo, diritta con attacchi per tubo rame o plastica. Interasse 50 mm.

Mono/bitube straight valve with by-pass and lockshield for copper or plastic pipe. Outlet centres 50 mm.

	Codice Code	Misura Size	Attacco Connection			€
mono/bitubo	V48511Q	1/2"	24-19	1	20	49,35
	V48512Q	1/2"	3/4" EK	1	20	49,35
bitubo	V48512QSB	1/2"	3/4" EK	1	20	47,35



pag. 124



pag. 128



pag. 140 - 141 - 142



# 03. VALVOLE PER RADIATORI E ACCESSORI

## RADIATOR VALVES AND ACCESSORIES

### SERIE TWIN 50 SWIVEL

#### V9113Q



Valvola termostattizzabile girevole, con attacchi per tubo rame o plastica. Interasse 50 mm.

Swivel valve with thermostatic option, for copper or plastic pipe. Outlet centres 50 mm. Manual handwheel.

Codice Code	Misura Size	Attacco Connection			€
V9113012Q	1/2"	3/4" EK	1	20	94,15

#### V9110Q



Valvola girevole, con attacchi per tubo rame o plastica. Interasse 50 mm.

Swivel valve for copper or plastic pipe. Outlet centres 50 mm.

Codice Code	Misura Size	Attacco Connection			€
V9110012Q	1/2"	3/4" EK	1	20	90,11

#### V9112Q



Valvola termostattizzabile girevole, con attacchi per tubo rame o plastica. Interasse 50 mm.

Swivel valve with thermostatic option, for copper or plastic pipe. Outlet centres 50 mm. Protection cap.

Codice Code	Misura Size	Attacco Connection			€
V9112012Q	1/2"	3/4" EK	1	20	92,99

#### A9195



Cover in plastica per valvola serie "Twin-50 Swivel".

Plastic design cover for valve "Twin-50 Swivel" series.

Codice Code			€
A919500E	1	30	20,90
A919500B	1	30	27,00

### SERIE TWIN 80 SWIVEL

#### V9113Q-80



Valvola termostattizzabile girevole, con attacchi per tubo rame o plastica. Interasse 50-80 mm.

Swivel valve with thermostatic option, for copper or plastic pipe. Outlet centres 50 mm. Manual handwheel.

Codice Code	Misura Size	Attacco Connection			€
V9113012Q-80	1/2"	3/4" EK	1	20	131,81

#### V9110Q-80



Valvola girevole, con attacchi per tubo rame o plastica. Interasse 50-80 mm.

Swivel valve for copper or plastic pipe. Outlet centres 50 mm.

Codice Code	Misura Size	Attacco Connection			€
V9110012Q-80	1/2"	3/4" EK	1	20	128,98

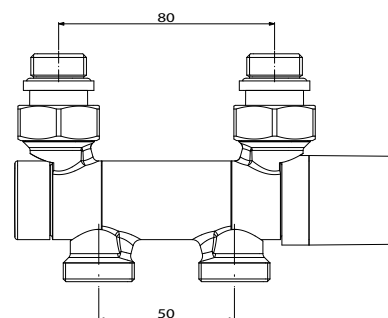
#### V9112Q-80



Valvola termostattizzabile girevole, con attacchi per tubo rame o plastica. Interasse 50-80 mm.

Swivel valve with thermostatic option, for copper or plastic pipe. Outlet centres 50 mm. Protection cap.

Codice Code	Misura Size	Attacco Connection			€
V9112012Q-80	1/2"	3/4" EK	1	20	130,70



Testa termostatica  
Thermostatic head

pag. 124



Rosetta universale doppia  
Double sleeve

pag. 128



Adattatore tubo rame  
Copper pipe adaptor



Adattatore tubo multistrato  
Multilayer pipe adaptor

pag. 140 - 141 - 142



Adattatore tubo PEX  
PEX pipe adaptor



## SERIE TOP ONE



### V811Q

Valvola termostattabile a squadra mono/bitubo con by-pass, attacco centrale, con attacchi per tubo rame o plastica. Interasse 35/40/50 mm.

Mono/bitube angle valve with thermostatic option, with by-pass, for copper or plastic pipe. Outlet centres 35/40/50 mm. Manual handwheel.



	Codice Code	Interasse Outlet centres	Misura Size	Attacco Connection			€
monotubo	V81111Q35	35	1/2"	24-19	1	20	46,02
	V81111Q	40	1/2"	24-19	1	20	47,89
	V81112Q	40	1/2"	3/4" EK	1	20	47,89
	V81112Q50	50	1/2"	3/4" EK	1	20	54,95



### V815Q

Valvola termostattabile diritta mono/bitubo con by-pass, attacco centrale, diritta con attacchi per tubo rame o plastica. Interasse 35/40/50 mm.

Mono/bitube straight valve with thermostatic option, with by-pass, for copper or plastic pipe. Outlet centres 35/40/50 mm. Manual handwheel.



	Codice Code	Interasse Outlet centres	Misura Size	Attacco Connection			€
monotubo	V81511Q35	35	1/2"	24-19	1	20	46,02
	V81511Q	40	1/2"	24-19	1	20	47,89
	V81512Q	40	1/2"	3/4" EK	1	20	47,89
	V81512Q50	50	1/2"	3/4" EK	1	20	54,95



### V861Q

Valvola termostattabile a squadra mono/bitubo con by-pass, attacco centrale, con attacchi per tubo rame o plastica. Interasse 40/50 mm.

Mono/bitube angle valve with thermostatic option, with by-pass, for copper or plastic pipe. Outlet centres 40/50 mm. Protection cap.



	Codice Code	Interasse Outlet centres	Misura Size	Attacco Connection			€
	V86111Q	40	1/2"	24-19	1	20	46,40
	V86112Q	40	1/2"	3/4" EK	1	20	46,40
	V86112Q50	50	1/2"	3/4" EK	1	20	53,91



### V865Q

Valvola termostattabile diritta mono/bitubo con by-pass, attacco centrale, diritta con attacchi per tubo rame o plastica. Interasse 40/50 mm.

Mono/bitube straight valve with thermostatic option, with by-pass, for copper or plastic pipe. Outlet centres 40/50 mm. Protection cap.

	Codice Code	Interasse Outlet centres	Misura Size	Attacco Connection			€
	V86511Q	40	1/2"	24-19	1	20	46,40
	V86512Q	40	1/2"	3/4" EK	1	20	46,40
	V86512Q50	50	1/2"	3/4" EK	1	20	53,91



### V871Q

Valvola a squadra mono/bitubo con by-pass, attacco centrale, con attacchi per tubo rame o plastica. Interasse 40 mm.

Mono/bitube angle valve with by-pass, central connection for copper or plastic pipe. Outlet centres 40 mm.

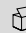

	Codice Code	Interasse Outlet centres	Misura Size	Attacco Connection			€
	V87111Q	40	1/2"	24-19	1	20	43,61
	V87112Q	40	1/2"	3/4" EK	1	20	43,61



### V875Q

Valvola diritta mono/bitubo con by-pass, attacco centrale, con attacchi per tubo rame o plastica. Interasse 40 mm.

Mono/bitube straight valve with by-pass, central connection, for copper or plastic pipe. Outlet centres 40 mm.

	Codice Code	Interasse Outlet centres	Misura Size	Attacco Connection			€
	V87511Q	40	1/2"	24-19	1	20	43,61
	V87512Q	40	1/2"	3/4" EK	1	20	43,61



pag. 124



pag. 128



pag. 140 - 141 - 142



# 03. VALVOLE PER RADIATORI E ACCESSORI

## RADIATOR VALVES AND ACCESSORIES

### SERIE TOP ONE TKM



#### V811QTKM

Valvola termostattizzabile a squadra mono/bitubo con by-pass, attacco centrale, con attacchi per tubo rame o plastica. Interasse 40/50 mm.

Mono/bitube angle valve with thermostatic option, with by-pass, for copper or plastic pipe. Outlet centres 40/50 mm. Valve compatible with TKM. Manual handwheel.

Codice Code	Interasse Outlet centres	Misura Size	Attacco Connection			€
V81111QTKM	40	3/4"	24-19	1	20	43,89
V81112QTKM	40	3/4"	3/4" EK	1	20	43,89
V81112QTKM50	50	3/4"	3/4" EK	1	20	50,95



#### V815QTKM

Valvola termostattizzabile diritta mono/bitubo con by-pass, attacco centrale, diritta con attacchi per tubo rame o plastica. Interasse 40/50 mm.

Mono/bitube straight valve with thermostatic option, with by-pass, for copper or plastic pipe. Outlet centres 40/50 mm. Valve compatible with TKM. Manual handwheel.

Codice Code	Interasse Outlet centres	Misura Size	Attacco Connection			€
V81511QTKM	40	3/4"	24-19	1	20	43,89
V81512QTKM	40	3/4"	3/4" EK	1	20	43,89
V81512QTKM50	50	3/4"	3/4" EK	1	20	50,95



#### V861QTKM

Valvola termostattizzabile a squadra mono/bitubo con by-pass, attacco centrale, con attacchi per tubo rame o plastica. Interasse 40/50 mm.

Mono/bitube angle valve with thermostatic option, with by-pass, for copper or plastic pipe. Outlet centres 40/50 mm. Valve compatible with TKM. Protection cap.

Codice Code	Interasse Outlet centres	Misura Size	Attacco Connection			€
V86111QTKM	40	3/4"	24-19	1	20	42,40
V86112QTKM	40	3/4"	3/4" EK	1	20	42,40
V86112QTKM50	50	3/4"	3/4" EK	1	20	49,91



#### V865QTKM

Valvola termostattizzabile diritta mono/bitubo con by-pass, attacco centrale, diritta con attacchi per tubo rame o plastica. Interasse 40/50 mm.

Mono/bitube straight valve with thermostatic option, with by-pass, copper or plastic pipe. Outlet centres 40/50 mm. Valve compatible with TKM. Protection cap.

Codice Code	Interasse Outlet centres	Misura Size	Attacco Connection			€
V86511QTKM	40	3/4"	24-19	1	20	42,40
V86512QTKM	40	3/4"	3/4" EK	1	20	42,40
V86512QTKM50	50	3/4"	3/4" EK	1	20	49,91



#### V871QTKM

Valvola a squadra mono/bitubo con by-pass, attacco centrale, con attacchi per tubo rame o plastica. Interasse 40 mm.

Mono/bitube angle valve with by-pass, central connection, for copper or plastic pipe. Outlet centres 40 mm.

Codice Code	Interasse Outlet centres	Misura Size	Attacco Connection			€
V87111QTKM	40	3/4"	24-19	1	20	39,61
V87112QTKM	40	3/4"	3/4" EK	1	20	39,61



#### V875QTKM

Valvola diritta mono/bitubo, con attacchi per tubo rame o plastica. Interasse 40 mm. Valvola compatibile con TKM.

Mono/bitube straight valve with by-pass, central connection, for copper or plastic pipe. Outlet centres 40 mm.

Codice Code	Interasse Outlet centres	Misura Size	Attacco Connection			€
V87511QTKM	40	3/4"	24-19	1	20	39,61
V87512QTKM	40	3/4"	3/4" EK	1	20	39,61



Testa termostatica  
Thermostatic head

pag. 124



Rosetta universale doppia  
Double sleeve

pag. 128



Adattatore tubo rame  
Copper pipe adaptor



Adattatore tubo multistrato  
Multilayer pipe adaptor

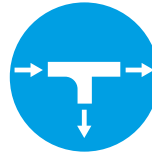
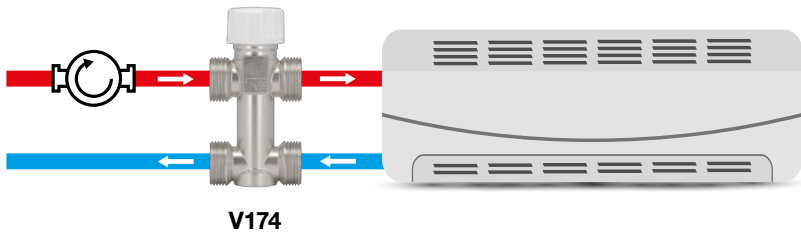
pag. 140 - 141 - 142



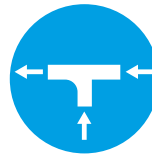
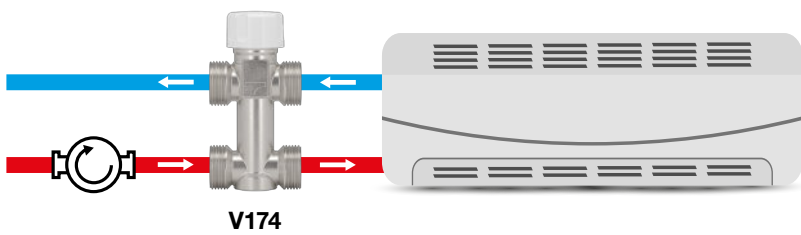
Adattatore tubo PEX  
PEX pipe adaptor

VALVOLE PER FAN-COIL

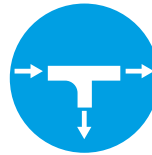
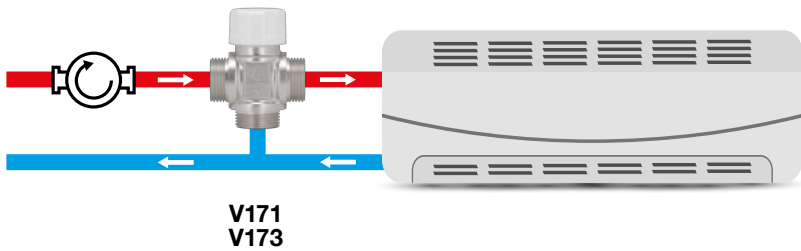
FAN-COIL VALVES



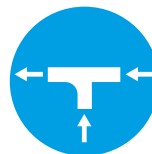
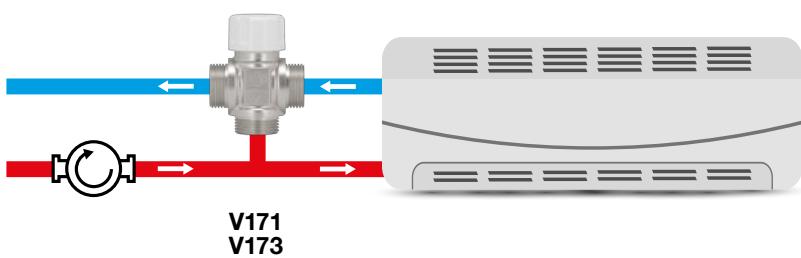
Funzionamento in deviazione  
Deviation operation



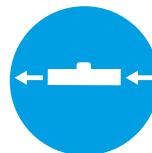
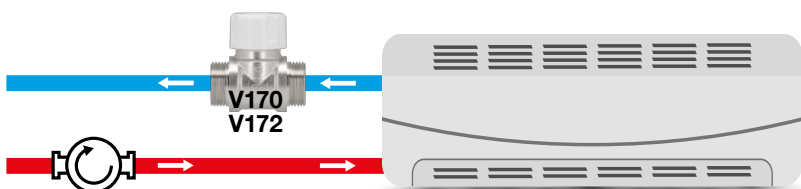
Funzionamento in miscelazione  
Mixing operation



Funzionamento in deviazione  
Deviation operation



Funzionamento in miscelazione  
Mixing operation



Funzionamento con valvola  
a 2 vie  
2 ways valve operation

### VALVOLE PER FAN-COIL

### FAN-COIL VALVES



#### V172

Valvola 2 vie per fan-coil, femmina, attacco M30x1,5.

2 way fan-coil female valve, connection M30x1,5.

Codice Code	Misura Size	Attacco Connection			€
V17210T	1/2"	1/2" F	1	50	19,73
V17220T	3/4"	3/4" F	1	50	23,89
V17230T	1"	1" F	1	50	37,31



#### V170

Valvola 2 vie per fan-coil, maschio, attacco M30x1,5.

2 way fan-coil male valve, connection M30x1,5.

Codice Code	Misura Size	Attacco Connection			€
V17010T	1/2"	1/2" M	1	50	20,33
V17020T	3/4"	3/4" M	1	50	25,41
V17030T	1"	1" M	1	50	40,01



#### V173

Valvola 3 vie per fan-coil, femmina, attacco M30x1,5.

3 way fan-coil female valve, connection M30x1,5.

Codice Code	Misura Size	Attacco Connection			€
V17320T	3/4"	3/4" F	1	50	26,58
V17330T	1"	1" F	1	50	44,45



#### V171

Valvola 3 vie per fan-coil, maschio, attacco M30x1,5.

3 way fan-coil male valve, connection M30x1,5.

Codice Code	Misura Size	Attacco Connection			€
V17120T	3/4"	3/4" M	1	50	26,13
V17130T	1"	1" M	1	50	44,77

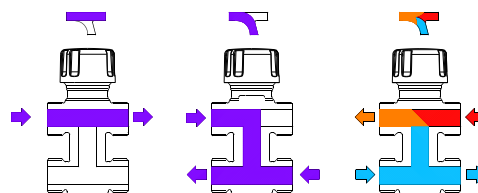


#### V174

Valvola 3 vie per fan-coil, 4 attacchi maschio, M30x1,5.

3 way fan-coil male valve, connection M30x1,5.

Codice Code	Interasse Outlet centres	Misura Size	Attacco Connection			€
V17420T	50	3/4"	3/4" M	1	50	34,55



#### AV174

Coibentazione per valvola V174.

Insulation for valve V174.

Codice Code	Interasse Outlet centres			€
AV17420A	50	1	50	11,84



Attuatore elettrotermico  
Electrothermic actuator



Attuatore elettrotermico modulante  
Modulating actuator



Regolatore termostatico  
Temperature regulating unit

## VALVOLE PER FAN-COIL E ACCESSORI

## FAN-COIL VALVES, ACCESSORIES



### V170172

Valvola 2 vie per fan-coil con bocchettone maschio, attacco M30x1,5.

2 way fan-coil male valve, connection M30x1,5, with tail piece.

Codice Code	Misura Size			€
V17017210Q	1/2"	1	50	33,01
V17017220Q	3/4"	1	50	40,27
V17017230Q	1"	1	50	60,68



### V171172

Valvola 3 vie per fan-coil con bocchettone maschio, attacco M30x1,5.

3 way fan-coil male valve, connection M30x1,5, with tail piece.

Codice Code	Misura Size			€
V17117220Q	3/4"	1	50	46,70
V17117230Q	1"	1	50	71,89



### KV171

Kit valvola 3 vie con bocchettone maschio, testa termostatica e sensore remoto a immersione. Range termostatico 20-60 °C.

3-way male valve kit with thermostatic head and remote immersion sensor. Thermostatic range 20-60 °C.

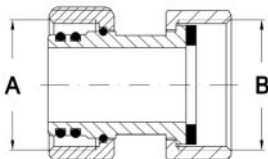
Codice Code	Misura Size			€
KV17130Q	1"	1	50	137,26



### A171

Bocchettone per valvola miscelatrice attacco femmina, per art. V170, V171, V174.

Tail piece for mixing valve, female connection, for art. V170, V171, V174.



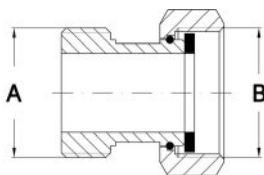
Codice Code	Misura Size	A		B		€
		Misura Size	Attacco Connection			
A17120Q	3/4"	3/4"	3/4"	1	50	6,78
A17130Q	1"	1"	1"	1	50	10,31



### A172

Bocchettone per valvola miscelatrice attacco maschio, per art. V170, V171, V172, V173, V174.

Tail piece for mixing valve, male connection, for art. V170, V171, V172, V173, V174.



Codice Code	Misura Size	A		B		€
		Misura Size	Attacco Connection			
A17212Q	1/2"	3/4"	3/4"	1	50	3,62
A17220Q	3/4"	3/4"	3/4"	1	50	5,45
A17223Q	3/4"	1"	1"	1	50	5,93
A17230Q	1"	1"	1"	1	50	7,18



Attuatore elettrotermico  
Electrothermic actuator



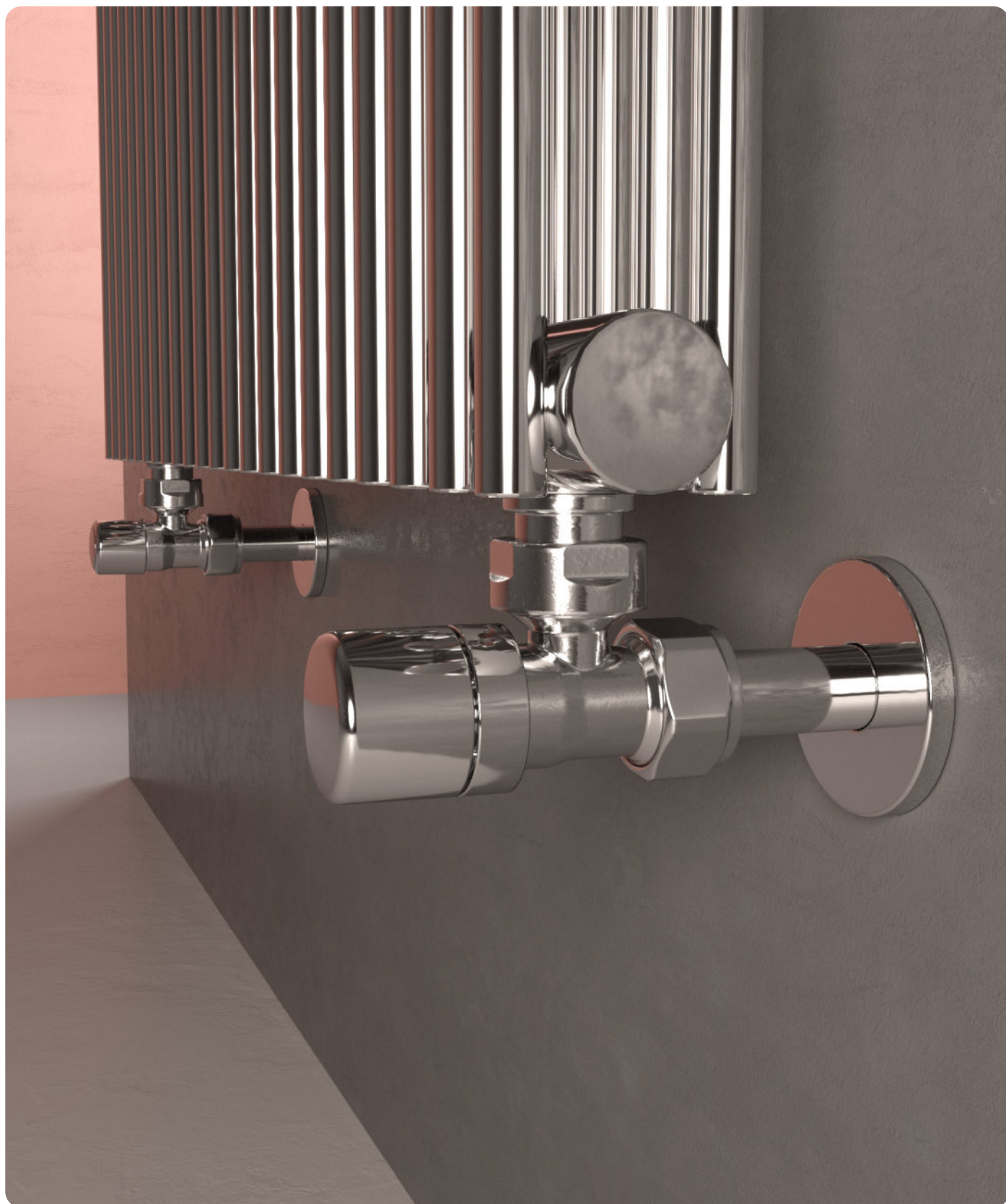
Attuatore elettrotermico modulante  
Modulating actuator



Regolatore termostatico  
Temperature regulating unit

# 03. VALVOLE PER RADIATORI E ACCESSORI RADIATOR VALVES AND ACCESSORIES

## SERIE FIRST




## SERIE FIRST THERMO



### V1421

Valvola termostattizzabile a squadra con attacco per tubo rame o plastica.

Angle valve with thermostatic option, for copper or plastic pipe. Design handwheel.


Codice Code	Misura Size	Attacco Connection		€ Cromo B. U. Chrome CB	€ Bianco White EF	€ Colore Colour EFS
V142101_*	3/8"	24-19	1	25,00	28,80	32,50
V142111_*	1/2"	24-19	1	25,00	28,80	32,50
V142102_*	3/8"	3/4" EK	1	26,30	30,30	34,20
V142112_*	1/2"	3/4" EK	1	26,30	30,30	34,20



### V1425

Valvola termostattizzabile diritta con attacco per tubo rame o plastica.

Straight valve with thermostatic option, for copper or plastic pipe. Design handwheel.


Codice Code	Misura Size	Attacco Connection		€ Cromo B. U. Chrome CB	€ Bianco White EF	€ Colore Colour EFS
V142501_*	3/8"	24-19	1	28,50	32,80	37,10
V142511_*	1/2"	24-19	1	28,50	32,80	37,10
V142502_*	3/8"	3/4" EK	1	30,00	34,50	39,00
V142512_*	1/2"	3/4" EK	1	30,00	34,50	39,00



### V1423

Valvola termostattizzabile a squadra con attacco per tubo ferro.

Angle valve with thermostatic option, for iron pipe. Design handwheel.


Codice Code	Misura Size	Attacco Connection		€ Cromo B. U. Chrome CB	€ Bianco White EF	€ Colore Colour EFS
V142310_*	1/2"	1/2"	1	25,00	28,80	32,50



### V1427

Valvola termostattizzabile diritta con attacco per tubo ferro.

Straight valve with thermostatic option, for iron pipe. Design handwheel.

Codice Code	Misura Size	Attacco Connection		€ Cromo B. U. Chrome CB	€ Bianco White EF	€ Colore Colour EFS
V142710_*	1/2"	1/2"	1	28,50	32,80	37,10

Specificare la finitura nel codice / Specify the finishing on the code es./ex.: V142111CB



pag. 124



pag. 128



pag. 142



pag. 141

# 03. VALVOLE PER RADIATORI E ACCESSORI

## RADIATOR VALVES AND ACCESSORIES

### SERIE FIRST THERMO V1



#### V1411

Valvola termostaticabile a squadra con attacco per tubo rame o plastica.

Angle valve with thermostatic option, for copper or plastic pipe. Protection cap.

Codice Code	Misura Size	Attacco Connection		€ Cromo B. U. Chrome CB	€ Bianco White EF	€ Colore Colour EFS
V141101_*	3/8"	24-19	1	21,50	24,80	28,00
V141111_*	1/2"	24-19	1	21,50	24,80	28,00
V141102_*	3/8"	3/4" EK	1	22,60	26,00	29,40
V141112_*	1/2"	3/4" EK	1	22,60	26,00	29,40



#### V1415

Valvola termostaticabile diritta con attacco per tubo rame o plastica.

Straight valve with thermostatic option, for copper or plastic pipe. Protection cap.

Codice Code	Misura Size	Attacco Connection		€ Cromo B. U. Chrome CB	€ Bianco White EF	€ Colore Colour EFS
V141501_*	3/8"	24-19	1	23,10	26,60	30,10
V141511_*	1/2"	24-19	1	23,10	26,60	30,10
V141502_*	3/8"	3/4" EK	1	24,30	28,00	31,60
V141512_*	1/2"	3/4" EK	1	24,30	28,00	31,60



#### V1413

Valvola termostaticabile a squadra con attacco per tubo ferro.

Angle valve with thermostatic option, for iron pipe. Protection cap.

Codice Code	Misura Size	Attacco Connection		€ Cromo B. U. Chrome CB	€ Bianco White EF	€ Colore Colour EFS
V141310_*	1/2"	1/2"	1	21,50	24,80	28,00



#### V1417

Valvola termostaticabile diritta con attacco per tubo ferro.

Straight valve with thermostatic option, for iron pipe. Protection cap.

Codice Code	Misura Size	Attacco Connection		€ Cromo B. U. Chrome CB	€ Bianco White EF	€ Colore Colour EFS
V141710_*	1/2"	1/2"	1	23,10	26,60	30,10

Specificare la finitura nel codice / Specify the finishing on the code es./ex.: V142111CB




## SERIE FIRST



### V1401

Valvola a squadra con attacco per tubo rame o plastica.

Angle valve for copper or plastic pipe.


Codice Code	Misura Size	Attacco Connection		€ Cromo B. U. Chrome CB	€ Bianco White EF	€ Colore Colour EFS
V140101_*	3/8"	24-19	1	21,50	24,80	28,00
V140111_*	1/2"	24-19	1	21,50	24,80	28,00
V140102_*	3/8"	3/4" EK	1	22,60	26,00	29,40
V140112_*	1/2"	3/4" EK	1	22,60	26,00	29,40



### V1405

Valvola diritta con attacco per tubo rame o plastica.

Straight valve for copper or plastic pipe.


Codice Code	Misura Size	Attacco Connection		€ Cromo B. U. Chrome CB	€ Bianco White EF	€ Colore Colour EFS
V140501_*	3/8"	24-19	1	23,30	26,80	30,30
V140511_*	1/2"	24-19	1	23,30	26,80	30,30
V140502_*	3/8"	3/4" EK	1	24,50	28,20	31,90
V140512_*	1/2"	3/4" EK	1	24,50	28,20	31,90



### V1403

Valvola a squadra con attacco per tubo ferro.

Angle valve for iron pipe.


Codice Code	Misura Size	Attacco Connection		€ Cromo B. U. Chrome CB	€ Bianco White EF	€ Colore Colour EFS
V140310_*	1/2"	1/2"	1	21,50	24,80	28,00



### V1407

Valvola diritta con attacco per tubo ferro.

Straight valve for iron pipe.

Codice Code	Misura Size	Attacco Connection		€ Cromo B. U. Chrome CB	€ Bianco White EF	€ Colore Colour EFS
V140710_*	1/2"	1/2"	1	23,30	26,80	30,30

Specificare la finitura nel codice / Specify the finishing on the code es./ex.: V142111CB

CB	EF	EFS90160	EFS9005L	EFS9005O
				
Cromo brillantato Unpolished chrome	Bianco lucido Gloss white RAL 9016	Bianco opaco Matt white	Nero lucido Gloss black	Nero opaco Matt black



pag. 128



pag. 142



pag. 141

# 03. VALVOLE PER RADIATORI E ACCESSORI

## RADIATOR VALVES AND ACCESSORIES

### SERIE FIRST



#### V1402

Detentore a squadra con attacco per tubo rame o plastica.

Angle lockshield for copper or plastic pipe.

Codice Code	Misura Size	Attacco Connection		€ Cromo B. U. Chrome CB	€ Bianco White EF	€ Colore Colour EFS
V140201_*	3/8"	24-19	1	17,80	20,50	23,20
V140211_*	1/2"	24-19	1	17,80	20,50	23,20
V140202_*	3/8"	3/4" EK	1	18,70	21,60	24,40
V140212_*	1/2"	3/4" EK	1	18,70	21,60	24,40



#### V1406

Detentore dritto con attacco per tubo rame o plastica.

Straight lockshield for copper or plastic pipe.

Codice Code	Misura Size	Attacco Connection		€ Cromo B. U. Chrome CB	€ Bianco White EF	€ Colore Colour EFS
V140601_*	3/8"	24-19	1	19,50	22,50	25,40
V140611_*	1/2"	24-19	1	19,50	22,50	25,40
V140602_*	3/8"	3/4" EK	1	20,50	23,60	26,70
V140612_*	1/2"	3/4" EK	1	20,50	23,60	26,70



#### V1404

Detentore a squadra con attacco per tubo ferro.

Angle lockshield for iron pipe.

Codice Code	Misura Size	Attacco Connection		€ Cromo B. U. Chrome CB	€ Bianco White EF	€ Colore Colour EFS
V140410_*	1/2"	1/2"	1	17,80	20,50	23,20



#### V1408

Detentore dritto con attacco per tubo ferro.

Straight lockshield for iron pipe.

Codice Code	Misura Size	Attacco Connection		€ Cromo B. U. Chrome CB	€ Bianco White EF	€ Colore Colour EFS
V140810_*	1/2"	1/2"	1	19,50	22,50	25,40

Specificare la finitura nel codice / Specify the finishing on the code es./ex.: V142111CB



## SERIE FIRST REVERSA



### V192CB

Valvola termostattabile reversa con attacco per tubo rame o plastica.

Reverse valve with thermostatic option, for copper or plastic pipe. Design handwheel.

Codice Code	Misura Size	Attacco Connection	€ U. Chrome CB	€ Bianco White EF	€ Colore Colour EFS
V19211_*	1/2"	24-19	1	31,20	35,90 40,60



### V196CB

Valvola reversa con attacco per tubo rame o plastica.

Reverse valve for copper or plastic pipe.

Codice Code	Misura Size	Attacco Connection	€ U. Chrome CB	€ Bianco White EF	€ Colore Colour EFS
V19611_*	1/2"	24-19	1	22,80	26,30 29,70



### V193CB

Valvola termostattabile reversa con attacco per tubo ferro.

Reverse valve with thermostatic option, for iron pipe. Design handwheel.

Codice Code	Misura Size	Attacco Connection	€ U. Chrome CB	€ Bianco White EF	€ Colore Colour EFS
V19310_*	1/2"	1/2" F	1	31,20	35,90 40,60



### V197CB

Valvola reversa con attacco per tubo ferro.

Reverse valve for iron pipe.

Codice Code	Misura Size	Attacco Connection	€ U. Chrome CB	€ Bianco White EF	€ Colore Colour EFS
V19710_*	1/2"	1/2" F	1	22,80	26,30 29,70



### V184CB

Valvola termostattabile reversa con attacco per tubo rame o plastica.

Reverse valve with thermostatic option, for copper or plastic pipe. Protection cap.

Codice Code	Misura Size	Attacco Connection	€ U. Chrome CB	€ Bianco White EF	€ Colore Colour EFS
V18411_*	1/2"	24-19	1	26,30	30,30 34,20



### V198CB

Detentore reverso con attacco per tubo rame o plastica

Reverse lockshield for copper or plastic pipe.

Codice Code	Misura Size	Attacco Connection	€ U. Chrome CB	€ Bianco White EF	€ Colore Colour EFS
V19811_*	1/2"	24-19	1	21,70	25,00 28,30



### V185CB

Valvola termostattabile reversa con attacco per tubo ferro.

Reverse valve with thermostatic option, for iron pipe. Protection cap.

Codice Code	Misura Size	Attacco Connection	€ U. Chrome CB	€ Bianco White EF	€ Colore Colour EFS
V18510_*	1/2"	1/2" F	1	26,30	30,30 34,20



### V199CB

Detentore reverso con attacco per tubo ferro.

Reverse lockshield for iron pipe.

Codice Code	Misura Size	Attacco Connection	€ U. Chrome CB	€ Bianco White EF	€ Colore Colour EFS
V19910_*	1/2"	1/2" F	1	21,70	25,00 28,30

Specificare la finitura nel codice / Specify the finishing on the code es./ex.: V142111CB

CB	EF	EFS90160	EFS9005L	EFS90050
Cromo brillantato Unpolished chrome	Bianco lucido Gloss white RAL 9016	Bianco opaco Matt white	Nero lucido Gloss black	Nero opaco Matt black



pag. 128



pag. 142



pag. 141

# 03. VALVOLE PER RADIATORI E ACCESSORI

## RADIATOR VALVES AND ACCESSORIES

### SERIE FIRST CORNER



#### V1751

Valvola termostattizzabile coassiale destra/sinistra con attacco per tubo rame o plastica.

Coaxial valve with thermostatic option, right/left for copper or plastic pipe. Protection cap.

Codice Code	Misura Size	Attacco Connection	€ Cromo U. Chrome CB	€ Bianco White EF	€ Colore Colour EFS
V175101_*DX	3/8"	24-19	1 36,10	41,60	47,00
V175111_*DX	1/2"	24-19	1 36,10	41,60	47,00
V175101_*SX	3/8"	24-19	1 36,10	41,60	47,00
V175111_*SX	1/2"	24-19	1 36,10	41,60	47,00
V175102_*DX	3/8"	3/4"EK	1 38,00	43,70	49,40
V175112_*DX	1/2"	3/4"EK	1 38,00	43,70	49,40
V175102_*SX	3/8"	3/4"EK	1 38,00	43,70	49,40
V175112_*SX	1/2"	3/4"EK	1 38,00	43,70	49,40



#### V1742

Detentore coassiale sinistro/destro con attacco per tubo rame o plastica.

Coaxial lockshield left/right for copper or plastic pipe.

Codice Code	Misura Size	Attacco Connection	€ Cromo U. Chrome CB	€ Bianco White EF	€ Colore Colour EFS
V174201_*DX	3/8"	24-19	1 29,00	33,40	37,70
V174211_*DX	1/2"	24-19	1 29,00	33,40	37,70
V174201_*SX	3/8"	24-19	1 29,00	33,40	37,70
V174211_*SX	1/2"	24-19	1 29,00	33,40	37,70
V174202_*DX	3/8"	3/4"EK	1 30,50	35,10	39,70
V174212_*DX	1/2"	3/4"EK	1 30,50	35,10	39,70
V174202_*SX	3/8"	3/4"EK	1 30,50	35,10	39,70
V174212_*SX	1/2"	3/4"EK	1 30,50	35,10	39,70



#### V1763

Valvola termostattizzabile coassiale destra/sinistra con attacco per tubo ferro.

Coaxial valve with thermostatic option, right/left for iron pipe. Design handwheel.

Codice Code	Misura Size	Attacco Connection	€ Cromo U. Chrome CB	€ Bianco White EF	€ Colore Colour EFS
V176310_*DX	1/2"	1/2" F	1 39,20	45,10	51,00
V176310_*SX	1/2"	1/2" F	1 39,20	45,10	51,00



#### V1743

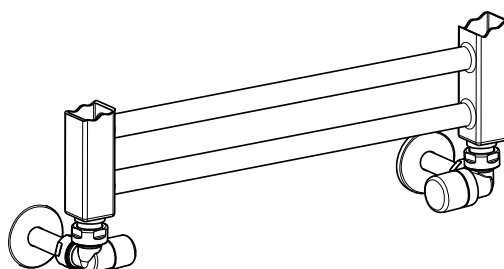
Valvola coassiale destra/sinistra con attacco per tubo ferro.

Coaxial valve right/left for iron pipe.

Codice Code	Misura Size	Attacco Connection	€ Cromo U. Chrome CB	€ Bianco White EF	€ Colore Colour EFS
V174310_*DX	1/2"	1/2" F	1 35,30	40,60	45,90
V174310_*SX	1/2"	1/2" F	1 35,30	40,60	45,90

**SX**

DETENTORE SINISTRO  
LEFT LOCKSHIELD



VALVOLA DESTRA  
RIGHT VALVE **DX**

Specificare la finitura nel codice / Specify the finishing on the code es./ex.: V142111CB



**DX**= destra/right

**SX**= sinistra/left



pag. 124



pag. 128



pag. 142



pag. 141

## SERIE FIRST CORNER



### V1761

Valvola termostattabile coassiale destra/sinistra con attacco per tubo rame o plastica.

Coaxial valve with thermostatic option, right/left for copper or plastic pipe. Design handwheel.

Codice Code	Misura Size	Attacco Connection	€ U. Chrome CB	€ Bianco White EF	€ Colore Colour EFS
V176101_*DX	3/8"	24-19	1	39,20	45,10 51,00
V176111_*DX	1/2"	24-19	1	39,20	45,10 51,00
V176101_*SX	3/8"	24-19	1	39,20	45,10 51,00
V176111_*SX	1/2"	24-19	1	39,20	45,10 51,00
V176102_*DX	3/8"	3/4"EK	1	41,20	47,40 53,60
V176112_*DX	1/2"	3/4"EK	1	41,20	47,40 53,60
V176102_*SX	3/8"	3/4"EK	1	41,20	47,40 53,60
V176112_*SX	1/2"	3/4"EK	1	41,20	47,40 53,60



### V1741

Valvola coassiale destra/sinistra con attacco per tubo rame o plastica.

Coaxial valve right/left for copper or plastic pipe.

Codice Code	Misura Size	Attacco Connection	€ U. Chrome CB	€ Bianco White EF	€ Colore Colour EFS
V174101_*DX	3/8"	24-19	1	35,30	40,60 45,90
V174111_*DX	1/2"	24-19	1	35,30	40,60 45,90
V174101_*SX	3/8"	24-19	1	35,30	40,60 45,90
V174111_*SX	1/2"	24-19	1	35,30	40,60 45,90
V174102_*DX	3/8"	3/4"EK	1	37,10	42,70 48,30
V174112_*DX	1/2"	3/4"EK	1	37,10	42,70 48,30
V174102_*SX	3/8"	3/4"EK	1	37,10	42,70 48,30
V174112_*SX	1/2"	3/4"EK	1	37,10	42,70 48,30



### V1753

Valvola termostattabile coassiale destra/sinistra con attacco per tubo ferro.

Coaxial valve with thermostatic option, right/left for iron pipe. Protection cap.

Codice Code	Misura Size	Attacco Connection	€ U. Chrome CB	€ Bianco White EF	€ Colore Colour EFS
V175310_*DX	1/2"	1/2" F	1	36,10	41,60 47,00
V175310_*SX	1/2"	1/2" F	1	36,10	41,60 47,00



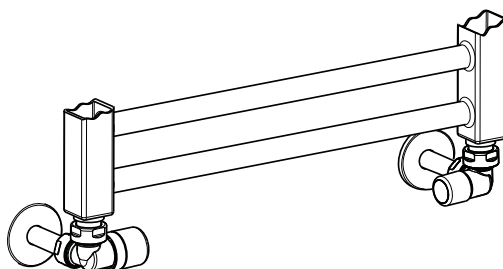
### V1744

Detentore coassiale sinistro/destro con attacco per tubo ferro.

Coaxial lockshield left/right for iron pipe.

Codice Code	Misura Size	Attacco Connection	€ U. Chrome CB	€ Bianco White EF	€ Colore Colour EFS
V174410_*DX	1/2"	1/2" F	1	29,00	33,40 37,70
V174410_*SX	1/2"	1/2" F	1	29,00	33,40 37,70

**SX** VALVOLA SINISTRA  
LEFT VALVE



DETENTORE  
DESTRO  
RIGHT  
LOCKSHIELD  
**DX**

Specificare la finitura nel codice / Specify the finishing on the code es./ex.: V142111CB

CB	EF	EFS90160	EFS9005L	EFS90050
				
Cromo brillantato Unpolished chrome	Bianco lucido Gloss white RAL 9016	Bianco opaco Matt white	Nero lucido Gloss black	Nero opaco Matt black

**DX**= destra/right

**SX**= sinistra/left



pag. 124



pag. 128



pag. 142



pag. 141

# 03. VALVOLE PER RADIATORI E ACCESSORI

## RADIATOR VALVES AND ACCESSORIES

### SERIE FIRST TWIN



#### V1371CB

Valvola termostattizzabile ad H bitubo. Versione a squadra con attacchi per tubo rame o plastica. Interasse 50 mm.

H bitube angle valve with thermostatic option, for copper or plastic pipe. Outlet centres 50 mm. Protection cap.

Codice Code	Misura Size	Attacco Connection	€ Cromo B. U. Chrome CB	€ Bianco White EF	€ Colore Colour EFS
V137112_*	1/2"	3/4" EK	1 67,00	77,10	87,10



#### V1375CB

Valvola termostattizzabile ad H bitubo. Versione diritta con attacchi per tubo rame o plastica. Interasse 50 mm.

H bitube straight valve with thermostatic option, for copper or plastic pipe. Outlet centres 50 mm. Protection cap.

Codice Code	Misura Size	Attacco Connection	€ Cromo B. U. Chrome CB	€ Bianco White EF	€ Colore Colour EFS
V137512_*	1/2"	3/4" EK	1 67,00	77,10	87,10



#### V1381CB

Valvola termostattizzabile ad H bitubo, sede piana. Versione a squadra con attacchi per tubo rame o plastica. Interasse 50 mm.

H bitube angle valve with thermostatic option and flat seat, for copper or plastic pipe. Outlet centres 50 mm. Protection cap.

Codice Code	Misura Size	Attacco Connection	€ Cromo B. U. Chrome CB	€ Bianco White EF	€ Colore Colour EFS
V138112_*	3/4" F	3/4" EK	1 67,00	77,10	87,10



#### V1385CB

Valvola termostattizzabile ad H bitubo, sede piana. Versione diritta con attacchi per tubo rame o plastica. Interasse 50 mm.

H bitube straight valve with thermostatic option and flat seat, for copper or plastic pipe. Outlet centres 50 mm. Protection cap.

Codice Code	Misura Size	Attacco Connection	€ Cromo B. U. Chrome CB	€ Bianco White EF	€ Colore Colour EFS
V138512_*	3/4" F	3/4" EK	1 67,00	77,10	87,10



#### V721CB

Valvola ad H, sede piana. Versione ad angolo con attacchi per tubo rame o plastica. Interasse 50 mm.

H angle valve, flat seat, for copper or plastic pipe. Outlet centres 50 mm.

Codice Code	Misura Size	Attacco Connection	€ Cromo B. U. Chrome CB	€ Bianco White EF	€ Colore Colour EFS
V72112_*	3/4" F	3/4" EK	1 44,30	51,00	57,60



#### V725CB

Valvola ad H, sede piana. Versione diritta con attacchi per tubo rame o plastica. Interasse 50 mm.

H straight valve, flat seat, for copper or plastic pipe. Outlet centres 50 mm.

Codice Code	Misura Size	Attacco Connection	€ Cromo B. U. Chrome CB	€ Bianco White EF	€ Colore Colour EFS
V72512_*	3/4" F	3/4" EK	1 44,30	51,00	57,60

Specificare la finitura nel codice / Specify the finishing on the code es./ex.: V142111CB

CB	EF	EFS90160	EFS9005L	EFS9005O
Cromo brillantato Unpolished chrome	Bianco lucido Gloss white RAL 9016	Bianco opaco Matt white	Nero lucido Gloss black	Nero opaco Matt black



pag. 86



pag. 124



pag. 128



pag. 142



pag. 141

SERIE FIRST ONE

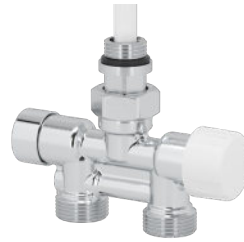


**V1861CB**

Valvola termostattabile a squadra mono/bitubo con by-pass, attacchi tubo rame o plastica. interasse 50 mm.

Mono/bitube angle valve with thermostatic option, with by-pass, for copper or plastic pipe. Outlet centres 50 mm. Protection cap.

Codice Code	Misura Size	Attacco Connection	€ U. Chrome CB	€ Bianco White EF	€ Colore Colour EFS
V186112_*	1/2"	3/4" EK 1	69,00	79,40	89,70

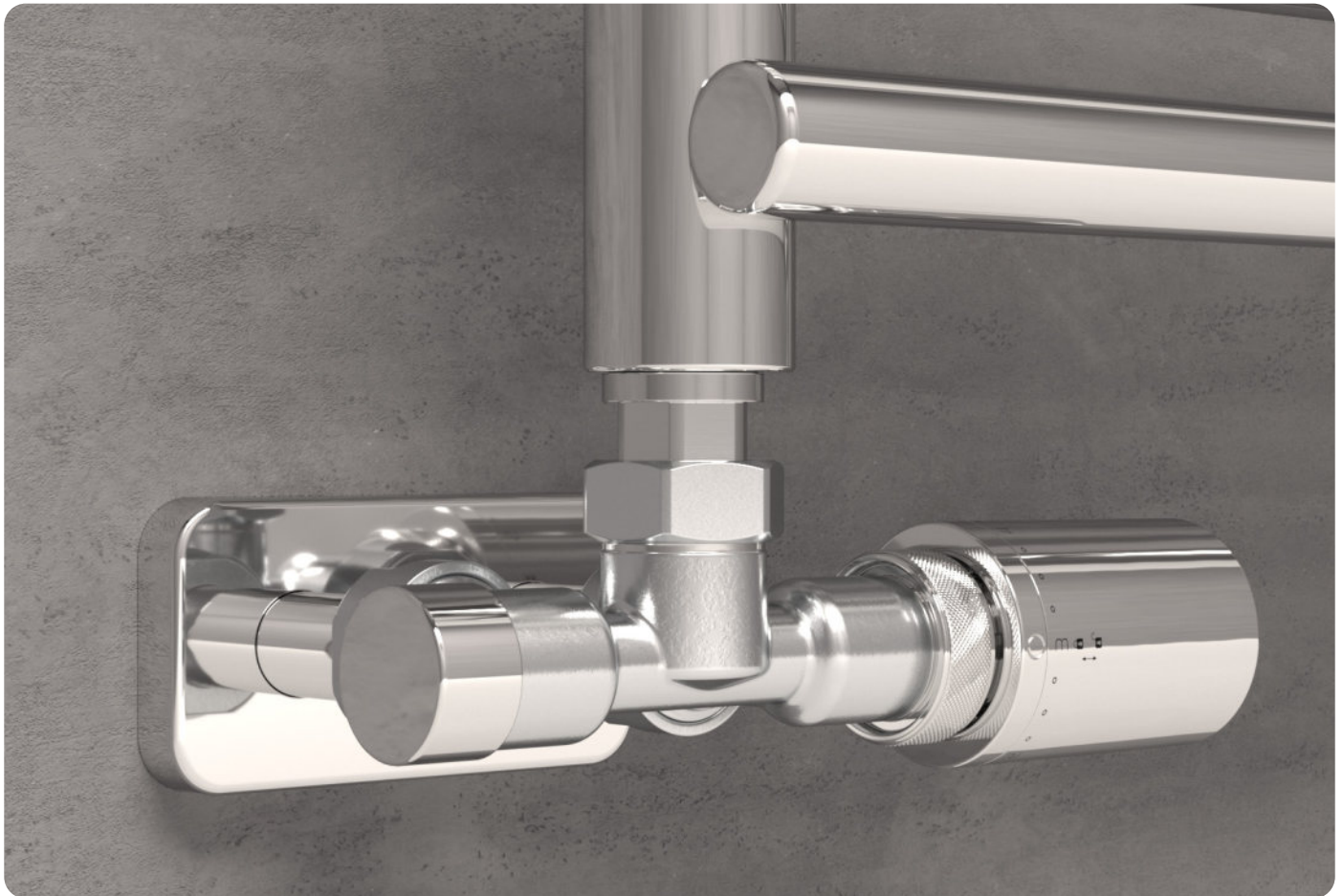


**V1865CB**

Valvola termostattabile diritta mono/bitubo con by-pass, attacchi tubo rame o plastica. interasse 50 mm.

Mono/bitube straight valve with thermostatic option, with by-pass, for copper or plastic pipe. Outlet centres 50 mm. Protection cap.

Codice Code	Misura Size	Attacco Connection	€ U. Chrome CB	€ Bianco White EF	€ Colore Colour EFS
V186512_*	1/2"	3/4" EK 1	69,00	79,40	89,70



Specificare la finitura nel codice / Specify the finishing on the code es./ex.: V142111CB

CB	EF	EFS90160	EFS9005L	EFS9005O
				
Cromo brillantato Unpolished chrome	Bianco lucido Gloss white RAL 9016	Bianco opaco Matt white	Nero lucido Gloss black	Nero opaco Matt black



# 03. VALVOLE PER RADIATORI E ACCESSORI

## RADIATOR VALVES AND ACCESSORIES

### SERIE FIRST CUBE THERMO



#### V4431

Valvola termostattizzabile a squadra con attacco per tubo rame o plastica.

Angle valve with thermostatic option for copper or plastic pipe.

Codice Code	Misura Size	Attacco Connection		€ Cromo B. U. Chrome CB	€ Bianco White EF
V443101_*	3/8"	24-19	1	32,50	37,40
V443111_*	1/2"	24-19	1	32,50	37,40
V443102_*	3/8"	3/4" EK	1	34,20	39,40
V443112_*	1/2"	3/4" EK	1	34,20	39,40



#### V4435

Valvola termostattizzabile diritta con attacco per tubo rame o plastica.

Straight valve with thermostatic option for copper or plastic pipe.

Codice Code	Misura Size	Attacco Connection		€ Cromo B. U. Chrome CB	€ Bianco White EF
V443501_*	3/8"	24-19	1	34,50	39,70
V443511_*	1/2"	24-19	1	34,50	39,70
V443502_*	3/8"	3/4" EK	1	36,30	41,80
V443512_*	1/2"	3/4" EK	1	36,30	41,80



#### V4433

Valvola termostattizzabile a squadra con attacco per tubo ferro.

Angle valve with thermostatic option for iron pipe.

Codice Code	Misura Size	Attacco Connection		€ Cromo B. U. Chrome CB	€ Bianco White EF
V443310_*	1/2"	1/2" F	1	32,50	37,40



#### V4437

Valvola termostattizzabile diritta con attacco per tubo ferro.

Straight valve with thermostatic option for iron pipe.

Codice Code	Misura Size	Attacco Connection		€ Cromo B. U. Chrome CB	€ Bianco White EF
V443710_*	1/2"	1/2" F	1	34,50	39,70

Specificare la finitura nel codice / Specify the finishing on the code es./ex.: V142111CB




## SERIE FIRST CUBE



### V4401

Valvola a squadra con attacco per tubo rame o plastica.

Angle valve for copper or plastic pipe.


Codice Code	Misura Size	Attacco Connection		€ Cromo B. U. Chrome CB	€ Bianco White EF
V440101_*	3/8"	24-19	1	26,80	30,90
V440111_*	1/2"	24-19	1	26,80	30,90
V440102_*	3/8"	3/4" EK	1	28,20	32,50
V440112_*	1/2"	3/4" EK	1	28,20	32,50



### V4405

Valvola diritta con attacco per tubo rame o plastica.

Straight valve for copper or plastic pipe.

Codice Code	Misura Size	Attacco Connection		€ Cromo B. U. Chrome CB	€ Bianco White EF
V440501*	3/8"	24-19	1	29,10	33,50
V440511_*	1/2"	24-19	1	29,10	33,50
V440502_*	3/8"	3/4" EK	1	30,60	35,20
V440512_*	1/2"	3/4" EK	1	30,60	35,20



### V4403

Valvola a squadra con attacco per tubo ferro.

Angle valve for iron pipe.

Codice Code	Misura Size	Attacco Connection		€ Cromo B. U. Chrome CB	€ Bianco White EF
V440310_*	1/2"	1/2" F	1	26,80	30,90



### V4407

Valvola diritta con attacco per tubo ferro.

Straight valve for iron pipe.

Codice Code	Misura Size	Attacco Connection		€ Cromo B. U. Chrome CB	€ Bianco White EF
V440710_*	1/2"	1/2" F	1	29,10	33,50

Specificare la finitura nel codice / Specify the finishing on the code es./ex.: V142111CB

CB



Cromo brillantato  
Unpolished chrome

EF



Bianco lucido  
Gloss white  
RAL 9016



Rosetta copritubo  
Plastic sleeve

pag. 128



Kit copritubo  
Sleeving kit



Adattatore tubo rame  
Copper pipe adaptor



Adattatore tubo multistrato  
Multilayer pipe adaptor

pag. 142



Adattatore tubo ferro  
Iron pipe adaptor

pag. 141

# 03. VALVOLE PER RADIATORI E ACCESSORI

## RADIATOR VALVES AND ACCESSORIES

### SERIE FIRST CUBE



#### V4402

Detentore a squadra con attacco per tubo rame o plastica.

Angle lockshield for copper or plastic pipe.

Codice Code	Misura Size	Attacco Connection		€ Cromo B. U. Chrome CB	€ Bianco White EF
V440201_*	3/8"	24-19	1	26,80	30,90
V440211_*	1/2"	24-19	1	26,80	30,90
V440202_*	3/8"	3/4" EK	1	28,20	32,50
V440212_*	1/2"	3/4" EK	1	28,20	32,50



#### V4406

Detentore diritto con attacco per tubo rame o plastica.

Straight lockshield for copper or plastic pipe.

Codice Code	Misura Size	Attacco Connection		€ Cromo B. U. Chrome CB	€ Bianco White EF
V440601_*	3/8"	24-19	1	29,10	33,50
V440611_*	1/2"	24-19	1	29,10	33,50
V440602_*	3/8"	3/4" EK	1	30,60	35,20
V440612_*	1/2"	3/4" EK	1	30,60	35,20



#### V4404

Detentore a squadra con attacco per tubo ferro.

Angle lockshield for iron pipe.

Codice Code	Misura Size	Attacco Connection		€ Cromo B. U. Chrome CB	€ Bianco White EF
V440410_*	1/2"	1/2" F	1	26,80	30,90



#### V4408

Detentore diritto con attacco per tubo ferro.

Straight lockshield for iron pipe.

Codice Code	Misura Size	Attacco Connection		€ Cromo B. U. Chrome CB	€ Bianco White EF
V440810_*	1/2"	1/2" F	1	29,10	33,50

Specificare la finitura nel codice / Specify the finishing on the code es./ex.: V142111CB



pag. 128



pag. 142



pag. 141


## SERIE FIRST 110CSI / 110



### V111CB

Valvola a squadra con attacco per tubo rame o plastica.

Angle valve for copper or plastic pipe.

Codice Code	Misura Size	Attacco Connection		€ Cromo B. U. Chrome CB	€ Bianco White EF	€ Colore Colour EFS
V11110_*	1/2"	1/2"	1	19,30	22,30	25,10



### V112CBCSI

Detentore a squadra con attacco per tubo rame o plastica.

Angle lockshield for copper or plastic pipe.


Codice Code	Misura Size	Attacco Connection		€ Cromo B. U. Chrome CB	€ Bianco White EF	€ Colore Colour EFS
V11210_*	1/2"	1/2"	1	15,90	18,30	20,70



### V113CB

Valvola a squadra con attacco per tubo ferro.

Angle valve for iron pipe.


Codice Code	Misura Size	Attacco Connection		€ Cromo B. U. Chrome CB	€ Bianco White EF	€ Colore Colour EFS
V11310_*	1/2"	1/2"F	1	19,30	22,30	25,10



### V114CBCSI

Detentore a squadra con attacco per tubo ferro.

Angle lockshield for iron pipe.

Codice Code	Misura Size	Attacco Connection		€ Cromo B. U. Chrome CB	€ Bianco White EF	€ Colore Colour EFS
V11410_*	1/2"	1/2"F	1	15,90	18,30	20,70



### V111CBCSI

Valvola a squadra con attacco per tubo rame o plastica.

Angle valve for copper or plastic pipe.


Codice Code	Misura Size	Attacco Connection		€ Cromo B. U. Chrome CB	€ Bianco White EF	€ Colore Colour EFS
V11110_*	1/2"	1/2"	1	17,50	20,20	22,80



### V113CBCSI

Valvola a squadra con attacco per tubo ferro.

Angle valve for iron pipe.

Codice Code	Misura Size	Attacco Connection		€ Cromo B. U. Chrome CB	€ Bianco White EF	€ Colore Colour EFS
V11310_*	1/2"	1/2"F	1	17,50	20,20	22,80



CB

Cromo brillantato  
Unpolished chrome



EF

Bianco lucido full  
Full gloss white



EFS 9016 O

Bianco opaco full  
Full matt white



EFS 9005 O

Nero opaco full  
Full matt black



EFS 9005 L

Nero lucido full  
Full gloss black

Specificare la finitura nel codice / Specify the finishing on the code es./ex.: V11110CBCSI

# 03. VALVOLE PER RADIATORI E ACCESSORI

## RADIATOR VALVES AND ACCESSORIES

### SERIE FIRST ART



#### V4501

Valvola a squadra con attacco per tubo rame o plastica.

Artistic angle valve for copper or plastic pipe.

Codice Code	Misura Size	Attacco Connection		€ Ottone vintage Vintage brass DOTT	€ Bronzo vintage Vintage bronze MOTT
V450102_*	3/8"	3/4" EK	1	50,10	52,70
V450112_*	1/2"	3/4" EK	1	50,10	52,70



#### V4505

Valvola diritta con attacco per tubo rame o plastica.

Straight valve for copper or plastic pipe.

Codice Code	Misura Size	Attacco Connection		€ Ottone vintage Vintage brass DOTT	€ Bronzo vintage Vintage bronze MOTT
V450502_*	3/8"	3/4" EK	1	53,20	55,90
V450512_*	1/2"	3/4" EK	1	53,20	55,90



#### V4503

Valvola a squadra con attacco per tubo ferro.

Angle valve for iron pipe.

Codice Code	Misura Size	Attacco Connection		€ Ottone vintage Vintage brass DOTT	€ Bronzo vintage Vintage bronze MOTT
V450310_*	1/2"	1/2" F	1	50,10	52,70



#### V4507

Valvola diritta con attacco per tubo ferro.

Straight valve for iron pipe.

Codice Code	Misura Size	Attacco Connection		€ Ottone vintage Vintage brass DOTT	€ Bronzo vintage Vintage bronze MOTT
V450710_*	1/2"	1/2" F	1	53,20	55,90

DOTT



Ottone vintage  
Vintage brass

MOTT



Bronzo vintage  
Vintage bronze

Specificare la finitura nel codice / Specify the finishing on the code es./ex.: V450112DOTT



Adattatore tubo rame  
Copper pipe adaptor



Adattatore tubo multistrato  
Multilayer pipe adaptor



Adattatore tubo ferro  
Iron pipe adaptor

pag. 122

pag. 141

## SERIE FIRST ART



### V4502

Detentore a squadra con attacco per tubo rame o plastica.

Angle lockshield for copper or plastic pipe.

Codice Code	Misura Size	Attacco Connection		€ Ottone vintage Vintage brass DOTT	€ Bronzo vintage Vintage bronze MOTT
V450202_*	3/8"	3/4" EK	1	33,50	35,20
V450212_*	1/2"	3/4" EK	1	33,50	35,20



### V4506

Detentore diritto con attacco per tubo rame o plastica.

Straight lockshield for copper or plastic pipe.

Codice Code	Misura Size	Attacco Connection		€ Ottone vintage Vintage brass DOTT	€ Bronzo vintage Vintage bronze MOTT
V450602_*	3/8"	3/4" EK	1	35,60	37,40
V450612_*	1/2"	3/4" EK	1	35,60	37,40



### V4504

Detentore a squadra artistico con attacco per tubo ferro.

Angle lockshield for iron pipe.

Codice Code	Misura Size	Attacco Connection		€ Ottone vintage Vintage brass DOTT	€ Bronzo vintage Vintage bronze MOTT
V450410_*	1/2"	1/2" F	1	33,50	35,20



### V4508

Detentore diritto con attacco per tubo ferro.

Straight lockshield for iron pipe

Codice Code	Misura Size	Attacco Connection		€ Ottone vintage Vintage brass DOTT	€ Bronzo vintage Vintage bronze MOTT
V450810_*	1/2"	1/2" F	1	35,60	37,40

DOTT



Ottone vintage  
Vintage brass

MOTT



Bronzo vintage  
Vintage bronze

Specificare la finitura nel codice / Specify the finishing on the code es./ex.: V450212DOTT



Adattatore tubo rame  
Copper pipe adaptor



Adattatore tubo multistrato  
Multilayer pipe adaptor



Adattatore tubo ferro  
Iron pipe adaptor

### ADATTATORI FIRST

### ADAPTORS FIRST



#### A306FIRST

Adattatore per tubo rame.

Copper pipe adaptor.

Confezione 10 pz  
MOQ 10 pieces

Codice Code	Misura Size	Attacco Connection		€ Cromo B. U. Chrome CB	€ Bianco White EF	€ Colore Colour EFS	€ Ottone vintage Vintage brass DOTT	€ Bronzo vintage Vintage bronze MOTT
A30707_*	10	1/2"	10	4,80	6,90	8,10	-	-
A30708_*	12	1/2"	10	4,80	6,90	8,10	-	-
A30709_*	14	1/2"	10	4,80	6,90	8,10	-	-
A30710_*	15	1/2"	10	4,80	6,90	8,10	-	-
A30601_*	10	24-19	10	5,60	8,00	9,00	-	-
A30602_*	12	24-19	10	5,60	8,00	9,00	-	-
A30603_*	14	24-19	10	5,60	8,00	9,00	-	-
A30604_*	15	24-19	10	5,60	8,00	9,00	-	-
A30605_*	16	24-19	10	5,60	8,00	9,00	-	-
A30601_*EK	10	3/4" EK	10	6,10	8,80	9,80	5,50	8,10
A30602_*EK	12	3/4" EK	10	6,10	8,80	9,80	5,50	8,10
A30603_*EK	14	3/4" EK	10	6,10	8,80	9,80	5,50	8,10
A30604_*EK	15	3/4" EK	10	6,10	8,80	9,80	5,50	8,10
A30605_*EK	16	3/4" EK	10	6,10	8,80	9,80	5,50	8,10



#### A392FIRST

Adattatore per tubo multistrato, PEX.

Multilayer, PEX pipe adaptor.

Confezione 10 pz  
MOQ 10 pieces

Codice Code	Misura Size	Attacco Connection		€ Cromo B. U. Chrome CB	€ Bianco White EF	€ Colore Colour EFS	€ Ottone vintage Vintage brass DOTT	€ Bronzo vintage Vintage bronze MOTT
A31101_*	14X2	1/2"	10	6,50	9,40	10,30	-	-
A31102_*	16X2	1/2"	10	6,50	9,40	10,30	-	-
A39201_*	14X2	24-19	10	6,80	9,80	10,90	-	-
A39202_*	16X2	24-19	10	6,80	9,80	10,90	-	-
A39203_*	16X2,25	24-19	10	6,80	9,80	10,90	-	-
A39201_*EK	14X2	3/4" EK	10	7,40	10,80	11,80	6,80	9,20
A39202_*EK	16X2	3/4" EK	10	7,40	10,80	11,80	6,80	9,20
A39203_*EK	16X2,25	3/4" EK	10	7,40	10,80	11,80	6,80	9,20

ACCESSORI

ACCESSORIES



# 03. VALVOLE PER RADIATORI E ACCESSORI

## RADIATOR VALVES AND ACCESSORIES

### ACCESSORI

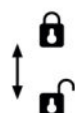
### ACCESSORIES



#### A496

Testa termostatica con sensore a liquido. Range 6,5-28 °C.

Thermostatic head with liquid sensor. Range 6,5-28 °C.



Nuovo sistema di controllo della temperatura con blocco di sicurezza.  
New temperature control system with safety lock.

Colore bianco EF  
Colore EFS

Codice Code	Attacco Connection	1	30	€ Cromo Chrome B	€ Bianco White A	€ Bianco White EF	€ Colore Colour EFS
A49600_*	M30X1,5	1	30	39,45	19,99	23,99	41,98

\*certificato / 028 certified

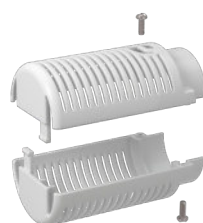


#### A49630 **NEW**

Fascetta antifurto per testa termostatica, per art. A496

Antivandalic strip for thermostatic head, for art. A496

Codice Code	5	10	€
A49630	5	10	9,95



#### A49631 **NEW**

Protezione antivandalica ed antimanomissione per testa termostatica per art. A496

Antivandalic and tamper-proof knob for thermostatic head for art. A496-A495

Codice Code	5	10	€
A49631	5	10	15,98



#### A407

Testa termostatica con comando incorporato e sensore a distanza. Range 6,5-28 °C.

Thermostatic head with integrated control and remote sensor. Range 6,5-28 °C.

Codice Code	Attacco Connection	5	10	€
A40700A	M30X1,5	5	10	76,40



#### A408

Testa termostatica con comando remoto.

Thermostatic head with remote control.

Codice Code	Attacco Connection	5	10	€
A40800A	M30X1,5	5	10	135,55



#### A40008

Adattatore testa termostatica M30X1,5, attacco DANFOSS RA Ø23

Thermostatic head adaptor M30X1,5, DANFOSS RA Ø23 connection.

Codice Code	Misura Size	Attacco Connection	10	€
A40008Q	M30X1,5	RAØ23	10	12,89



#### A40009

Adattatore testa termostatica DANFOSS RA Ø23, attacco M30x1,5.

Thermostatic head adaptor, DANFOSS RA Ø23 connection for M30x1,5 thermostatic insert.

Codice Code	Misura Size	Attacco Connection	10	€
A40009Q	RAØ23	M30X1,5	10	27,57

## ACCESSORI

## ACCESSORIES



### A347

Inserto termostattizzabile per radiatori a piastra.

Thermostatic spindle for steel panel radiator.

Codice Code	Misura Size	Attacco Connection		€
A34710T	1/2"	M30X1,5	10	11,40



### A34701

Inserto termostattizzabile per radiatori a piastra.

Thermostatic spindle for steel panel radiator.


Codice Code	Misura Size	Attacco Connection		€
A34701T	1/2"	M30X1,5	10	11,40



### A519

Bocchettone telescopico per valvole.

Telescopic tail piece for valves.


Codice Code	Misura Size	Attacco Connection		€
A51900Q	3/8"	1/2"	10	7,13
A51902Q	3/8"	3/4"	10	8,49
A51901Q	1/2"	3/4"	10	8,49



### A5131

Bocchettone per valvole con autotenuta.

Tail piece for valves with self-sealing.


Codice Code	Misura Size	Attacco Connection		€
A51312Q	3/8"	1/2"	10	2,34
A51316Q	3/8"	3/4"	10	4,01
A51318Q	1/2"	3/4"	10	3,33
A51321Q	3/4"	1"	10	7,43



### A5130

Bocchettone per valvole.

Tail piece for valves.


Codice Code	Misura Size	Attacco Connection		€
A51300Q	3/8"	1/2"	10	2,15
A51302Q	3/8"	3/4"	10	2,63
A51301Q	1/2"	3/4"	10	3,22
NA33904Q	3/4"	1"	10	5,21



### A518

Prolunga per valvola.

Extension for valve.


Codice Code	Misura Size	Attacco Connection		€
A51800Q	1/2" F	1/2"	10	6,85
A51801Q	24-19 F	24-19	10	7,44
A51802Q	3/4" F	3/4 EK	10	7,73



### A173

Bocchettone femmina per valvole.

Female tail for valves.

Codice Code	Misura Size	Attacco Connection		€
* A17320Q	3/4"	3/4" EK	10	6,16
A17323Q	1"	3/4" EK	10	8,07


\* Sede Piana / Flat seat



### A514

Dado e bocchettone.

Nut and tail piece, with self-sealing.

Codice Code	Misura Size	Attacco Connection		€
A51400Q	3/8"	1/2"	10	4,93
A51402Q	3/8"	3/4"	10	5,61
A51401Q	1/2"	3/4"	10	5,73



### A4552

Coppia raccordi eccentrici 5 mm per riduzione interasse 50/40.

Pair of 5 mm eccentric fittings for 50/40 center distance reduction.

Codice Code	Misura Size	Attacco Connection		€
A45520Q	3/4" EK	3/4" EK	10	21,51

# 03. VALVOLE PER RADIATORI E ACCESSORI

## RADIATOR VALVES AND ACCESSORIES

### ACCESSORI

### ACCESSORIES



#### A701

Alesatore per filetto 1/2" e chiave per bocchettone.

Reamer for 1/2" thread with tail piece key.

Codice Code	Attacco Connection		€
A70101A	1/2"MXCH12	1	40,62



#### A322

Calotta per valvole.

Nut for valves.

Codice Code	Misura Size		€
A33410Q	1/2"	10	1,77
A32201Q	3/4"	10	1,97
A32202Q	1"	10	3,13
A32203Q	1"1/4"	10	5,60



#### A323

Bocchettone per valvole monotubo.

Tail piece for 4 way valves.

Codice Code	Misura Size	Attacco Connection		€
A32301Q	1/2"	1"1/4"	10	7,93
A32302Q	3/4"	1"1/4"	10	7,93
A32303Q	1"DX	1"1/4"	10	7,93
A32304Q	1" SX	1"1/4"	10	7,93
NV15008Q	1/2"	1"	10	4,81
NV15011Q	3/4"	1"	10	4,81
NV16104Q	1/2"	1"	10	4,81
NV16107Q	3/4"	1"	10	4,81

x art. V150, V153, V159

x art. V150, V153, V159

x art. V165, V161, V162

x art. V165, V161, V162



#### AC51430

Bocchettone per valvole monotubo, per art. V165, V161, V162.

Tail piece for monotube valves for art. V165, V161, V162.

Codice Code	Misura Size	Attacco Connection		€
AC51430Q	1"	1"	1	10,47



#### NV161

Sonda in plastica per valvole monotubo.

Plastic probe for 4 way valves.

Codice Code	Misura Size		€
NV16110A	Ø10 x L=110	1	2,90



#### A152

Guarnizione piana in gomma.

Rubber gasket.

Codice Code	Misura Size		€
A15201A	3/8"	10	0,33
A15202A	1/2"	10	0,38
A15203A	3/4"	10	0,44
A15204A	1"	10	0,49
A15105A	1"1/4"	10	0,55



#### A150

O-RING per bocchettone.

O-RING for tail piece.

Codice Code	Misura Size	Attacco Connection		€
A15030AEP	14X3	3/8"	10	0,37
A15029AEP	18X3	1/2"	10	0,37



#### A314

Sonda esterna in metallo per valvole monotubo.

External metal probe for 4 way valves.

Codice Code	Misura Size		€
A31401Q	Ø15X600	1	-
A31402Q	Ø15X900	1	-
A31403Q	Ø15X1100	1	-



#### A315

Sonda in plastica per valvole mono/bitubo.

Plastic probe for mono/bitube valves.

Codice Code	Misura Size		€
* A31505AT	Ø12X350	1	3,13
* A31505AT1000	Ø12X1000	1	9,48
** A31501A	Ø14X350	1	2,21
*** NV81109A	Ø11X315	1	1,68
*** NV81109A500	Ø11X500	1	2,15
*** NV81109A1000	Ø11X1000	1	3,55
*** NV81109A1500	Ø11X1500	1	6,37

\* x art. V159, V150, V153

\*\* x art. V157, V155

\*\*\* x art. V811, V815, V861, V865, V871, V875

ACCESSORI

ACCESSORIES



**NV15410**

Bocchettone a T per valvole monotubo, con sonda esterna.  
Tail piece for monotube valve with external probe.

Codice Code	Misura Size	Attacco Connection	€
NV15410Q	1/2"	1"	10 21,13



**NV15411**

Raccordo a T per valvola monotubo, con sonda esterna.  
T fitting for monotube valve with external probe.

Codice Code	Misura Size	Attacco Connection	€
NV15411Q	1/2"	1/2"	10 14,26



**A51411**

Dado e bocchettone per valvola "TOP ONE".  
Nut and tail piece for valves "TOP ONE".

Codice Code	Misura Size	Attacco Connection	€
A51411Q	1/2"	3/4"	10 9,12



**A357**

Inserto per valvole.  
Spindle for manual valves.

Codice Code	Misura Size	Attacco Connection	€
A35711T	1/2"	7x7	10 6,98



**A3570**

Inserto per detentori.  
Spindle for lockshields.

Codice Code	Misura Size	Attacco Connection	€
A35703T	1/2"	M24x1,5	10 3,80

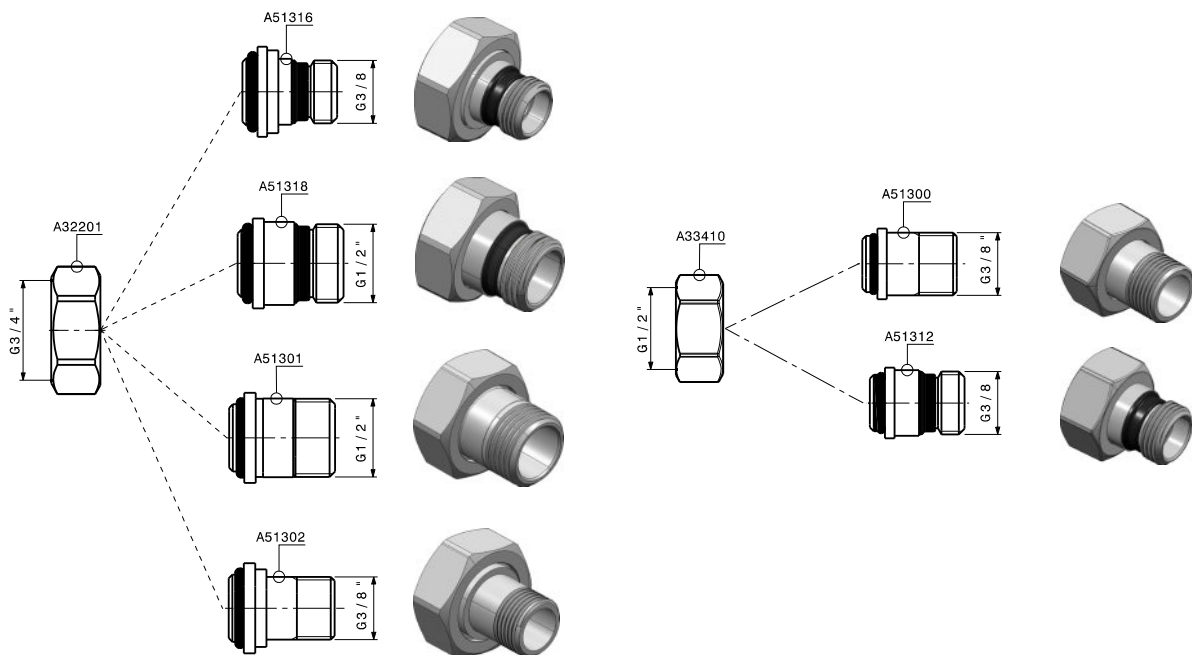


**A353**

Inserto termostattizzabile per valvole.  
Thermostatic spindle for valves.

Codice Code	Misura Size	Attacco Connection	€
A35319T	1/2"	M30X1,5	10 10,33
* A35317TPS	1/2"	M30X1,5	10 12,09

\* con/with pre-setting

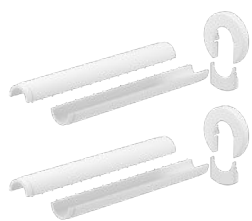


# 03. VALVOLE PER RADIATORI E ACCESSORI

## RADIATOR VALVES AND ACCESSORIES

### ACCESSORI

### ACCESSORIES



#### A57050

Kit copritubo apribile in plastica L160 (2 pezzi).

Plastic opening sleeving kit L160 (pair).

Codice Code	Misura Size	€ Bianco White	€ Cromo Chrome
A57050A	Ø45 - Ø16	1 11,50	-
A57050B	Ø45 - Ø16	1 -	32,50



#### A579

Manopola per valvola termostattizzabile.

Handwheel for thermostatic valve.

Codice Code	Misura Size	€
A57910A	M30X1,5	10 3,23



#### A56950

Rosetta copritubo a cassetto in plastica Ø45 mm.

Plastic sleeve with sliding drawer Ø45 mm.

Codice Code	Misura Size	€ Bianco White	€ Cromo Chrome
A56950_*	Ø45 - Ø10	1 2,10	3,80
A56952_*	Ø45 - Ø12	1 2,10	3,80
A56954_*	Ø45 - Ø14	1 2,10	3,80
A56955_*	Ø45 - Ø15	1 2,10	3,80
A56956_*	Ø45 - Ø16	1 2,10	3,80
A56958_*	Ø45 - Ø18	1 2,10	3,80
A56960_*	Ø45 - 1/2"	1 2,10	3,80



#### A57425

Manopola quadrata per valvola termostattizzabile.

Square handwheel for thermostatic valve.

Codice Code	Misura Size	€
A57425A	M30x1,5	1 6,30
A57425B	M30x1,5	1 13,00



#### A31801

Rosetta universale apribile.

Openable sleeve.

Codice Code	Misura Size	€
A31801A	Ø60	100 1000 0,44



#### A57915

Manopola per valvola termostattizzabile.

Handwheel for thermostatic valve.

Codice Code	Misura Size	€
A57915A	M30x1,5	1 4,00
A57915B	M30x1,5	1 8,40



#### A31802

Rosetta universale monotubo 2 fori.

Openable sleeve, 2 holes.

Codice Code	Misura Size	€
A31802A	Ø60	50 500 1,03



#### A354

Cappuccio di protezione per valvola termostattizzabile.

Protection cap for thermostatic valve.

Codice Code	Misura Size	€
A35403A	M30X1,5	10 1,37



#### A316

Rosetta copritubo a diametri fissi eliminabili a strappo.

Sleeve fixed diameter tear away.

Codice Code	Misura Size	€
A31600A	Ø60	50 500 0,55

## ACCESSORI

## ACCESSORIES



### A327CP

Manopola per valvola manuale.

Handwheel for manual valve.


Codice Code	Misura Size		€
A32702ACP	broccia 8x20	10	1,13



### A58101

Cappuccio per detentore serie "First".

Cap for lockshield "First".

Codice Code	Misura Size		€
A58101A	fil. 24x1,5	10	1,40
A58101B	fil. 24x1,5	10	3,10



### A571

Kit manopola per valvola manuale.

Handwheel kit for manual valve.


Codice Code	Misura Size		€
A57141A	∅7X7	10	1,54



### A313

Deviatore di flusso per valvole serie "ONE" e "TOP ONE".

Diverter for series "ONE" and "TOP ONE" valve.

Codice Code		€
A31301A	10	1,61



### NA576OPT

Manopola per valvola manuale.

Handwheel for manual valve.

Codice Code	Misura Size		€
NA57603OPT	∅7X7	10	3,05



### A630

Chiave di pre-setting.

Pre-setting key.

Codice Code	Misura Size		€
A63000A	∅5x5	10	1,57



### A365

Cappuccio per detentore.

Cap for lockshield.

Codice Code	Misura Size		€
A36502A	fil. 24x1,5	10	0,88



### NV112A

Cappuccio per detentori.

Cap for lockshield.

Codice Code	Misura Size		€
NV11205A	fil. 19x19	10	0,86



### NV272

Cappuccio per detentore in ottone.

Brass cap for lockshield.

Codice Code	Misura Size		€
NV27201Q	fil. 24 x 1,5	10	3,04

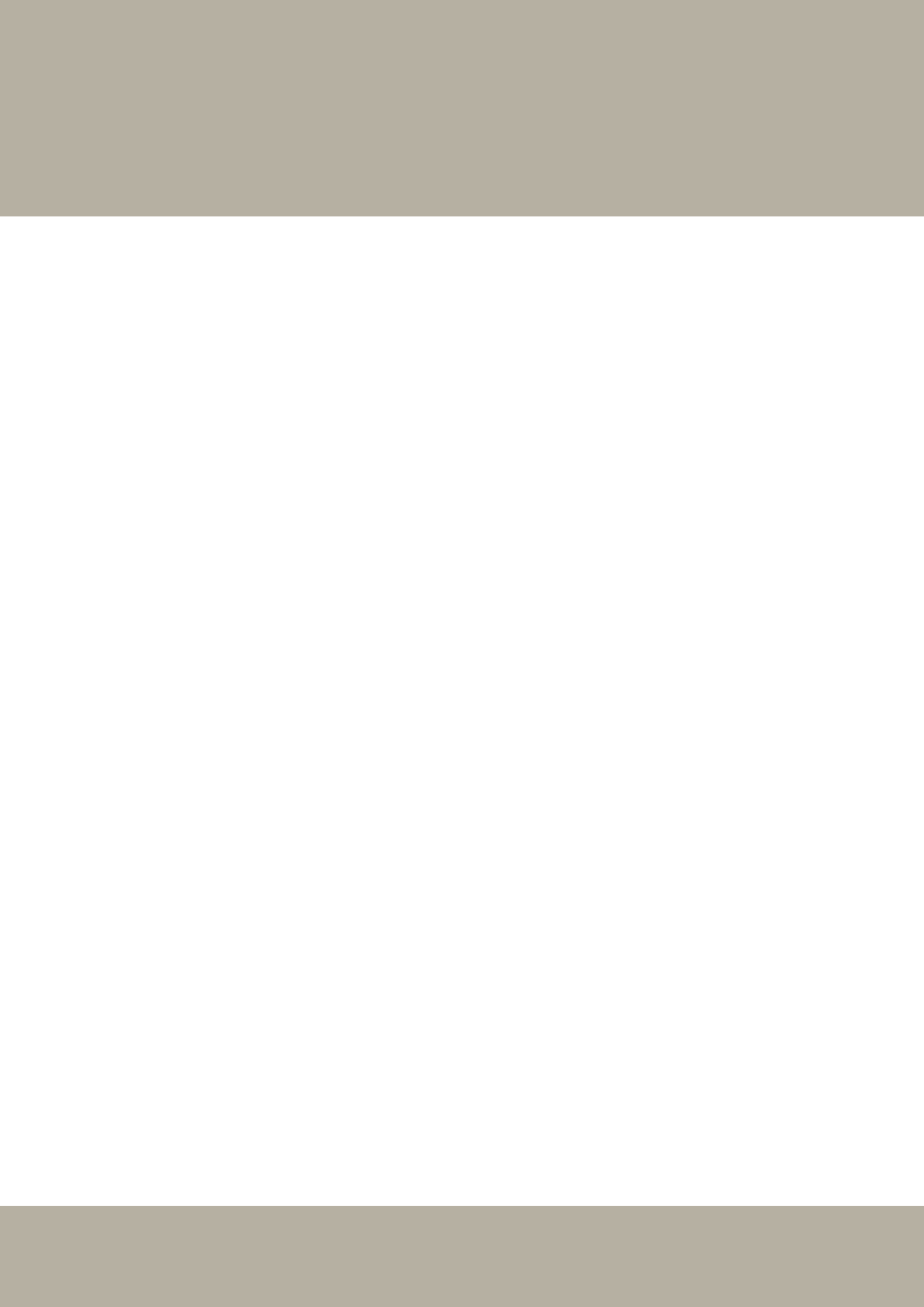


### NV112Q

Cappuccio per detentore in ottone.

Brass cap for lockshield.

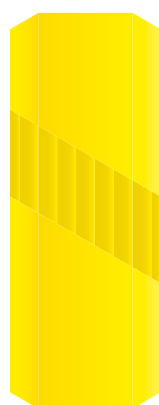
Codice Code	Misura Size		€
NV11202Q	fil. 19 x 19	10	1,45



04.

RACCORDI  
ED ADATTATORI

FITTINGS  
AND ADAPTORS



## RACCORDI A COMPRESSIONE

## COMPRESSION FITTINGS

### R360

Raccordo diritto maschio con O-Ring.  
Straight male fitting with O-Ring.



Codice Code	Misura Size	Attacco Connection			€
R36002Q	16X2	1/2"	1	100	5,26

### R460

Raccordo diritto maschio.  
Straight male fitting.



Codice Code	Misura Size	Attacco Connection			€
R46002Q	16X2	1/2"	1	100	4,56
R46004Q	18X2	1/2"	1	100	6,53
R46006Q	20X2	1/2"	1	100	6,98
R46008Q	16X2	3/4"	1	100	5,82
R46010Q	18X2	3/4"	1	100	6,84
R46012Q	20X2	3/4"	1	100	7,29
R46014Q	26X3	3/4"	1	100	13,23
R46016Q	26X3	1"	1	100	13,43

### R461

Raccordo diritto femmina.  
Straight female fitting.



Codice Code	Misura Size	Attacco Connection			€
R46102Q	16X2	1/2"	1	100	5,19
R46104Q	18X2	1/2"	1	100	6,53
R46106Q	20X2	1/2"	1	100	6,98
R46108Q	16X2	3/4"	1	100	5,79
R46110Q	18X2	3/4"	1	100	7,21
R46112Q	20X2	3/4"	1	100	7,65
R46114Q	26X3	3/4"	1	100	12,35
R46116Q	26X3	1"	1	100	15,84

### R467

Raccordo diritto intermedio.  
Straight middle fitting.



Codice Code	Misura Size	Attacco Connection			€
R46702Q	16X2-16X2	-	1	100	7,48
R46704Q	20X2-20X2	-	1	100	11,98
R46706Q	26X3-26X3	-	1	100	21,88
R46708Q	20X2-16X2	-	1	100	10,53
R46710Q	26X3-20X2	-	1	100	21,18

## RACCORDI A COMPRESSIONE



## COMPRESSION FITTINGS



### R462

Gomito intermedio.

Elbow middle fitting.



Codice Code	Misura Size	Attacco Connection			€
R46202Q	16X2-16X2	-	1	100	9,36
R46204Q	20X2-20X2	-	1	100	13,02
R46206Q	26X3-26X3	-	1	100	30,53



### R468

Gomito maschio.

Male elbow.



Codice Code	Misura Size	Attacco Connection			€
R46802Q	16X2	1/2"	1	100	6,47
R46804Q	20X2	1/2"	1	100	8,56
R46806Q	16X2	3/4"	1	100	7,26
R46808Q	20X2	3/4"	1	100	8,72
R46810Q	26X3	3/4"	1	100	20,88
R46812Q	26X3	1"	1	100	21,71



### R463

Gomito femmina.

Female elbow.



Codice Code	Misura Size	Attacco Connection			€
R46302Q	16X2	1/2"	1	100	6,59
R46304Q	20X2	1/2"	1	100	8,58
R46306Q	20X2	3/4"	1	100	10,07
R46308Q	26X3	3/4"	1	100	25,19
R46310Q	26X3	1"	1	100	27,57



### R465

Raccordo a "T" intermedio.

Tee middle fitting.

Codice Code	Misura Size	Attacco Connection			€
R46502Q	16X2-16X2-16X2	-	1	100	12,50
R46504Q	20X2-20X2-20X2	-	1	100	18,66
R46506Q	26X3-26X3-26X3	-	1	100	39,80
R46508Q	16X2-20X2-16X2	-	1	100	15,76
R46512Q	20X2-16X2-20X2	-	1	100	17,21
R46518Q	26X3-20X2-20X2	-	1	100	38,39
R46520Q	26X3-20X2-26X3	-	1	100	39,10

## RACCORDI A COMPRESSIONE

## COMPRESSION FITTINGS

### R469

Raccordo a "T" maschio.

*Tee male fitting.*



Codice Code	Misura Size	Attacco Connection			€
R46902Q	16X2-16X2	1/2"	1	100	9,46
R46904Q	20X2-20X2	1/2"	1	100	14,34
R46906Q	20X2-20X2	3/4"	1	100	14,39
R46908Q	26X3-26X3	3/4"	1	100	31,64

### R466

Raccordo a "T" femmina.

*Tee female fitting.*



Codice Code	Misura Size	Attacco Connection			€
R46602Q	16X2-16X2	1/2"	1	100	9,72
R46604Q	20X2-20X2	1/2"	1	100	13,25
R46606Q	20X2-20X2	3/4"	1	100	15,96
R46608Q	26X3-26X3	3/4"	1	100	32,64
R46610Q	26X3-26X3	1"	1	100	34,14

### R464

Gomito femmina con flangia.

*Wall plate elbow.*



Codice Code	Misura Size	Attacco Connection			€
R46402Q	16X2	1/2"	1	100	8,55
R46404Q	20X2	1/2"	1	100	10,32

## RACCORDI



## FITTINGS



### A460

Raccordo diritto maschio.

Straight male fitting.



Codice Code	Misura Size	Attacco Connection			€
A46000Q	1/2"X1/2"	1/2"	1	100	1,70
A46001Q	1/2"X3/4"	3/4" EK	1	100	3,02
A46002Q	3/4"X3/4"	3/4" EK	1	100	3,40
A46003Q	3/4"X1/2"	1/2"	1	100	3,02
A46004Q	1/2"X24-19	24-19	1	100	2,49
A46005Q	3/4"X24-19	24-19	1	100	2,82
A46006Q	3/4"X1"	1"	1	100	4,64
A46007Q	1"X1"	1"	1	100	4,85



### A467

Raccordo diritto intermedio.

Straight male middle fitting.



Codice Code	Misura Size	Attacco Connection			€
A46700Q	1/2"X1/2"		1	100	1,67
A46702Q	3/4" EK X 3/4" EK		1	100	3,37
A46703Q	24-19X24-19		1	100	2,91
A46704Q	1"X1"		1	100	4,47



### A360

Raccordo diritto maschio con o-ring.

Straight male fitting with o-ring.


Codice Code	Misura Size	Attacco Connection			€
A36002Q	1/2"X1/2"	1/2"	1	100	2,43
A36001Q	1/2"X24-19	24-19	1	100	3,10
A36003Q	1/2"X3/4"	3/4" EK	1	100	3,92



### A461

Raccordo diritto femmina.

Straight female fitting.

Codice Code	Misura Size	Attacco Connection			€
A46100Q	1/2" F X 1/2"	1/2"	1	100	2,36
A46101Q	1/2" F X 3/4"	3/4" EK	1	100	2,85
A46102Q	3/4" F X 3/4"	3/4" EK	1	100	3,01
A46103Q	3/4" F X 1/2"	1/2"	1	100	2,99
A46104Q	1/2" F X 24-19	24-19	1	100	2,49
A46105Q	3/4" F X 24-19	24-19	1	100	3,20
A46106Q	24-19FX24-19	24-19	1	100	2,55
A46107Q	24-19F X 3/4"	3/4" EK	1	100	3,17
A46108Q	3/4" F X 1"	1"	1	100	3,72
A46109Q	1" F X 1"	1"	1	100	7,39



Adattatore tubo rame  
Copper pipe adaptor



Adattatore tubo multistrato  
Multilayer pipe adaptor



Adattatore tubo PEX  
PEX pipe adaptor

### RACCORDI

### FITTINGS



#### A468

Gomito maschio.  
Male elbow fitting.

Codice Code	Misura Size	Attacco Connection			€
A46800Q	1/2"X1/2"	1/2"	1	100	3,71
A46801Q	1/2"X3/4"	3/4" EK	1	100	4,26
A46802Q	3/4"X3/4"	3/4" EK	1	100	4,60
A46803Q	1/2"X24-19	24-19	1	100	4,16
A46804Q	3/4"X24-19	24-19	1	100	4,32
A46805Q	3/4"X1"	1"	1	100	12,69
A46806Q	1"X1"	1"	1	100	13,57



#### A462

Gomito maschio intermedio.  
Male middle elbow fitting.

Codice Code	Misura Size			€
A46200Q	1/2"X1/2"	1	100	3,65
A46202Q	3/4" EK X 3/4" EK	1	100	4,64
A46203Q	24-19X24-19	1	100	4,00
A46204Q	1"X1"	1	100	13,57



#### A463

Gomito femmina.  
Female elbow fitting.

Codice Code	Misura Size	Attacco Connection			€
A46300Q	1/2"FX1/2"	1/2"	1	100	3,83
A46301Q	1/2"FX3/4"	3/4" EK	1	100	4,98
A46304Q	1/2"FX24-19	24-19	1	100	4,18
A46302Q	3/4"FX3/4"	3/4" EK	1	100	5,49
A46303Q	3/4" FX24-19	24-19	1	100	5,49
A46306Q	3/4"FX1"	1"	1	100	17,23
A46307Q	1"FX1"	1"	1	100	19,74



#### A464

Gomito femmina con flangia.  
Wall plate elbow fitting.

Codice Code	Misura Size	Attacco Connection			€
A46400Q	1/2"FX1/2"	1/2"	1	100	5,89
A46401Q	1/2" F X 3/4"	3/4" EK	1	100	6,20
A46402Q	3/4" F X 3/4"	3/4" EK	1	100	7,43
A46403Q	1/2"FX24-19	24-19	1	100	6,01
A46404Q	3/4" F X 24-19	24-19	1	100	7,22



#### A469

Raccordo a "T" maschio.  
Tee male fitting.

Codice Code	Misura Size	Attacco Connection			€
A46900Q	1/2"X1/2"X1/2"	1/2"	1	100	3,75
A46901Q	24-19X3/4"X24-19	24-19	1	100	5,44
A46902Q	3/4"X3/4"X3/4"	3/4" EK	1	100	6,21
A46904Q	24-19X1/2"X24-19	24-19	1	100	5,39
A46905Q	1"X3/4"X1"	1"	1	100	13,92
A46906Q	1"X1"X1"	1"	1	100	14,74



Adattatore tubo rame  
Copper pipe adaptor



Adattatore tubo multistrato  
Multilayer pipe adaptor



Adattatore tubo PEX  
PEX pipe adaptor



## RACCORDI

## FITTINGS



### A465


Raccordo a "T" intermedio.  
Tee middle fitting.

Codice Code	Misura Size	Attacco Connection			€
A46500Q	1/2"X1/2"X1/2"	1/2"	1	100	3,85
A46502Q	3/4"X3/4"X3/4"	3/4"EK	1	100	5,55
A46503Q	24-19X24-19X24-19	24-19	1	100	5,09
A46504Q	1"X1"X1"	1"	1	100	14,05



### A466



Raccordo a "T" femmina.  
Tee female fitting.

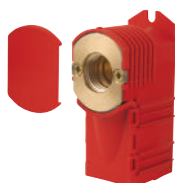
Codice Code	Misura Size	Attacco Connection			€
A46600Q	1/2"X1/2"FX1/2"	1/2"	1	100	4,03
A46601Q	3/4"X1/2"FX3/4"	3/4" EK	1	100	5,62
A46602Q	3/4"X 3/4" F X 3/4"	3/4" EK	1	100	7,87
A46604Q	24-19X1/2"FX24-19	24-19	1	100	4,24
A46605Q	24-19X3/4"FX24-19	24-19	1	100	7,09
A46607Q	1"X3/4"FX1"	1"	1	100	15,79
A46608Q	1"X1"FX1"	1"	1	100	17,37



### A426B



Scatola di derivazione con gomito blu.  
Elbow with blue box.

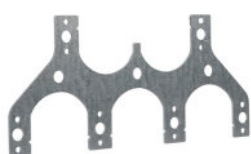
Codice Code	Misura Size	Attacco Connection			€
A42602AB	1/2"FX1/2"	1/2"	1	100	7,83
A42600AB	1/2"FX24-19	24-19	1	100	8,14
A42601AB	1/2"FX3/4"	3/4" EK	1	100	8,47



### A426R

Scatola di derivazione con gomito rossa.  
Elbow with red box.

Codice Code	Misura Size	Attacco Connection			€
A42602AR	1/2"FX1/2"	1/2"	1	100	7,83
A42600AR	1/2"FX24-19	24-19	1	100	8,14
A42601AR	1/2"FX3/4"	3/4" EK	1	100	8,47



### A426D NEW

Dima per scatola di distribuzione sottotraccia A426B e A426R  
Plate for undercarpet distribution box A426B and A426R

Codice Code	Misura Size			€
NA42610A	A426B - A426R	1	100	13,18



### A427CB

Tubo di raccordo in rame.  
Copper connection pipe.

Codice Code	Misura Size	Attacco Connection			€
A42700CB	Ø15XL140	1/2"	2	100	10,15
A42701CB	Ø15XL175	1/2"	2	100	10,68
A42702CB	Ø16XL120	1/2"	2	100	9,75
A42703CB	Ø16XL200	1/2"	2	100	11,23



Adattatore tubo rame  
Copper pipe adaptor



Adattatore tubo multistrato  
Multilayer pipe adaptor



Adattatore tubo PEX  
PEX pipe adaptor

### RACCORDI

### FITTINGS



#### A533

Raccordo 3 pezzi diritto.  
3 pieces straight fitting.

Codice Code	Misura Size		cod. ___ T cod. ___ Q	
			€ Giallo Yellow	€ Nickel Nickel
A53302_*	1/2"	30	4,99	5,34
A53303_*	3/4"	20	7,89	8,45
A53304_*	1"	10	14,31	15,32
A53305_*	1"1/4	5	27,41	29,33
A53306_*	1"1/2	5	43,75	46,82
A53307_*	2"	2	82,23	87,99



#### A532

Raccordo 3 pezzi ad angolo.  
3 pieces elbow fitting.

Codice Code	Misura Size		cod. ___ T cod. ___ Q	
			€ Giallo Yellow	€ Nickel Nickel
A53202_*	1/2"	30	7,49	8,02
A53203_*	3/4"	20	10,05	10,76
A53204_*	1"	10	16,27	17,41
A53205_*	1"1/4	5	33,74	36,11
A53206_*	1"1/2	5	60,62	64,87
A53207_*	2"	2	116,49	124,65



#### A529

Valvola a sfera per connessione pompa con attacco filettato femmina da 1" e calotta prigioniera da 1"1/2.  
Valve for pump with female thread connection and loose nut.

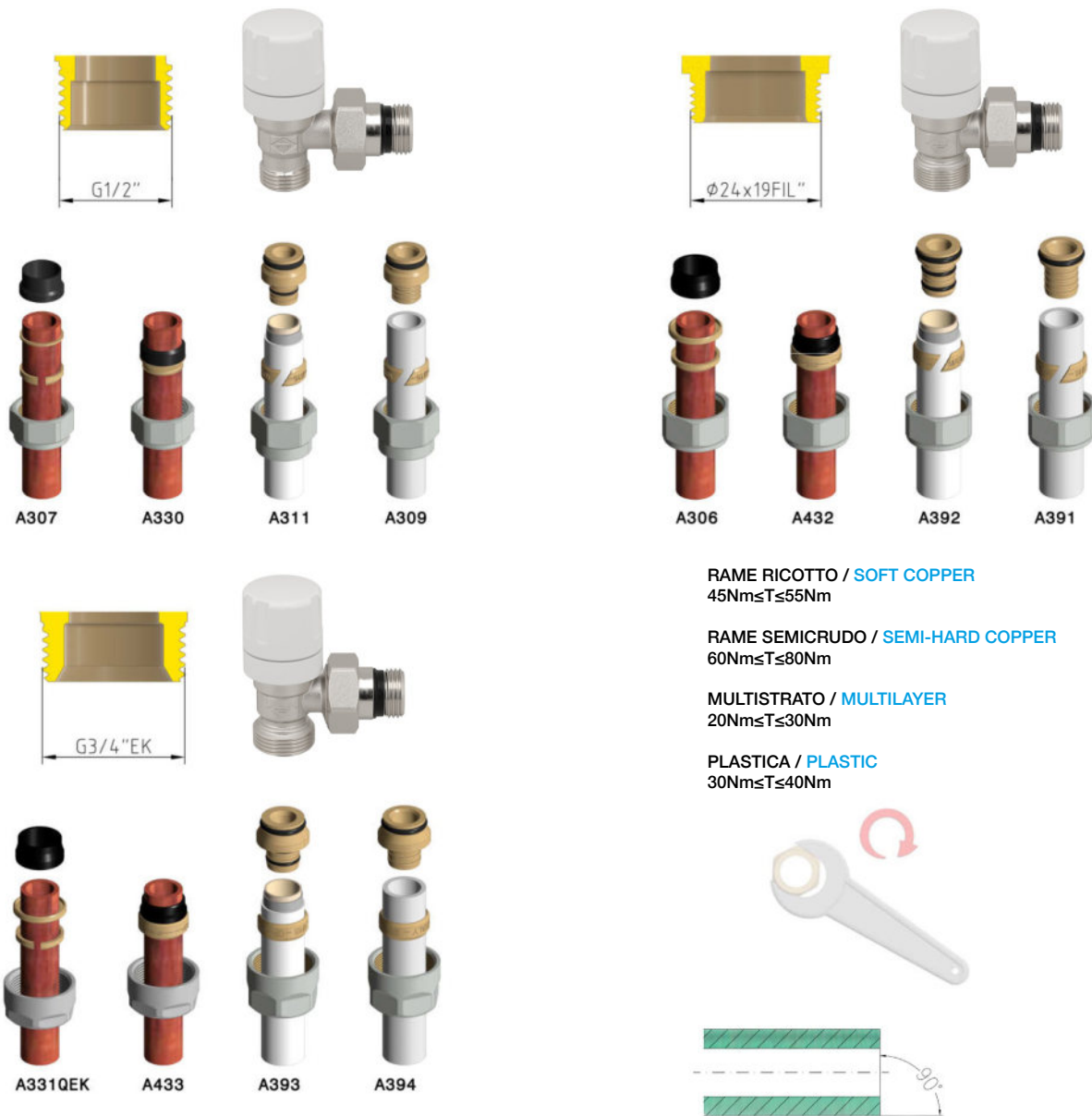
Codice Code	Misura Size		€
A52910T	1"-1"1/2	1	18,09



#### A991

Raccordo femmina 2 pezzi per pompe.  
2 pieces female fitting for pump.

Codice Code	Misura Size		€
A99110T	3/4"-1"1/4	30	8,65
A99111T	1"-1"1/2	30	11,13
A99112T	1"1/4-2"	30	16,06



**Istruzioni per l'installazione:**

- Eseguire un taglio preciso e perpendicolare al tubo, esente da bave, utilizzando un apposito tagliatubi.
  - Verificare che all'interno del tubo non siano presenti tracce di bava e sporcizia.
  - Montare gli elementi che compongono il raccordo nell'ordine e verso indicato nelle istruzioni.
  - Imboccare il dado ed avvitarlo a mano fino a quando è possibile, quindi serrare alla coppia indicata con l'apposita chiave.
- ! Assolutamente vietato lubrificare le parti in gomma con oli o grassi a base minerale: la miscela EPDM è compatibile solo con lubrificanti a base siliconica.
- ! Per un uso corretto della raccorderia è indispensabile seguire le coppie di serraggio riassunte sopra.

**Installation instructions:**

- Make a precise and perpendicular cut to the pipe, free from burrs, using a suitable pipe cutter.
  - Verify that there are no burrs and dirt inside the tube.
  - Assemble all the components of the fitting following the order and direction indicated in the instructions.
  - Insert the nut and screw it by hand until it is possible and then with the appropriate wrench till tightness.
- ! It is strictly forbidden to lubricate the rubber parts with mineral-based oils or greases: the EPDM compound is only compatible with silicone-based lubricants.
- ! For a correct use of the fittings it is essential to follow the tightening torques summarized above.

### ADATTATORI 1/2"

### ADAPTORS 1/2"



#### A307

Adattatore per tubo rame.

Copper pipe adaptor.

Codice Code	Misura Size	Attacco Connection			€
A30707Q	10	1/2"	50	500	2,51
A30708Q	12	1/2"	50	500	2,51
A30709Q	14	1/2"	50	500	2,51
A30710Q	15	1/2"	50	500	2,70



#### A330

Adattatore per tubo rame "UNIFIT".

Copper pipe adaptor "UNIFIT".

Codice Code	Misura Size	Attacco Connection			€
A33001Q	10	1/2"	1	500	2,95
A33002Q	12	1/2"	1	500	2,95
A33003Q	14	1/2"	1	500	2,95
A33004Q	15	1/2"	1	500	3,58
A33005Q	16	1/2"	1	500	3,58



#### A311

Adattatore per tubo multistrato.

Multilayer pipe adaptor.

Codice Code	Misura Size	Attacco Connection			€
A31101Q	14X2	1/2"	50	500	3,10
A31102Q	16X2	1/2"	50	500	3,10
A31103Q	16X2,25	1/2"	50	500	3,10
A31104Q	16,2X2,6	1/2"	50	500	4,13



#### A31122

Adattatore per tubo multistrato, sede piana.

Multilayer pipe adaptor, flat seat.

Codice Code	Misura Size	Attacco Connection			€
A31122Q	16X2	1/2"	50	500	2,84



#### A309

Adattatore per tubo plastica.

Plastic pipe adaptor.

Codice Code	Misura Size	Attacco Connection			€
A30915Q	12X1,1	1/2"	50	500	3,01
A30901Q	12X2	1/2"	50	500	3,01
A30904Q	14X2	1/2"	50	500	3,01
A30905Q	15X2,5	1/2"	50	500	3,01
A30911Q	16X2	1/2"	50	500	3,01
A30910Q	16X2,2	1/2"	50	500	3,01
A30913Q	16X1,5	1/2"	50	500	3,01

## ADATTATORI 24-19

## ADAPTORS 24-19





### A306

Adattatore per tubo rame.

Copper pipe adaptor.



Codice Code	Misura Size	Attacco Connection			€
A30601Q	10	24-19	50	500	2,76
A30602Q	12	24-19	50	500	2,76
A30603Q	14	24-19	50	500	2,76
A30604Q	15	24-19	50	500	2,76
A30605Q	16	24-19	50	500	2,76
A30617Q	12,7	24-19	50	500	3,70
* A30606Q	18	24-19	50	500	3,70



### A432

Adattatore per tubo rame "UNIFIT".

Copper pipe adaptor "UNIFIT".



Codice Code	Misura Size	Attacco Connection			€
A43201Q	10	24-19	50	500	3,55
A43202Q	12	24-19	50	500	3,55
A43203Q	14	24-19	50	500	3,55
A43204Q	15	24-19	50	500	3,55
A43205Q	16	24-19	50	500	3,55



### A392

Adattatore per tubo multistrato.

Multilayer pipe adaptor.


Codice Code	Misura Size	Attacco Connection			€
A39201Q	14X2	24-19	50	500	3,32
A39202Q	16X2	24-19	50	500	3,32
A39203Q	16X2,25	24-19	50	500	3,32
A39213Q	16,2X2,6	24-19	50	500	4,24
A39204Q	17X2	24-19	50	500	4,38
A39206Q	18X2	24-19	50	500	4,38
A39208Q	20X2	24-19	50	500	4,85
A39209Q	20X2,25	24-19	50	500	4,85
A39207Q	20X2,5	24-19	50	500	4,85



### A3921

Adattatore per tubo multistrato con doppio o-ring.

Multilayer pipe adaptor with double o-ring.



Codice Code	Misura Size	Attacco Connection			€
A392102Q	16X2	24-19	50	500	4,03



### A391

Adattatore per tubo plastica.

Plastic pipe adaptor.



Codice Code	Misura Size	Attacco Connection			€
A39100Q	12x1,1	24-19	50	500	3,23
A39101Q	12X2	24-19	50	500	3,23
A39102Q	14X2	24-19	50	500	3,23
A39104Q	15X2,5	24-19	50	500	3,23
A39105Q	16X1,5	24-19	50	500	3,23
A39106Q	16X2	24-19	50	500	3,23
A39107Q	16X2,2	24-19	50	500	3,23
A39108Q	17X2	24-19	50	500	4,25
A39110Q	18X2	24-19	50	500	4,25
A39111Q	18X2,5	24-19	50	500	4,25
A39113Q	20X2	24-19	50	500	4,71
A39114Q	20X2,5	24-19	50	500	4,71



### A343Q

Adattatore per tubo ferro.

Iron pipe adaptor.

Codice Code	Misura Size	Attacco Connection			€
A34301Q	3/8" F	24-19	1	100	7,12
A34302Q	1/2" F	24-19	1	100	7,12

## ADATTATORI 3/4" - 1" EK EUROCONO



### A331QEK

Adattatore per tubo rame.  
Copper pipe adaptor.



## ADAPTORS 3/4" - 1" EK EUROCONO

Codice Code	Misura Size	Attacco Connection			€
A33106QEK	10	3/4" EK	50	500	3,26
A33107QEK	12	3/4" EK	50	500	3,26
A33108QEK	14	3/4" EK	50	500	3,26
A33109QEK	15	3/4" EK	50	500	3,26
A33110QEK	16	3/4" EK	50	500	3,26
* A33111QEKOR	18	3/4" EK	50	100	4,02



### A433

Adattatore per tubo rame "UNIFIT".  
Copper pipe adaptor "UNIFIT".

Codice Code	Misura Size	Attacco Connection			€
A43301Q	10	3/4" EK	50	500	4,00
A43302Q	12	3/4" EK	50	500	4,00
A43303Q	14	3/4" EK	50	500	4,00
A43304Q	15	3/4" EK	50	500	4,00
A43305Q	16	3/4" EK	50	500	4,00
A43306Q	18	3/4" EK	50	100	5,98



### A393

Adattatore per tubo multistrato.  
Multilayer pipe adaptor.

Codice Code	Misura Size	Attacco Connection			€
A39301Q	14X2	3/4" EK	50	300	3,83
A39302Q	16X2	3/4" EK	50	300	3,83
A39303Q	16X2,25	3/4" EK	50	300	3,83
A39315Q	16,2X2,6	3/4" EK	50	300	4,97
A39304Q	17X2	3/4" EK	50	300	4,72
A39306Q	18X2	3/4" EK	50	300	4,72
A39308Q	20X2	3/4" EK	50	300	5,12
A39309Q	20X2,25	3/4" EK	50	300	5,12
A39307Q	20X2,5	3/4" EK	50	300	5,12
A39316Q	20X2,9	3/4" EK	50	300	6,21
A39352Q	20X2	1" EK	50	300	9,28
A39351Q	26X3	1" EK	50	300	8,54



### A394

Adattatore per tubo plastica.  
Plastic pipe adaptor.

Codice Code	Misura Size	Attacco Connection			€
A39420Q	12X1,1	3/4" EK	50	300	3,72
A39401Q	12X2	3/4" EK	50	300	3,72
A39402Q	14X2	3/4" EK	50	300	3,72
A39404Q	15X2,5	3/4" EK	50	300	3,72
A39405Q	16X1,5	3/4" EK	50	300	3,72
A39406Q	16X2	3/4" EK	50	300	3,72
A39407Q	16X2,2	3/4" EK	50	300	3,72
A39408Q	17X2	3/4" EK	50	300	4,58
A39410Q	18X2	3/4" EK	50	300	4,58
A39411Q	18X2,5	3/4" EK	50	300	4,58
A39413Q	20X2	3/4" EK	50	300	4,97
A39415Q	20X2,5	3/4" EK	50	300	4,97



### A343QEK

Adattatore per tubo ferro.  
Iron pipe adaptor.

Codice Code	Misura Size	Attacco Connection			€
A34305Q	3/8" F	3/4" EK	1	100	8,13
A34306Q	1/2" F	3/4" EK	1	100	8,13


## RACCORDI PER TUBO PEX

## PEX PIPE FITTINGS



### A362

Raccordo diritto maschio.  
Straight male fitting.

Codice Code	Misura Size	Attacco Connection			€
A36202T	1/2"X1/2"	1/2"-12	1	100	1,82



### A42101


Gomito con flangia, 100°.  
Elbow, 100°.

Codice Code	Misura Size	Attacco Connection			€
A42101T	1/2" F X 1/2"	1/2"-12	1	100	5,70



### A309SP



Adattatore per tubo PEX.  
PEX pipe adaptor.

Codice Code	Misura Size	Attacco Connection			€
A30911QSP	16X2	1/2"-12	50	500	3,29



### A3620



Raccordo diritto.  
Straight fitting.

Codice Code	Misura Size	Attacco Connection			€
A36203T	1/2" X 3/4"	3/4" EK	1	100	3,14
A36204T	3/4" X 3/4"	3/4" EK	1	100	3,65
A36205T	3/4" X 1"	1"	1	100	5,54
A36206T	1" X 1"	1"	1	100	5,75
A36207T	1" X 42-19	42-19 F	1	100	8,26
A36208T	1"1/4 X 42-19	42-19 F	1	100	8,83



### A423



Gomito maschio.  
Male elbow.

Codice Code	Misura Size	Attacco Connection			€
A42323T	1/2" X 3/4"	3/4" EK	1	100	3,23
A42324T	3/4" X 3/4"	3/4" EK	1	100	4,41
A42325T	3/4" X 1"	1"	1	100	11,58
A42326T	1" X 1"	1"	1	100	11,67
A42327T	1" X 42-19	M42 x19F	1	100	12,57
A42328T	1"1/4" X 42-19	M42 x19F	1	100	13,10



### A3092

Adattatore per tubo PEX.  
PEX pipe adaptor.

Codice Code	Misura Size	Attacco Connection			€
A30920Q	20X2	3/4" EK	50	500	4,61
A30921Q	25X2,3	1"	50	500	9,04
A30922Q	32X2,9	Ø 42-19 fill	50	500	12,42

## ADATTATORI MONOBLOCCO

## MONOBLOCK ADAPTORS

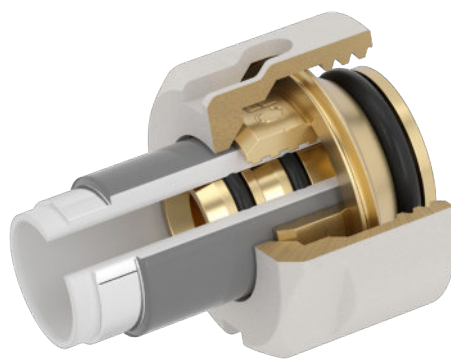


### A393B **NEW**

Adattatore monoblocco per tubo multistrato con sistema anticaduta per inserimento rapido del tubo

Multilayer pipe monoblock adaptor with anti-fall system for quick insertion of the pipe

Codice Code	Misura Size	Attacco Connection			€
A393MB02Q	16X2	3/4" EK	50	300	4,98
A393MB08Q	20x2	3/4" EK	50	300	6,66



## ADATTATORI IRL



## IRL ADAPTORS



### A3111

Adattatore per tubo multistrato.

[Multilayer pipe adaptor.](#)

Codice Code	Misura Size	Attacco Connection			€
A31114Q	16X2	1/2"-14,7 IRISH	50	100	3,31
A31115Q	16X2	1/2"-15 UK	50	100	3,31
A31118Q	16x2	1/2" 14.7 irish - 15 uk	50	100	3,64



### A9933

Adattatore per tubo multistrato.

[Multilayer pipe adaptor.](#)



Codice Code	Misura Size	Attacco Connection			€
A99335T	20X2	3/4" IRISH	50	100	6,25
A99336T	26X3	1" IRISH	50	100	9,18
A99337T	20X2	RIF 22 UK	50	100	6,25
A99338T	26X3	RIF 28 UK	50	100	9,18



### A320

Chiave per adattatori CH 24-27.

[Adaptors key CH 24-27.](#)

Codice Code	Misura Size	Attacco Connection			€
A32000A	24-27	1/2"-3/4"	1	100	46,71

05.

ACCESSORI  
PER RADIATORI

RADIATORS  
ACCESSORIES



## ACCESSORI



## ACCESSORIES

### A549

Bocchettone con diaframma deviatore.

Tail piece with diverter.



Codice Code	Misura Size			€
A54900Q	Ø40-3/8"	10	100	16,99
A54901Q	Ø50-3/8"	10	100	16,99
A54910Q	Ø40-1/2"	10	100	16,99
A54911Q	Ø50-1/2"	10	100	16,99

### V063

Valvola automatica sfogo aria Autovent, tecnologia brevettata "Hygroseal".

Automatic air vent valve Autovent, Hygroseal technology patent pending.





Codice Code	Misura Size			€
V06304B	1/2"	100	1000	14,83

### A455

Eccentrico per radiatori.

Eccentric for radiators.




Codice Code	Misura Size			€
A45501Q	10-3/8"	10	50	6,85
A45502Q	20-3/8"	10	50	7,70
A45503Q	30-3/8"	10	50	8,54
A45504Q	40-3/8"	10	50	9,19
A45505Q	50-3/8"	10	50	10,92
A45506Q	60-3/8"	10	50	11,69
A45511Q	10-1/2"	10	50	6,85
A45512Q	20-1/2"	10	50	7,70
A45513Q	30-1/2"	10	50	8,54
A45514Q	40-1/2"	10	50	9,19
A45515Q	50-1/2"	10	50	10,92
A45516Q	60-1/2"	10	50	11,69

### V041HYG

Valvola automatica sfogo aria Hygrovent.

Automatic air vent valve Hygrovent.





Codice Code	Misura Size			€
V04101QHYG	1/8"	25	500	9,71
V04102QHYG	1/4"	25	500	10,19
V04103QHYG	3/8"	25	500	10,36

### V051

Valvola sfogo aria per radiatori, girevole.

Swivel air vent valve for radiators.





Codice Code	Misura Size			€
V05102Q	1/4"	100	1000	3,15
V05103Q	3/8"	100	1000	1,96
V05104Q	1/2"	100	1000	1,95
V05105Q	3/4"	100	1000	4,02
V05104B	1/2"	100	1000	3,49

### V045

Valvola automatica sfogo aria per radiatori.

Automatic air vent valve for radiators.



Codice Code	Misura Size			€
V04501G	1"DX	10	100	11,15
V04503G	1"SX	10	100	11,15

### V075

Valvola di sicurezza 3 bar, direzionata.

Direct safety valve, 3 bar.





Codice Code	Misura Size			€
V07504Q	1/2"	100	1000	16,61

### V051S

Valvola di spurgo per radiatori, girevole.

Swivel draincock valve for radiators.



Codice Code	Misura Size			€
V051S03Q	3/8"	100	1000	5,68
V051S04Q	1/2"	100	1000	5,30

### ACCESSORI

### ACCESSORIES



#### A990

Riduzione con OR.  
Reduction with OR.

Codice Code	Misura Size			€
A99004A	3/4"-1/2"	100	1000	3,24



#### V069

Valvola manuale sfogo aria per radiatori, con autotenuta.

Radiator air vent valve, with PTFE self-sealing.

Codice Code	Misura Size			€
V06903Q	3/8"	100	1000	3,33
V06904Q	1/2"	50	500	5,52



#### V052

Valvola sfogo aria per radiatori fissa con O-RING.

Radiator air vent valve with O-RING.

Codice Code	Misura Size			€
V05203Q	3/8"	100	1000	2,32
V05204Q	1/2"	100	1000	2,43
V05205Q	3/4"	100	1000	4,63



#### V040

Valvola manuale sfogo aria per radiatori.

Radiator air vent valve.

Codice Code	Misura Size			€
V04001Q	1/8"	100	1000	2,11
V04002Q	1/4"	100	1000	2,82
V04003Q	3/8"	100	1000	3,12
V04004Q	1/2"	100	1000	4,42
V04004QOR	1/2"	100	1000	5,80



#### A512

Tappo radiatore.  
Radiator plug.

Codice Code	Misura Size			€
A51201Q	1/8"	100	1000	1,01
A51202Q	1/4"	100	1000	1,09
A51203Q	3/8"	100	1000	1,21
A51204Q	1/2"	100	1000	1,22
A51205Q	3/4"	100	1000	3,02



#### A543

Chiave plastica per valvole sfogo aria.  
Plastic key for air vent valve.

Codice Code	Misura Size			€
A54300A	∅ 5	10	-	0,81

## ACCESSORI



## ACCESSORIES



### V041

Valvola manuale sfogo aria per radiatori.

Radiator air vent valve.

Codice Code	Misura Size			€
V04101Q	1/8"	100	1000	1,30
V04102Q	1/4"	100	1000	1,60
V04103Q	3/8"	100	1000	2,09
V04104Q	1/2"	100	1000	2,63



### V05801

Valvola sfogo aria con tubetto da 250 mm.

Air vent valve with 250 mm pipe.



Codice Code	Misura Size		€
V05801Q	1/8"	1	5,68



### V042

Valvola manuale sfogo aria per radiatori con autotenuta PTFE.

Radiator air vent valve with PTFE self-sealing.

Codice Code	Misura Size			€
V04202Q	1/4"	100	1000	1,70
V04203Q	3/8"	100	1000	2,26
V04204Q	1/2"	50	500	3,05



### V066

Valvola sfogo aria girevole con tubetto da 250 mm.

Swivel air vent valve with 250 mm pipe.



Codice Code	Misura Size		€
V06650Q	1/8"	1	7,10



### V054

Valvola sfogo aria per radiatori girevole con O-RING.

Swivel air vent valve for radiators with O-RING.

Codice Code	Misura Size			€
V05401Q	1/8"	100	1000	2,71



### V0667

Valvola sfogo aria con anello girevole in plastica.

Swivel air vent with plastic ring.

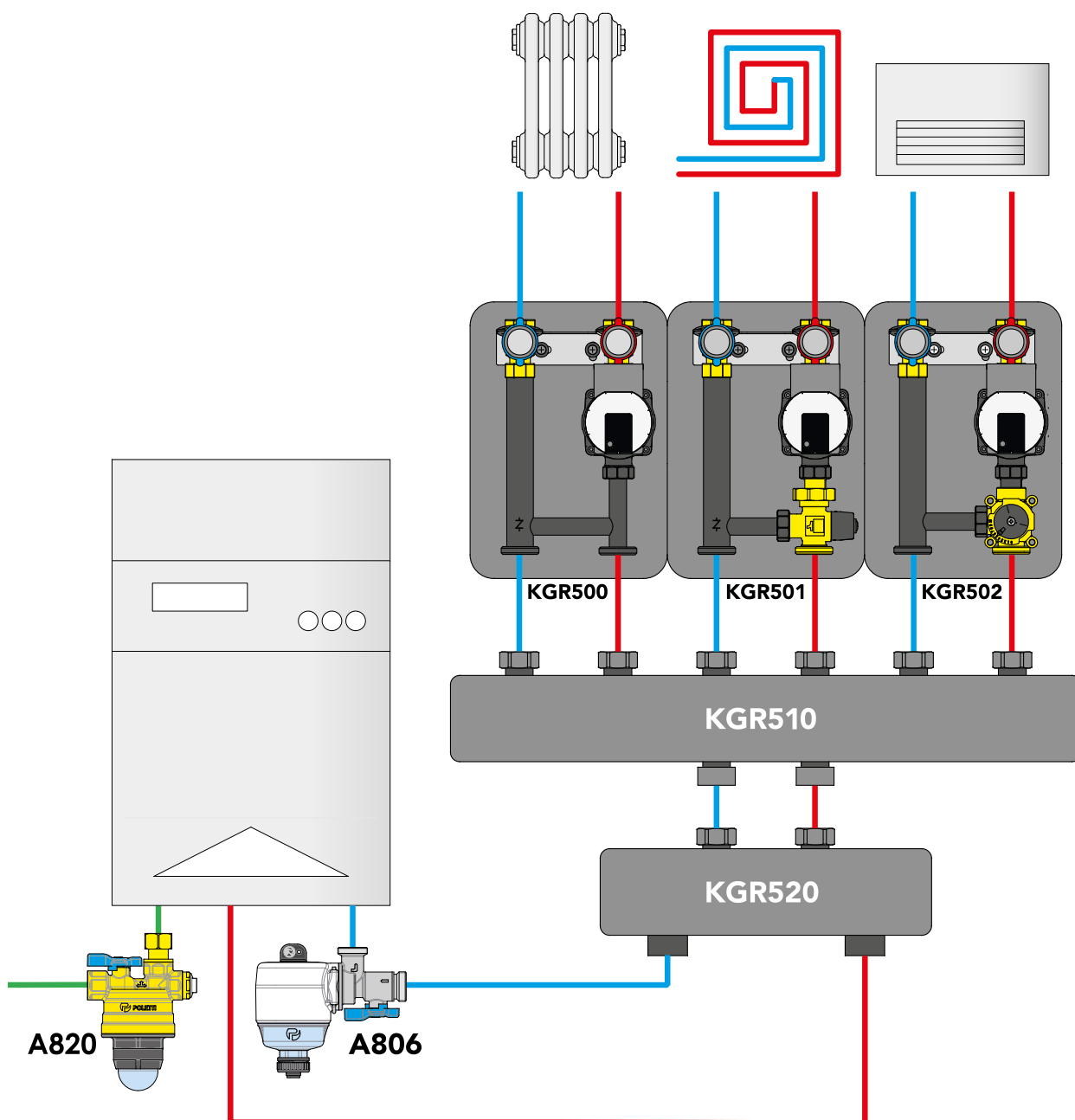
Codice Code	Misura Size		€
V06670Q	1/8"	1	3,72



# 06.

## COMPONENTI PER CENTRALE TERMICA, POMPE DI CALORE E SOLARE

### COMPONENTS FOR BOILER ROOM, HEAT-PUMP AND SOLAR SYSTEM



## KGR500

Gruppo di rilancio diretto per impianti di riscaldamento, con mandata reversibile destra/sinistra.

Direct booster group for heating systems, with reversible right/left flow.



Code Codice	Attacco impianto Plant connection	Attacco collettore Manifold connection	Attacco pompa Pump connection			€
KGR5003050T130	1" F	1"1/2 M	1" x 130 mm	1	-	556,38
KGR5003050T130SC	1" F	1"1/2 M	1" X 130 mm	1	-	316,29
KGR5003050T180	1" F	1"1/2 M	1"1/2x180 mm	1	-	599,70
KGR5003050T180SC	1" F	1"1/2 M	1"1/2x180 mm	1	-	311,14

SC= senza circolatore / no pump

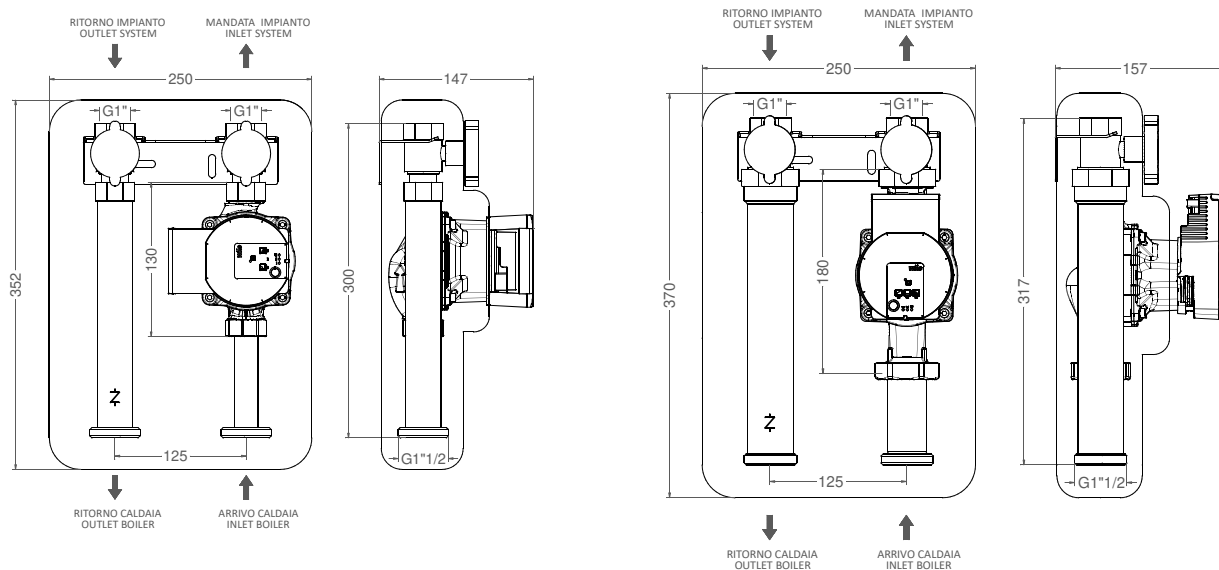


#### Composizione Kit:

- n° 1 circolatore elettronico ad alta efficienza Wilo Yonos Para a velocità variabile (conforme alla direttiva europea 2009/125/CE - Erp, Energy related Products). Circolatore attacco 130 mm prevalenza 6 m; attacco 180 mm prevalenza 8 m
- n° 2 valvole di intercettazione a sfera su mandata e ritorno impianto, dotate di termometro incorporato scala 0-80°C
- n° 1 valvola di ritegno su tubazione di ritorno impianto
- guscio di coibentazione PE
- interasse attacchi = 125 mm

#### Composition Kit:

- n° 1 high efficiency Wilo Yonos Para variable speed electronic pump (in compliance with European Directive 2009/125/EC - Erp, Energy related Products). Pump connection 130 mm prevalence 6 m; connection 180 mm prevalence 8 m
- n° 2 shut-off ball valves on system flow and return, equipped with built-in thermometer 0-80°C scale
- n° 1 non-return valve on system return line
- PE insulation
- connection centre-line = 125 mm



Kit collettore per gruppo di rilancio  
Manifold kit for booster group



Compensatore idraulico  
Hydraulic compensator





## KGR501

Gruppo di rilancio con valvola miscelatrice termostatica per impianto di riscaldamento, con mandata reversibile destra/sinistra.

Booster group with thermostatic mixing valve for heating system, with reversible right/left flow.

Codice Code	Attacco impianto Plant connection	Attacco collettore Manifold connection	Attacco pompa Pump connection			€
KGR5013050T130	1"	1"1/2	1"x130 mm	1	-	675,60
KGR5013050T130SC	1"	1"1/2	1"x130 mm	1	-	457,58
KGR5013050T180	1"	1"1/2	1"1/2x180 mm	1	-	722,48
KGR5013050T180SC	1"	1"1/2	1"1/2x180 mm	1	-	458,48

SC= senza circolatore / no pump

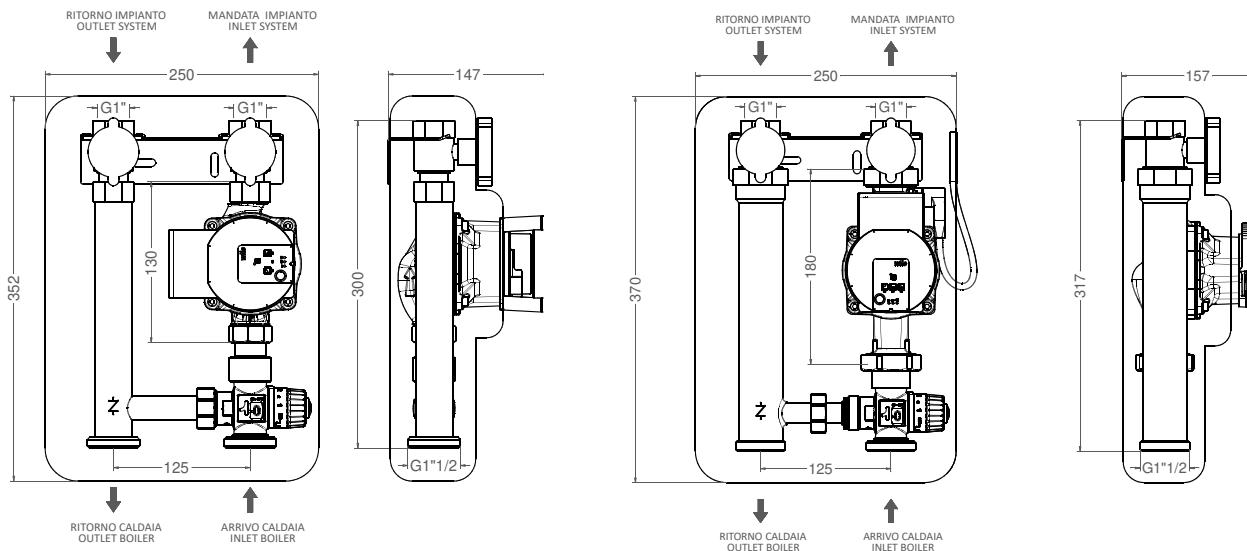


### Composizione kit:

- n° 1 circolatore elettronico ad alta efficienza Wilo Yonos Para a velocità variabile (conforme alla direttiva europea 2009/125/CE - Erp, Energy related Products). Circolatore attacco 130 mm prevalenza 6 m; attacco 180 mm prevalenza 8 m
- valvola miscelatrice termostatica laterale, campo di regolazione 20°-43°C
- n° 2 valvole di intercettazione a sfera su mandata e ritorno impianto, dotate di termometro incorporato scala 0-80°C
- n° 1 valvola di ritegno su tubazione di ritorno impianto
- guscio di coibentazione PE
- interasse attacchi = 125 mm

### Composition Kit:

- n° 1 high efficiency Wilo Yonos Para variable speed electronic pump (in compliance with European Directive 2009/125/EC - Erp, Energy related Products). Pump connection 130 mm prevalence 6 m; connection 180 mm prevalence 8 m
- lateral thermostatic mixing valve with 20°-43°C regulation range
- n° 2 shut-off ball valves on system flow and return, equipped with built-in thermometer 0-80°C scale
- n° 1 non-return valve on system return line
- PE insulation
- connection centre-line = 125 mm



Servomotore per valvole  
Actuator for valves

pag. 155



Kit collettore per gruppo di rilancio  
Manifold kit for booster group



Compensatore idraulico  
Hydraulic compensator

pag. 155

### GRUPPI DI RILANCIO

### BOOSTER GROUPS

## KGR502

Gruppo di rilancio motorizzato per impianto di riscaldamento.

Motorized booster group for heating system.



**SC**= senza circolatore / no pump  
**DX**= mandato a destra  
**SX**= mandato a sinistra

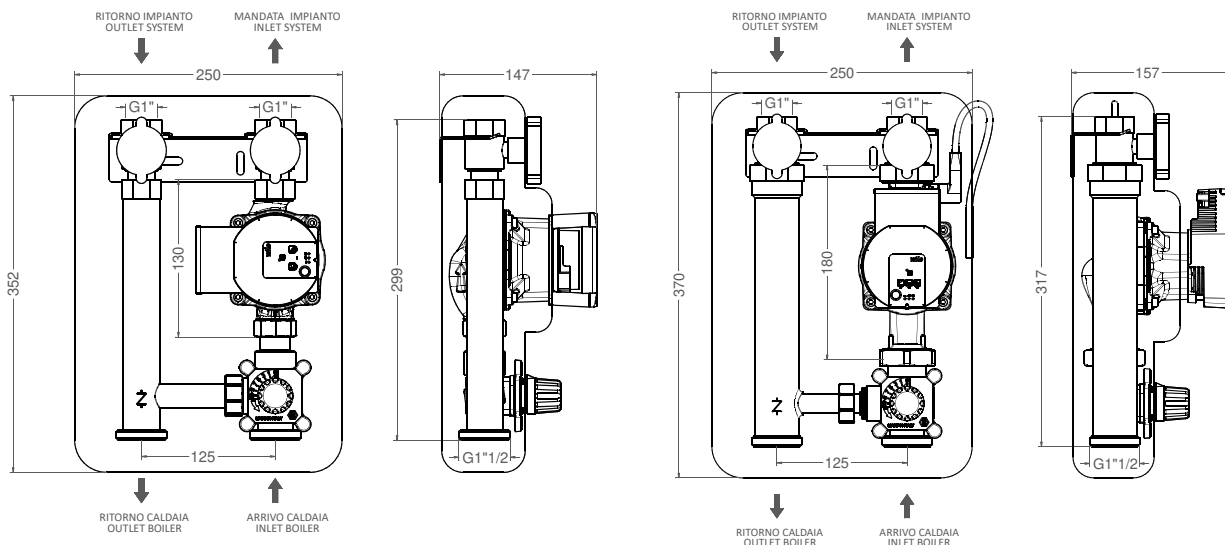
Codice Code	Attacco impianto Plant connection	Attacco collettore Manifold connection	Attacco pompa Pump connection			€
KGR5023050T130DX	1"	1"1/2	1"x130 mm	1	-	666,96
KGR5023050T130DXSC	1"	1"1/2	1"x130 mm	1	-	448,70
KGR5023050T180DX	1"	1"1/2	1"1/2x180 mm	1	-	716,16
KGR5023050T180DXSC	1"	1"1/2	1"1/2x180 mm	1	-	450,89
KGR5023050T130SX	1"	1"1/2	1"x130 mm	1	-	666,58
KGR5023050T130SXSC	1"	1"1/2	1"x130 mm	1	-	448,70
KGR5023050T180SX	1"	1"1/2	1"1/2x180 mm	1	-	716,16
KGR5023050T180SXSC	1"	1"1/2	1"1/2x180 mm	1	-	450,89

#### Composizione kit:

- n° 1 circolatore elettronico ad alta efficienza Wilo Yonos Para a velocità variabile (conforme alla direttiva europea 2009/125/CE - Erp, Energy related Products). Circolatore attacco 130 mm prevalenza 6 m; attacco 180 mm prevalenza 8 m
- valvola miscelatrice motorizzabile a 3 vie
- n° 2 valvole di intercettazione a sfera su mandata e ritorno impianto, dotate di termometro incorporato scala 0-80°C
- n° 1 valvola di ritegno su tubazione di ritorno impianto
- guscio di coibentazione PE
- interasse attacchi = 125 mm

#### Composition Kit:

- n° 1 high efficiency Wilo Yonos Para variable speed electronic pump (in compliance with European Directive 2009/125/EC - Erp, Energy related Products). Pump connection 130 mm prevalence 6 m; connection 180 mm prevalence 8 m
- 3 ways motorized thermostatic mixing valve
- n° 2 shut-off ball valves on system flow and return, equipped with built-in thermometer 0-80°C scale
- n° 1 non-return valve on system return line
- PE insulation
- connection centre-line = 125 mm



Servomotore per valvole  
Actuator for valves

pag. 155



Kit collettore per gruppo di rilancio  
Manifold kit for booster group



Compensatore idraulico  
Hydraulic compensator

pag. 155



## GRUPPI DI RILANCIO

## BOOSTER GROUPS



### KGR510

Kit collettore per gruppo di rilancio.  
Manifold kit for booster group.

#### Composizione kit:

- guscio di coibentazione EPP
- staffa di fissaggio
- interasse attacchi di derivazione 125 mm
- attacchi lato superiore a tenuta piana e calotta girevole 1"1/2
- attacchi lato inferiore a tenuta piana 1"1/2 maschio

#### Composition Kit:

- EPP insulation shell
- fixing bracket
- center distance connections 125mm
- top flat seat connections with 1"1/2 swivel nut
- 1"1/2 male flat seat lower side connections

Codice Code	N°gruppi Groups n°	Attacco Connection			€
KGR510250	2	1" 1/2 F	1	-	354,51
KGR510350	3	1" 1/2 F	1	-	446,41
KGR510450	4	1" 1/2 F	1	-	546,41
KGR510550	5	1" 1/2 F	1	-	668,17



### KGR520

Compensatore idraulico orizzontale.  
Horizontal hydraulic compensator.

#### Composizione kit:

- guscio di coibentazione EPP
- staffa di fissaggio
- attacchi lato superiore a tenuta piana e calotta girevole 1"1/2
- attacchi lato inferiore a tenuta piana 1"1/4 femmina

#### Composition Kit:

- EPP insulation shell
- fixing bracket
- top flat seat connections with 1"1/2 swivel nut
- 1"1/4 female flat seat lower side connections

Codice Code	Tipo Type	Attacco Connection			€
KGR520250	orizzontale / horizontal	1" 1/2 F	1	-	238,10



### KGR530



Compensatore idraulico verticale.  
Vertical hydraulic compensator.

#### Composizione kit:

- guscio di coibentazione EPP
- staffa di fissaggio
- attacchi con sede piana 1"1/4 maschio

#### Composition Kit:

- EPP insulation shell
- fixing bracket
- 1"1/4 male flat seat lower side connections

Codice Code	Tipo Type	Attacco Connection			€
KGR530240	verticale / vertical	1" 1/4 M	1	-	300,60



### AGR415

Servomotore per valvole miscelatrici.  
Actuator for mixing valves.

Servomotore per valvole miscelatrici, angolo di rotazione 90°, regolazione a 3 punti. Completo di vite di bloccaggio, adattatore per valvole, perno antirotazione, cavo da 1,5 m.

Codice Code	Alimentazione Power supply	Poli Poles			€
AGR41501A	230V	3	1	-	144,69
AGR41502A	24V	3	1	-	144,69

x art. KGR502

Actuator for mixing valves, 90° rotation angle, 3 point adjustment. Complete with locking screw, valve adapter, anti-rotation pin, 1.5 m cable.



### AGR131

Termostato di sicurezza a contatto, temperatura d'intervento 55°.

Contact system thermostat, setting temperature 55°.

Codice Code			€
AGR13101A	1	-	16,20

# 06. COMPONENTI PER CENTRALE TERMICA, POMPE DI CALORE E SOLARE COMPONENTS FOR BOILER ROOM, HEAT-PUMP AND SOLAR SYSTEM

## FLUSHING BY-PASS

## FLUSHING BY-PASS



### A825

Kit di flussaggio con by-pass per satelliti di utenza HIU

Flushing by-pass kit for heating interface unit HIU

Codice Code	Misura Size	Attacco Connection			€
A82520T	3/4"	3/4" F	1	50	147,01

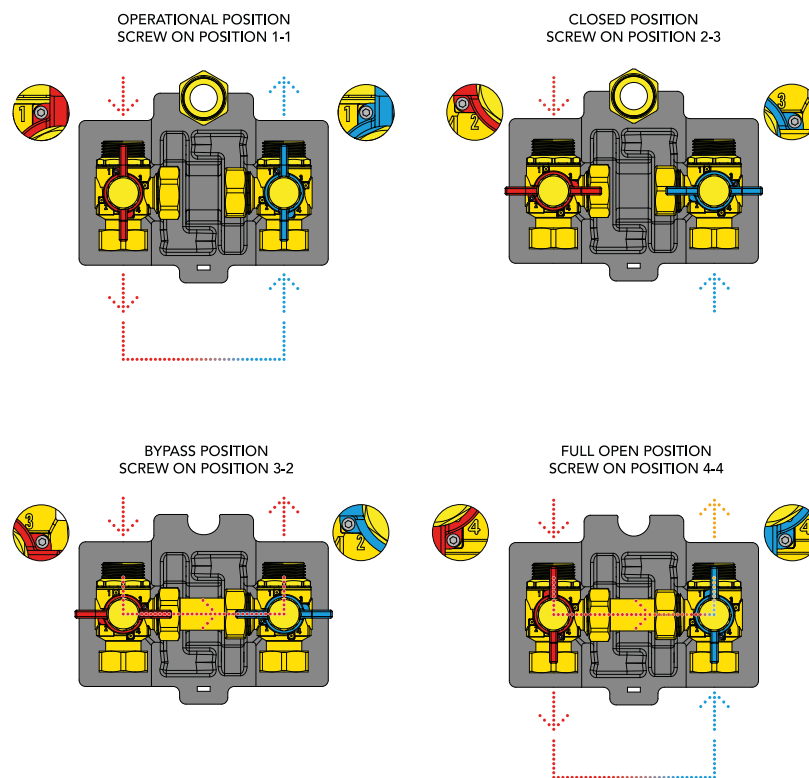


### A826

Prese di pressione (2 pezzi).

Binder points (pair).

Codice Code	Misura Size		€
A82602T	1/4"	10	16,97



## KIT SAVE

## KIT SAVE



### KA806 NEW

Kit con filtro magnetico e dosatore di polifosfati.

Kit with magnetic filter and polyphosphate dispenser.

Codice Code		€
KA806SVN_820T	1	158,30

## DOSATORE DI POLIFOSFATI

## POLYPHOSPHATE DISPENSER



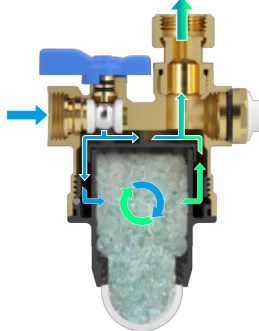
### A820

Dosatore proporzionale di polifosfati.  
Proportional polyphosphate dispenser.

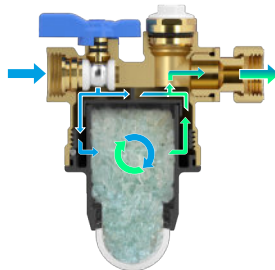
**PATENT PENDING**

Codice Code	Misura Size	Attacco Connection		€
A82010T	1/2"	1/2" F	1	89,99

#### Collegamento con tubazioni ad angolo Angled pipes connection



#### Collegamento con tubazioni diritte Straight pipes connection



#### Collegamento dritti o ad angolo Straight or angled connections



#### Tappo con filtro a rete 600 µm Cap with 600 µm mesh filter



#### Ampio serbatoio da 100 gr Large 100 gr tank



#### Bicchiere trasparente d'ispezione Transparent inspection cup



### VANTAGGI

- DIMENSIONI COMPATTE
- INSTALLAZIONE MODULARE
- ISPEZIONE FACILITATA
- AMPIO SERBATOIO DI RICARICA

### ADVANTAGES

- COMPACT DIMENSIONS
- MODULAR INSTALLATION
- EASY INSPECTION
- LARGE REFILL TANK

### FUNZIONAMENTO

Il Nuovo dosatore proporzionale di polifosfati e silicati **A820** può essere installato a protezione di caldaie, lavatrici, lavastoviglie e scaldabagno. Questo dispositivo rilascia nell'acqua fredda sanitaria una soluzione saturo di polifosfati che andranno a proteggere le tubazioni da calcare e corrosione. Il dosatore di Polifosfati **A820** presenta inoltre un filtro a maglia in grado di bloccare eventuali impurità: l'utilizzo dei polifosfati per la prevenzione del calcare è soddisfacente su acqua con grado di durezza fino a 30°f.

### OPERATION

The new **A820** proportional polyphosphate and silicate dispenser can be installed to protect boilers, washing machines, dishwashers and water heaters. This device releases a saturo solution of polyphosphates into the domestic cold water which will protect the pipes from limescale and corrosion. The **A820** polyphosphate dispenser also features a mesh filter capable of blocking any impurities: The use of polyphosphates to prevent limescale is satisfactory on water with a hardness level of up to 30°f.



### A821 **NEW**

Ricarica di polifosfati.  
Polyphosphates refill.

Codice Code	Peso Weight		€
A82101A	100gr	1	3,11

### FILTRI DEFANGATORI MAGNETICI

### MAGNETIC FILTERS



#### A806

Filtro defangatore magnetico sotto caldaia con valvola a sfera integrata.

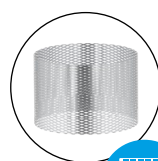
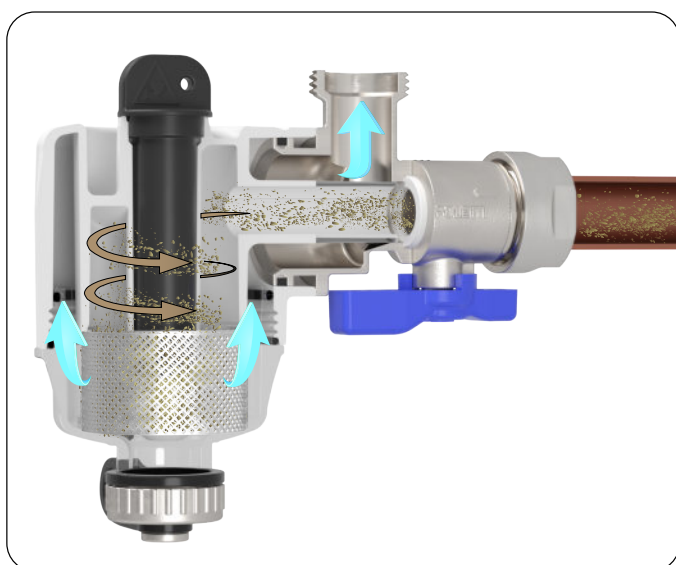
Under-boiler magnetic filter with integrated ball valve.

Codice Code	Misura Size		€ Nero Black	€ Bianco White
A80620QA	3/4"	1	-	90,09
A80620QN	3/4"	1	90,09	-



Versione bianca con bicchiere ispezionabile trasparente

White version with transparent inspection cup



#### VANTAGGI

- DIMENSIONI COMPATTE
- FACILE DA INSTALLARE E PULIRE
- RACCORDO ORIENTABILE CON VALVOLA
- TRIPLICE AZIONE FILTRANTE

#### ADVANTAGES

- COMPACT DIMENSIONS
- EASY TO INSTALL AND CLEAN
- ADJUSTABLE FITTING WITH VALVES
- TRIPLE FILTERING ACTION

#### DESCRIZIONE

Il filtro defangatore magnetico sotto caldaia A806 combina un'efficace azione filtrante a delle dimensioni ridotte, unite ad un particolare **raccordo a Tee** che permette di montare il defangatore in diverse posizioni. La filtrazione viene eseguita tramite una triplice azione:

-Filtrazione **ciclonica**;

-Asportazione delle particelle ferrose tramite **magnete al neodimio da 12.000 Gauss** estraibile;

-Filtrazione tramite **filtro a maglia da 600 µm**.

La forma strategica del corpo fa sì che l'acqua in ingresso crei un flusso ciclonico intorno al magnete, il quale provvede a trattenere le particelle ferrose. Successivamente l'acqua attraversa il filtro a maglia, che cattura ogni tipo di impurità rimanente. Questo processo garantisce una protezione costante per la salvaguardia della caldaia, evitandone usura e danneggiamento.

**KV=3.85 (con filtro pulito)**

#### DESCRIPTION

The A806 under-boiler magnetic filter combines effective filtering action combined with small dimensions, and a particular **Tee fitting** that allows the dirt separator to be mounted in different positions. Filtration is performed through a triple action:

-**Cyclonic** filtration;

-Removal of ferrous particles by means of a **12,000 Gauss neodymium magnets**;

-Filtration through a **600 µm mesh filter**.

The strategic shape of the body causes the incoming water to create a cyclonic flow around the magnet, which retains the ferrous particles. The water then passes through the mesh filter, which captures any remaining impurities. This process ensures constant protection of the boiler, avoiding wear and damage.

**KV=3.85 (with clean filter)**



#### A806SV

Filtro defangatore magnetico sotto caldaia, Raccordo semplice.

Under-boiler magnetic filter, simple fitting.

Codice Code	Misura Size		€ Nero Black	€ Bianco White
A80620QSVA	3/4"	1	-	77,65
A80620QSVN	3/4"	1	77,65	-



## FILTRI DEFANGATORI MAGNETICI

## MAGNETIC FILTERS



### A809 **NEW**

Filtro defangatore magnetico per pompe di calore.

Magnetic filter for heat pump.

**PATENT PENDING**

Codice Code	Misura Size		€
A80930A	1"	1	139,97
A80940A	1"1/4	1	159,96



### VANTAGGI

- ROTAZIONE DEGLI ATTACCHI DI 360°
- FILTRO A MAGLIA DA 600 µm
- DOPPIO MAGNETE DA 12.000 GAUSS
- PORTATA ELEVATA
- AMPIA CAMERA DI DECANTAZIONE

### ADVANTAGES

- 360° ROTATION OF THE ATTACHMENTS
- 600 µm MESH FILTER
- DOUBLE 12,000 GAUSS MAGNET
- HIGH CAPACITY
- LARGE DECANTATION CHAMBER

### DESCRIZIONE

Il Nuovo Defangatore Magnetico A809 preserva l'impianto e garantisce un'ottima efficienza su qualsiasi generatore di calore come le pompe di calore, grazie alla sua portata elevata.

La base del defangatore è un serbatoio che gestisce l'accumulo per decantazione delle impurità e facilita la pulizia, grazie al rubinetto di scarico. La forma strategica e versatile del corpo consente al defangatore A809 di ruotare gli attacchi, secondo le proprie esigenze, di 360°, e di posizionare il rubinetto di scarico in 4 differenti posizioni. Inoltre, le connessioni possono essere usate indifferentemente per l'ingresso o l'uscita del fluido, rendendo così il defangatore A809 idoneo per una vasta gamma di situazioni diverse.

### DESCRIPTION

The New A809 Magnetic filter preserves the system and guarantees excellent efficiency on any heat generator such as heat pumps, thanks to its high flow rate.

The base of the magnetic filter is a tank that manages the accumulation by sedimentation of impurities by settling and facilitates cleaning, thanks to the drain tap. The strategic and versatile shape of the body allows the A809 magnetic filter to rotate the connections, according to your needs, by 360°, and to position the drain tap in 4 different positions. Furthermore, the connections can be used indifferently for the fluid input or output, thus making the A809 magnetic filter suitable for a wide range of different situations.



Valvola a sfera dritta / a squadra  
Straight / angled ball valve

# 06. COMPONENTI PER CENTRALE TERMICA, POMPE DI CALORE E SOLARE

## COMPONENTS FOR BOILER ROOM, HEAT-PUMP AND SOLAR SYSTEM

### FILTRI DEFANGATORI MAGNETICI

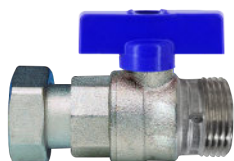
### MAGNETIC FILTERS



#### V074F

Valvola a sfera a squadra con calotta girevole.  
Angle ball valve with swivel nut.

Codice Code	Misura Size	Attacco Connection		€
V074F20QB	3/4" F 3/4" EK	-	-	15,49



#### V075F

Valvola a sfera diritta con calotta girevole.  
Straight ball valve with swivel nut.

Codice Code	Misura Size	Attacco Connection		€
V075F20QB	3/4" F 3/4" EK	-	-	13,53



#### V077F

Valvola a sfera diritta con calotta girevole.  
Straight ball valve with swivel nut.

Codice Code	Misura Size	Attacco Connection		€
V077F20Q	3/4" F 1/2"	-	-	14,18



#### A173

Bocchettone girevole 3/4" F sede piana.  
Tail with swivel nut 3/4" F flat seat..

Codice Code	Misura Size	Attacco Connection		€
A17321Q	3/4" F 3/4" F	10	10	6,16

## ADDITIVI


## ADDITIVES



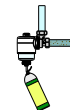
### A807

Fluido protettivo per filtro.  
Fluido formulato per sollevare la corrosione e depositi, inoltre fornisce protezione all'impianto di riscaldamento.

Filter fluid protector.  
Fluid formulated to lift corrosion and deposits, also provides protection to the heating system.

Codice Code	Contenuto Content		€
----------------	----------------------	---	---

A80701A 400 ml 1 62,77




Per art. A806  
For art. A806



### A808

Sigillante per perdite.  
Sigilla gran parte delle fessure responsabile di piccole perdite nell'impianto di riscaldamento.

Leak sealer.  
Seals most of the cracks responsible for small leaks in the heating system.

Codice Code	Contenuto Content		€
----------------	----------------------	---	---

A80801A 400 ml 1 66,07




Per art. A806  
For art. A806



### A811

Filmante, anticrostante, anticorrosivo per impianti di riscaldamento in alta temperatura.

Film-forming, anti-scaling, anti-corrosive for high temperature heating systems.

Codice Code	Contenuto Content		€
----------------	----------------------	---	---


A81101A 1 l 1 37,65



### A812

Antialghe, anticrostante per impianti di riscaldamento in bassa temperatura.

Anti-algae, anti-scaling agent for low temperature heating systems.

Codice Code	Contenuto Content		€
----------------	----------------------	---	---


A81201A 1 l 1 41,42



### A813

Risanante per circuiti di riscaldamento.

Restorative for heating circuits.

Codice Code	Contenuto Content		€
----------------	----------------------	---	---

A81301A 1 l 1 43,30

# 06. COMPONENTI PER CENTRALE TERMICA, POMPE DI CALORE E SOLARE

## COMPONENTS FOR BOILER ROOM, HEAT-PUMP AND SOLAR SYSTEM

### VALVOLA ANTIGELO

### FROZEN - ANTIFREEZE VALVE



#### V090 NEW

Valvola antigelo per pompe di calore con rompipuoto e sensore termostatico a contatto diretto.

Anti-freeze valve for heat pump with vacuum breaker valve and direct contact thermostatic sensor.

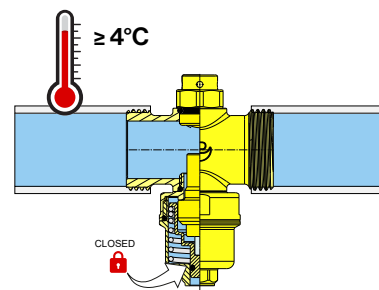
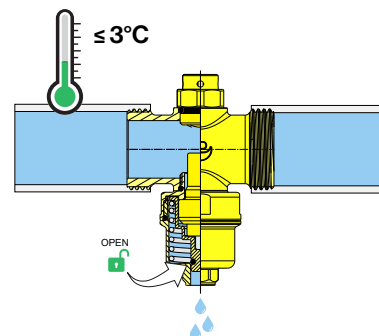
**PATENT PENDING**

Codice Code	Attacco Connection			€
V09030T	1" M	1	-	90,30
V09040T	1" 1/4 M	1	-	95,55

### PRINCIPIO DI FUNZIONAMENTO

La valvola antigelo **V090** consente lo scarico del fluido del circuito in maniera automatica quando quest'ultimo raggiunge il valore medio di 3°C, impedendo la formazione di ghiaccio nel circuito, ed evitando così possibili danni alle tubazioni e alla pompa di calore.

**Il sensore, a contatto diretto con il flusso, consente l'apertura alla reale temperatura di 3°C dell'acqua, senza l'influenza di altri componenti.**



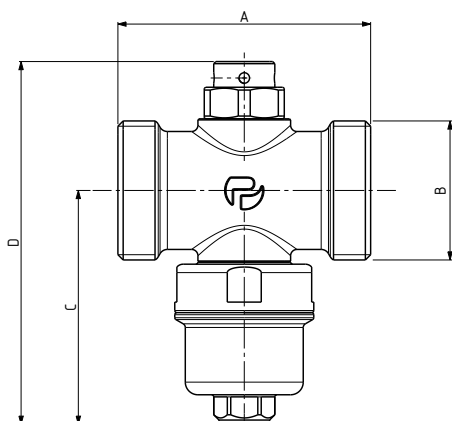
### OPERATION

The **V090** anti-freeze valve allows the circuit fluid to be discharged automatically when reaches an average temperature of 3°C, preventing the ice formation in the circuit, and avoiding possible damage to the pipes and the heat pump.

**The sensor, in direct contact with the flow, allows opening at the real water temperature of 3°C, without the influence of other components.**

### DIMENSIONI

#### DIMENSIONS



A	B	C	D	CODICE CODE
60	G1"	55.5	86	<b>V09030T</b>
60	G1" 1/4	56.5	96	<b>V09040T</b>

### PRESTAZIONI

Fluido d'impiego:	Acqua
Pressione massima di esercizio:	10 bar
Campo di temperatura:	0/90 °C
Campo di temperatura ambiente:	-30/60 °C
<b>Temperatura del fluido in apertura:</b>	<b>3 °C</b>
<b>Temperatura del fluido in chiusura:</b>	<b>4 °C</b>
Precisione:	±1 °C

### PERFORMANCE

Employment fluid:	Water
Maximum working pressure:	10 bar
Temperature range:	0/90 °C
Ambient temperature range:	-30/60 °C
<b>Opening fluid temperature:</b>	<b>3 °C</b>
<b>Closing fluid temperature:</b>	<b>4 °C</b>
Precision::	±1 °C

## VALVOLE DI SICUREZZA

## SAFETY VALVES



### A375

Valvola di sicurezza ordinaria, attacco femmina.

Ordinary safety valve, female connection.

Codice Code	Misura Size	Attacco Connection			€
A37501T1,5	1,5 BAR	1/2" F	10	100	9,43
A37501T2	2 BAR	1/2" F	10	100	9,43
A37501T2,5	2,5 BAR	1/2" F	10	100	9,43
A37501T3	3 BAR	1/2" F	10	100	9,43
A37501T3,5	3,5 BAR	1/2" F	10	100	9,43
A37501T4	4 BAR	1/2" F	10	100	9,43
A37501T5	5 BAR	1/2" F	10	100	9,43
A37501T6	6 BAR	1/2" F	10	100	9,43
A37501T7	7 BAR	1/2" F	10	100	14,01
A37501T9	9 BAR	1/2" F	10	100	14,01
A37501T10	10 BAR	1/2" F	10	100	14,01
A37502T1,5	1,5 BAR	3/4" F	10	100	14,97
A37502T2	2 BAR	3/4" F	10	100	14,97
A37502T2,5	2,5 BAR	3/4" F	10	100	14,97
A37502T3	3 BAR	3/4" F	10	100	14,97
A37502T3,5	3,5 BAR	3/4" F	10	100	14,97
A37502T4	4 BAR	3/4" F	10	100	14,97
A37502T5	5 BAR	3/4" F	10	100	14,97
A37502T6	6 BAR	3/4" F	10	100	14,97
A37502T7	7 BAR	3/4" F	10	100	19,58
A37502T9	9 BAR	3/4" F	10	100	19,58
A37502T10	10 BAR	3/4" F	10	100	19,58
A37503T2	2 BAR	1" F	2	30	26,14
A37503T2,5	2,5 BAR	1" F	2	30	26,14
A37503T3	3 BAR	1" F	2	30	26,14
A37503T4	4 BAR	1" F	2	30	26,14
A37503T5	5 BAR	1" F	2	30	26,14
A37503T6	6 BAR	1" F	2	30	26,14
A37503T8	8 BAR	1" F	2	30	26,14



### A379

Valvola di sicurezza ordinaria, attacco maschio.

Ordinary safety valve, male connection.



Codice Code	Misura Size	Attacco Connection			€
A37901T1,5	1,5 BAR	1/2"	10	100	9,43
A37901T2	2 BAR	1/2"	10	100	9,43
A37901T2,5	2,5 BAR	1/2"	10	100	9,43
A37901T3	3 BAR	1/2"	10	100	9,43
A37901T3,5	3,5 BAR	1/2"	10	100	9,43
A37901T4	4 BAR	1/2"	10	100	9,43
A37901T5	5 BAR	1/2"	10	100	9,43
A37901T6	6 BAR	1/2"	10	100	9,43
A37901T7	7 BAR	1/2"	10	100	14,01
A37901T9	9 BAR	1/2"	10	100	14,01
A37901T10	10 BAR	1/2"	10	100	14,01



### A376

Valvola di sicurezza ordinaria, attacco femmina con attacco manometro 1/4".

Ordinary safety valve, female with connection gauge 1/4".



Codice Code	Misura Size	Attacco Connection			€
A37601T1,5	1,5 BAR	1/2" F	10	100	12,97
A37601T2	2 BAR	1/2" F	10	100	12,97
A37601T2,5	2,5 BAR	1/2" F	10	100	12,97
A37601T3	3 BAR	1/2" F	10	100	12,97
A37601T3,5	3,5 BAR	1/2" F	10	100	12,97
A37601T4	4 BAR	1/2" F	10	100	12,97
A37601T5	5 BAR	1/2" F	10	100	12,97
A37601T6	6 BAR	1/2" F	10	100	12,97
A37601T7	7 BAR	1/2" F	10	100	18,14



### A380

Valvola di sicurezza ordinaria, attacco maschio con attacco manometro 1/4".

Ordinary safety valve, male with connection gauge 1/4".

Codice Code	Misura Size	Attacco Connection			€
A38001T1,5	1,5 BAR	1/2"	10	100	12,97
A38001T2	2 BAR	1/2"	10	100	12,97
A38001T2,5	2,5 BAR	1/2"	10	100	12,97
A38001T3	3 BAR	1/2"	10	100	12,97
A38001T3,5	3,5 BAR	1/2"	10	100	12,97
A38001T4	4 BAR	1/2"	10	100	12,97
A38001T5	5 BAR	1/2"	10	100	12,97
A38001T6	6 BAR	1/2"	10	100	12,97
A38001T7	7 BAR	1/2"	10	100	18,14

# 06. COMPONENTI PER CENTRALE TERMICA, POMPE DI CALORE E SOLARE

## COMPONENTS FOR BOILER ROOM, HEAT-PUMP AND SOLAR SYSTEM

### ACCESSORI PER VASI ESPANSIONE

### EXPANSION TANKS ACCESORIES



#### A538

Raccordo 3 pezzi per vasi espansione, con valvola di ritegno e rubinetto di scarico.

3 pieces fitting for expansion tank, with non-return valve and drain tap.

Codice Code	Misura Size		€
A53803T	3/4"	20	29,33
A53804T	1"	10	41,42

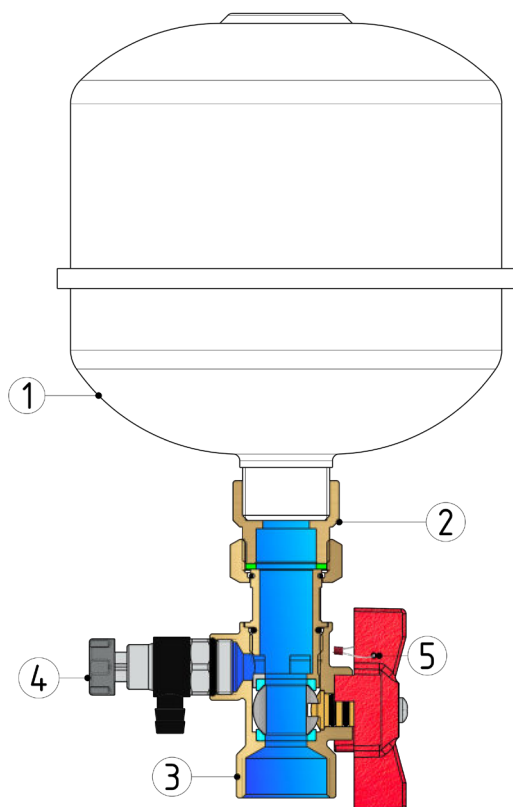


#### V538 **NEW**

Valvola di intercettazione per vasi di espansione.

Shut-off cocks for expansion vessels.

Codice Code	Misura Size		€
V53820T	3/4"	20	32,47
V53830T	1"	10	59,63



Valvola di intercettazione compatta per vasi d'espansione per sanitario e impianti inferiori a 35kW.

Agevola le operazioni di:

- intercettazione per manutenzione
- precarica del vaso d'espansione
- scarica del vaso d'espansione

Compact shut-off valve for expansion vessels for domestic hot water and systems under 35 kW.

Facilitates the following operations:

- shut-off for maintenance
- pre-charging the expansion vessel
- draining the expansion vessel

- 1) VASO D'ESPANSIONE
- 2) RACCORDO
- 3) VALVOLA DI INTERCETTAZIONE
- 4) VALVOLA DI SFIATO
- 5) PIOMBATURA

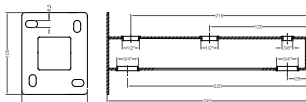
- 1) EXPANSION VESSEL
- 2) CONNECTION
- 3) SHUT-OFF VALVE
- 4) VENT VALVE
- 5) LEAD-SEALING



#### A638

Supporto per vasi espansione.

Fixing set for expansion tank.



Codice Code	Attacco Connection	Misura Size		€
A63810A	3/4" - 1/2" - 3/8"	L 245	1	28,11

## VALVOLE DI ZONA

## ZONE VALVES



### V083

Valvola a sfera 2 vie, passaggio totale, M-F.

Full bore 2 ways valve, M-F.

Codice Code	Misura Size			€
V08302Q	3/4"	1	-	37,49
V08303Q	1"	1	-	54,05



### V080

Valvola a sfera 2 vie, passaggio totale, M-M.

Full bore 2 ways valve, M-M.

Codice Code	Misura Size			€
V08002Q	3/4"	1	-	43,90
V08003Q	1"	1	-	63,04





### V081

Valvola a sfera a passaggio totale 3 vie deviatrice.

Full bore ball 3 ways diverter valve.



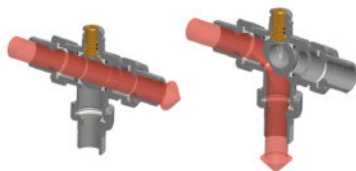
Codice Code	Misura Size			€
V08102Q	3/4"	1	-	61,92
V08103Q	1"	1	-	90,08





### V088

Valvola a sfera a passaggio totale 3 vie con by-pass.

Full bore ball 3 ways valve with by-pass.



Codice Code	Misura Size			€
V08802Q	3/4"	1	-	62,42
V08803Q	1"	1	-	95,51



### A415

Servocomando uni-bidirezionale con micro ausiliario, 2 punti con relè.

Uni-bidirectional servocontrol with microswitch on opening, 2 points with relay.

Codice Code	T.cond T.cond			€
A41501A	230 V	1	-	122,64
A41503A	24 V	1	-	122,64

# 06. COMPONENTI PER CENTRALE TERMICA, POMPE DI CALORE E SOLARE

## COMPONENTS FOR BOILER ROOM, HEAT-PUMP AND SOLAR SYSTEM

### GRUPPO DI SICUREZZA

### SAFETY UNIT



#### KV453

Gruppo di sicurezza.

Safety group.

#### Composizione kit:

- manometro 0-6 bar
- valvola sfiato aria
- valvola sfiato di sicurezza 3 bar

Codice Code	Attacco Connection			€
KV45330T3	1"	1	-	62,33

#### Composition Kit:

- manometer 0-6 bar
- air vent valve
- safety air vent valve 3 bar



#### A389

Termomanometro con attacco radiale da 1/4".

Thermomanometer with radial 1/4" connection.

Codice Code	Pressione Pressure	Attacco Connection			€
A38901A	0-4 BAR	1/4"	10	100	33,78



#### A378

Manometro con attacco posteriore da 1/4".

Pressure gauge with 1/4" back connection.

Codice Code	Pressione Pressure	Attacco Connection			€
A37801A	0-6 BAR	1/4"	10	100	9,01
A37802A	0-10 BAR	1/4"	10	100	9,01



#### A390

Termomanometro con attacco posteriore da 1/4".

Thermomanometer with 1/4" back connection.

Codice Code	Pressione Pressure	Temperatura Temperature	Attacco Connection			€
A39001A	0-4 BAR	0-120°C	1/4"	10	100	33,78



#### A377

Manometro con attacco radiale da 1/4".

Pressure gauge with radial 1/4" connection.

Codice Code	Pressione Pressure	Attacco Connection			€
A37701A	0-6 BAR	1/4"	10	100	9,01
A37702A	0-10 BAR	1/4"	10	100	9,01

### GRUPPI DI RIEMPIMENTO E FILTRI

### FILLING UNITS AND FILTERS



#### A372

Gruppo di riempimento automatico "Mignon" con attacco manometro, filtro, rubinetto d'arresto e valvola di non ritorno.

Automatic filling unit "Mignon" with connection gauge, filter, non return valve and stopcock.

Codice Code	Misura Size	Attacco Connection			cod. _T € Giallo Yellow
A37202_*	1/2"	1/2"	1	30	38,32



#### A374

Gruppo di riempimento automatico con attacco manometro, filtro, rubinetto d'arresto e valvola di non ritorno.

Automatic filling unit with connection gauge, filter, non return valve and stopcock.

Codice Code	Misura Size	Attacco Connection			cod. _T € Giallo Yellow
A37402_*	1/2"	1/2"	1	30	53,96

## GRUPPI DI RIEMPIMENTO E FILTRI



## FILLING UNITS AND FILTERS



### A381

Filtro autopulente, cartuccia in acciaio inox 100 micron, con attacchi manometro.

Self cleaning filter with cartridge 100 microns, connection gauge.

Codice Code	Misura Size	Attacco Connection			€
A38101T	1/2"	1/2"	1	20	95,67
A38102T	3/4"	3/4"	1	10	97,65
A38103T	1"	1"	1	5	124,53
A38104T	1"1/4	1"1/4	1	5	124,93
A38105T	1"1/2	1"1/2	1	2	191,73
A38106T	2"	2"	1	2	205,18

## RIDUTTORI DI PRESSIONE



## PRESSURE REDUCERS



### A370

Riduttore di pressione con raccordi femmina, sede in acciaio inox.

Water pressure reducer, female fittings, stainless steel seat.



Codice Code	Misura Size	Attacco Connection			€
A37001T	1/2"	1/2"	1	30	54,92
A37002T	3/4"	3/4"	1	20	92,39
A37003T	1"	1"	1	10	110,69
A37004T	1"1/4	1"1/4	1	5	200,95
A37005T	1"1/2	1"1/2	1	2	227,34
A37006T	2"	2"	1	2	340,59



### A385

Riduttore di pressione femmina "Mignon" con attacco manometro.

Water pressure reducer "Mignon", female with connection gauge.



Codice Code	Misura Size	Attacco Connection			€
A38502T	1/2"	1/2"	1	30	29,27
A38503T	3/4"	3/4"	1	20	30,24



### V087

Valvola by-pass.

By-pass valve.

Codice Code	Pressione Pressure	Misura Size	Attacco Connection			€
V08701T	0,05-0,7 BAR	1/2" F	1/2" F	1	20	121,97
V08702T	0,03-0,55 BAR	3/4" M	3/4" F	1	20	113,81
V08703T	0,05-0,7 BAR	1" F	1" F	1	20	169,80

## COMPONENTI PER ENERGIA ALTERNATIVA



## ALTERNATIVE ENERGY COMPONENTS



### EA200

Scarico termico di sicurezza per caldaie a combustibile solido a doppia sicurezza, senza reintegration. Completo di sonda ad immersione con attacco da 1/2" M. Portata di scarico max. 6500 l/h a 8 bar.

Thermal safety drain for solid fuel boilers not pulverized, without reheating. According to TÜV/SVGW.

Codice Code	Attacco Connection			€
EA20000Q	3/4"	1	-	177,37

### MISCELATORI TERMOSTATICI

### THERMOSTATIC MIXERS

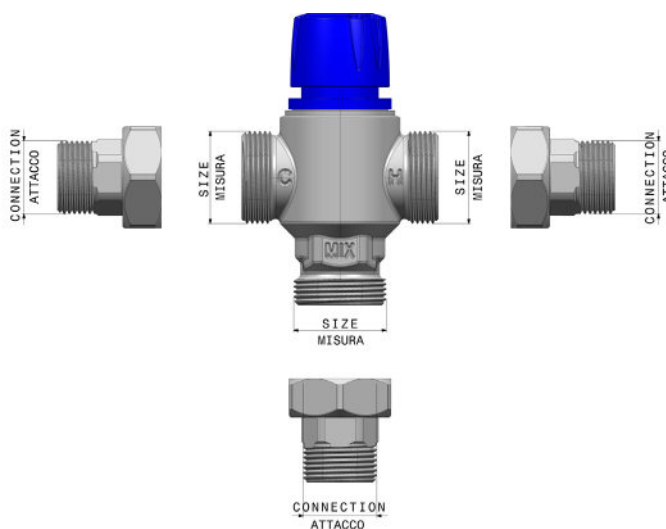


#### A371

Miscelatore termostatico a 3 vie con attacchi maschio a bocchettone con valvole di ritegno, campo di regolazione 30-65 °C.

3-way thermostatic mixer, male tail piece connections with non return valve, range 30-65 °C.



Codice Code	Misura Size	Attacco Connection			€
A37100T	3/4"	1/2" M	1	-	114,49
A37102T	1"	3/4" M	1	-	123,19
A37104T	1"1/4	1" M	1	-	376,43
A37106T	1"1/2	1"1/4 M	1	-	465,26
A37108T	2"	1"1/2 M	1	-	1.342,75
A37110T	2"1/2	2" M	1	-	1.577,53



#### A382

Miscelatore termostatico a 3 vie con attacchi femmina, campo di regolazione 30°-70°C.

3 way thermostatic mixer, female connections, range 30°-70°C.

Codice Code	Misura Size	Attacco Connection			€
A38201Q	1/2"	1/2"	1	30	99,71
A38202Q	3/4"	3/4"	1	20	95,32
A38203Q	1"	1"	1	20	120,80

MISCELATORI TERMOSTATICI PER IMPIANTI SOLARI



THERMOSTATIC MIXERS FOR SOLAR SYSTEMS

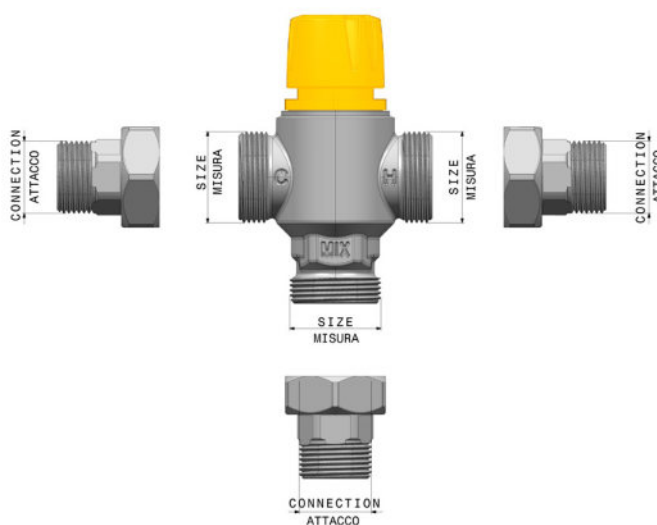


**A396**

Miscelatore termostatico a 3 vie per impianti solari con attacchi maschio a bocchettone con ingresso di valvola di ritegno, campo di regolazione 30-65°C.

3 way thermostatic mixer for solar system, male tail piece connections include two tail pieces of the inlet check valve. Range 30-65°C.



Codice Code	Misura Size	Attacco Connection			€
A39600T	3/4"	1/2"	1	20	149,99
A39602T	1"	3/4"	1	20	160,74
A39604T	1"1/4	1"	1	20	491,28
A39606T	1"1/2	1"1/4	1	20	606,54
A39608T	2"	1"1/2	1	20	1.750,71
A39610T	2" 1/2	2"	1	20	2.052,84



**A397**

Valvola termostatica deviatrice, temperatura di inizio scambio 48° ±2°C.

Thermostatic diverting valve, temperature 48°C ± 2°C.

Codice Code	Misura Size	Attacco Connection			€
A39702T	3/4"	3/4"	1	1	121,25
A39703T	1"	1"	1	1	151,90

### COMPONENTI PER IMPIANTI SOLARI

### SOLAR SYSTEM COMPONENTS



#### A200

Valvola di sicurezza, attacco femmina.  
Safety valve, female connection.

Codice Code	Note Note	Misura Size	Attacco Connection			€
A20001Q2,5	2,5 BAR	1/2" F	1/2" F	10	100	16,09
A20001Q3	3 BAR	1/2" F	1/2" F	10	100	16,09
A20001Q4	4 BAR	1/2" F	1/2" F	10	100	16,09
A20001Q6	6 BAR	1/2" F	1/2" F	10	100	16,09
A20001Q8	8 BAR	1/2" F	1/2" F	10	100	16,09



#### A201

Valvola di sicurezza, attacco maschio.  
Safety valve, male connection.

Codice Code	Note Note	Misura Size			€
A20101Q2,5	2,5 BAR	1/2" M	10	100	16,09
A20101Q3	3 BAR	1/2" M	10	100	16,09
A20101Q4	4 BAR	1/2" M	10	100	16,09
A20101Q6	6 BAR	1/2" M	10	100	16,09
A20101Q8	8 BAR	1/2" M	10	100	16,09



#### V064

Valvola automatica sfogo aria.  
Automatic air vent valve.

Codice Code	Misura Size			€
V06403Q	1/2"	10	100	18,13

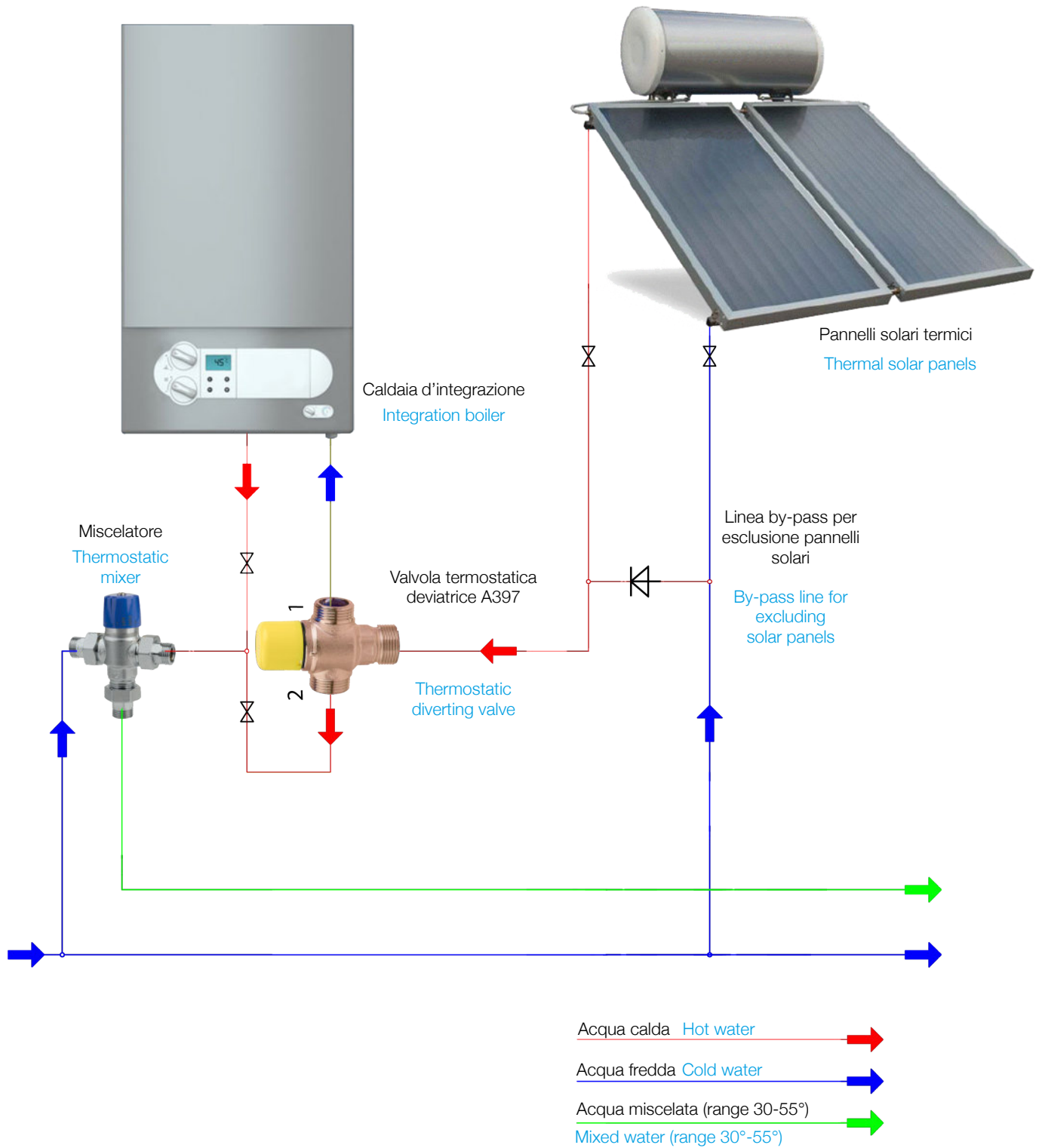


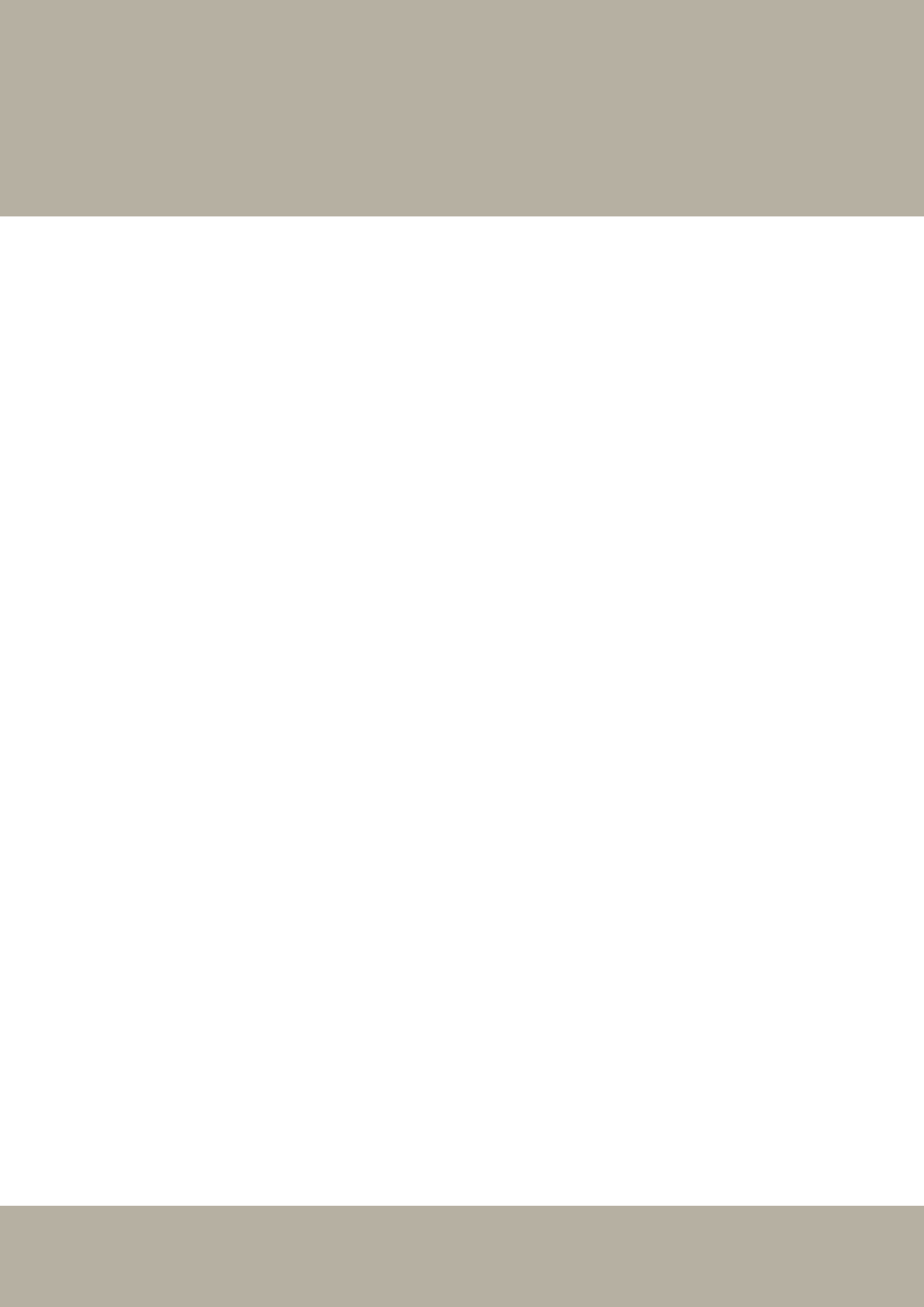
#### A250

Raccordo 3 pezzi.  
3 pieces straight fitting.

Codice Code	Misura Size	Attacco Connection			€
A25002Q	3/4" F X 3/4" M	3/4"	1	-	9,17
A25004Q	1" F X 1" M	1"	1	-	15,81

COMPONENTI PER IMPIANTI SOLARI / COMPONENTS FOR SOLAR SYSTEMS

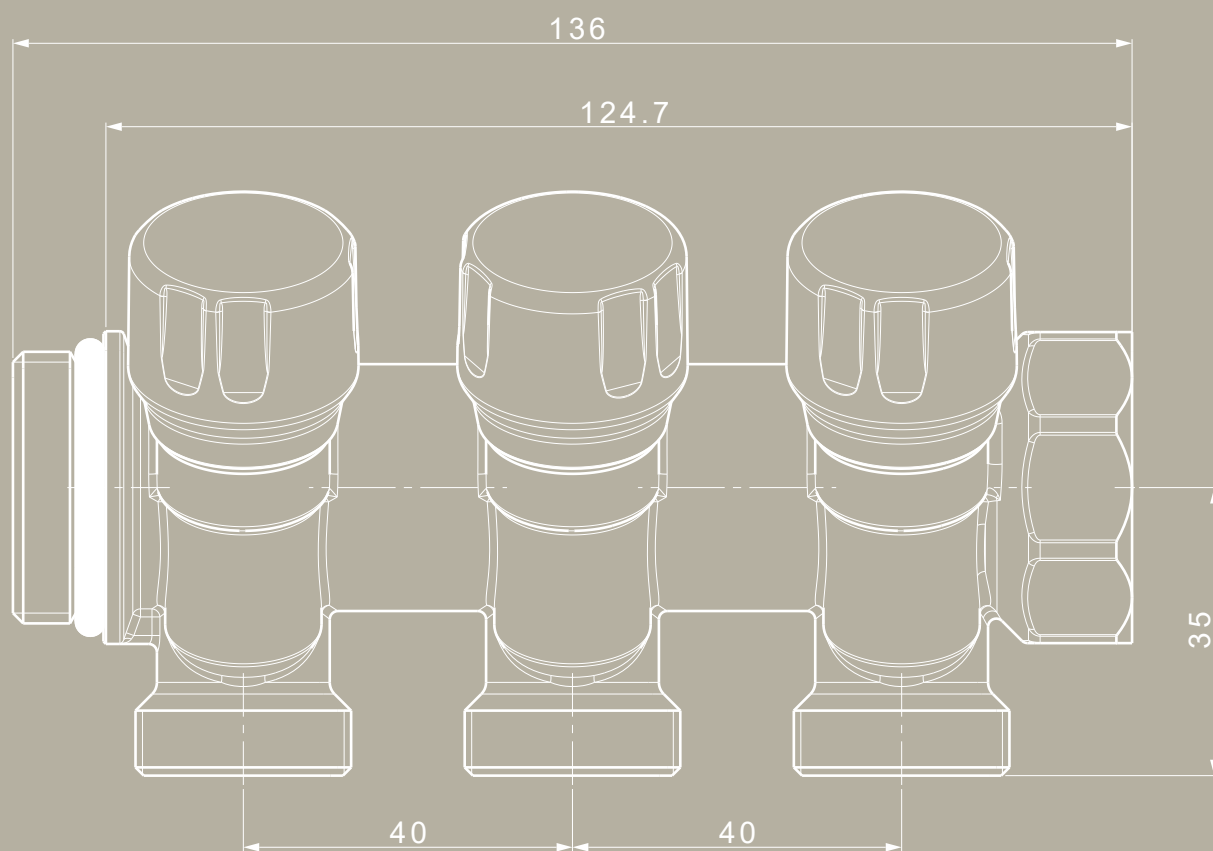




# 07.

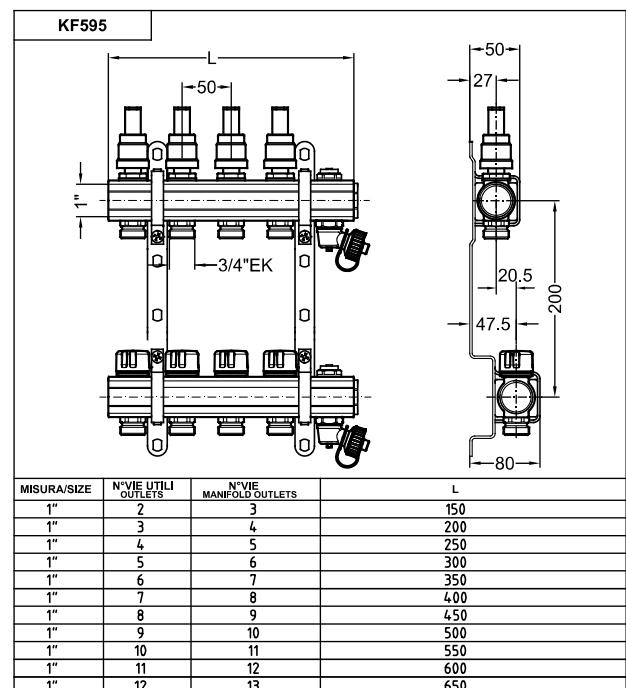
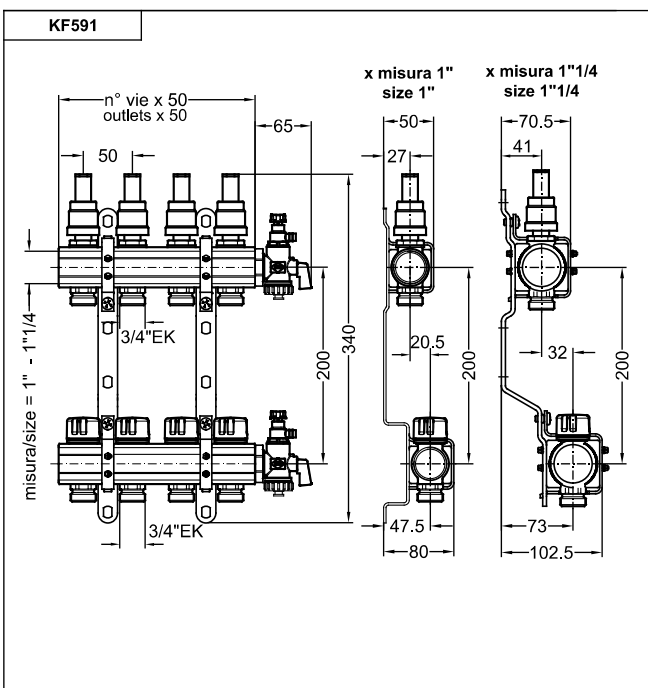
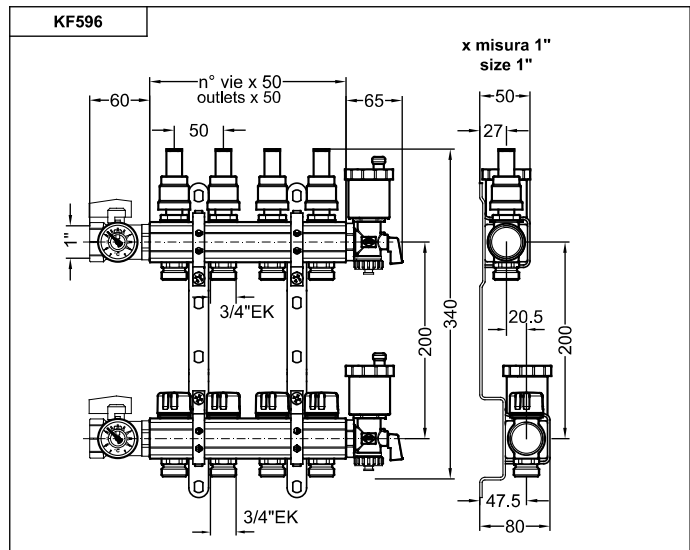
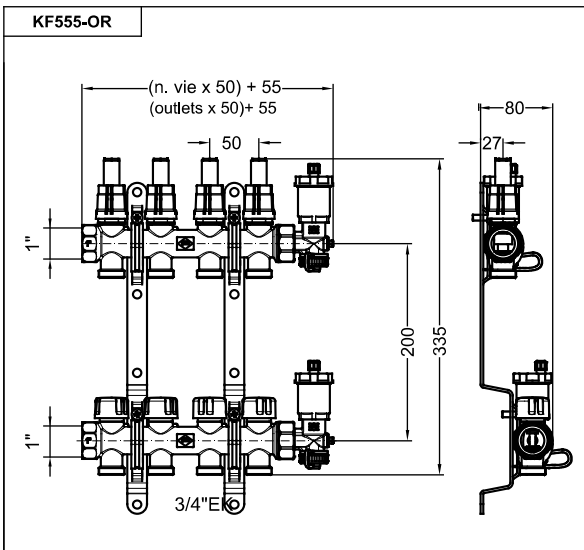
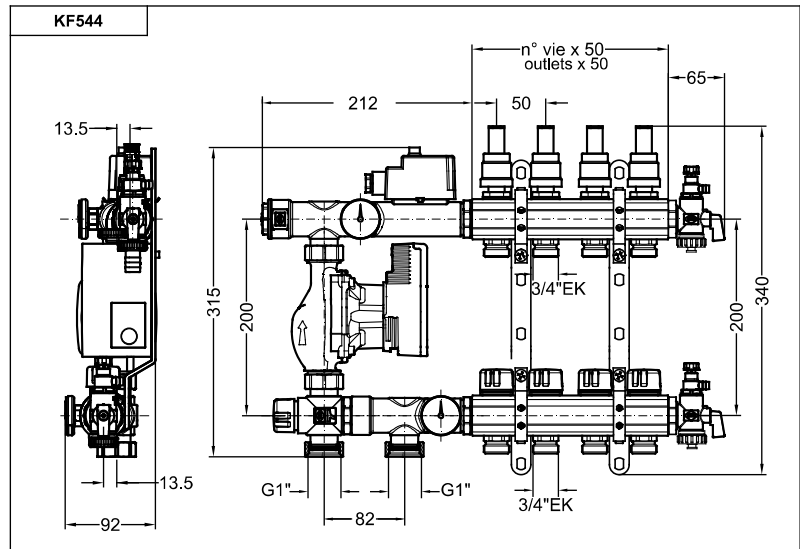
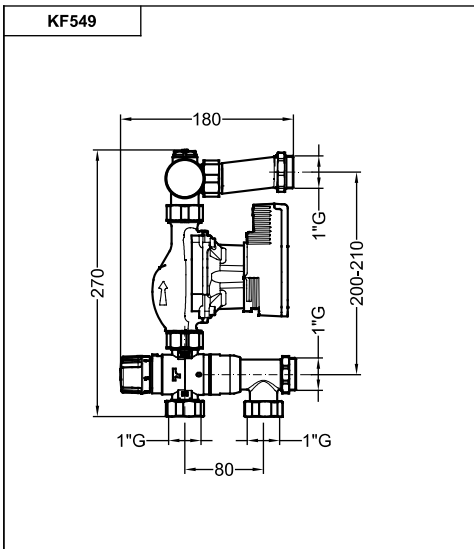
## DISEGNI TECNICI

## TECHNICAL DRAWINGS



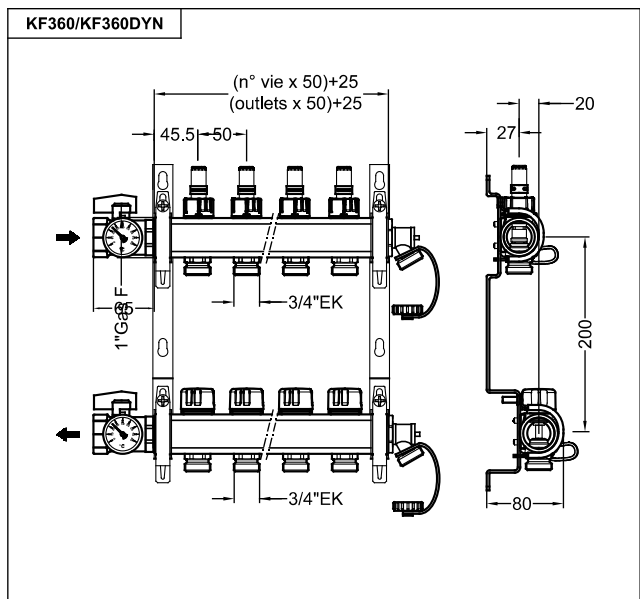
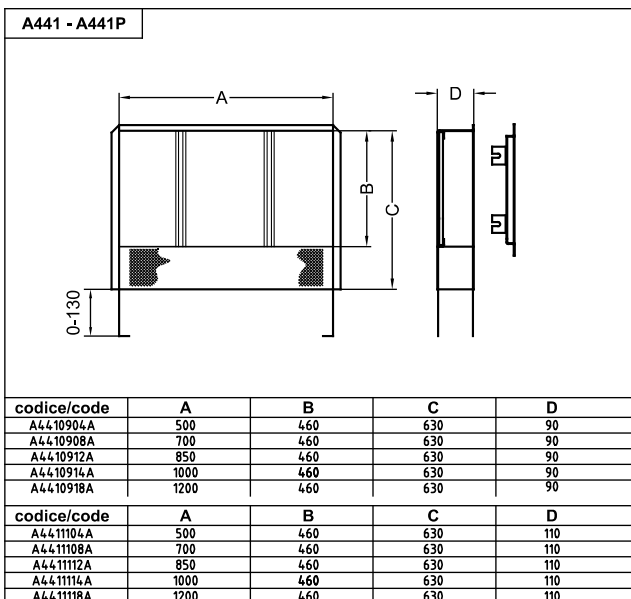
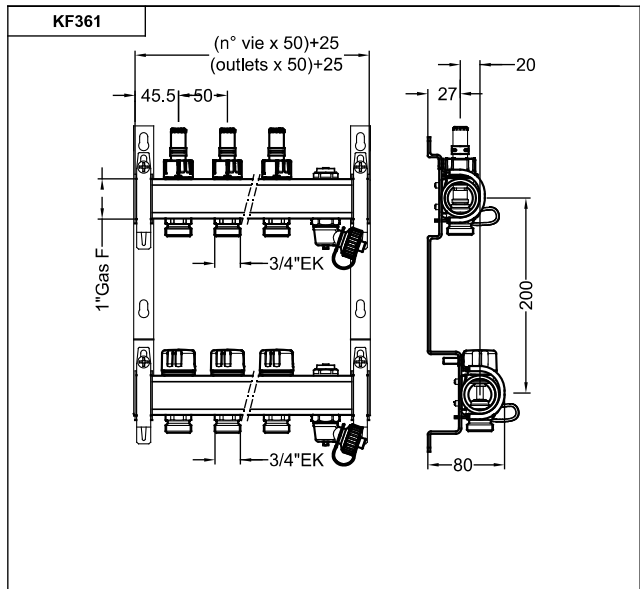
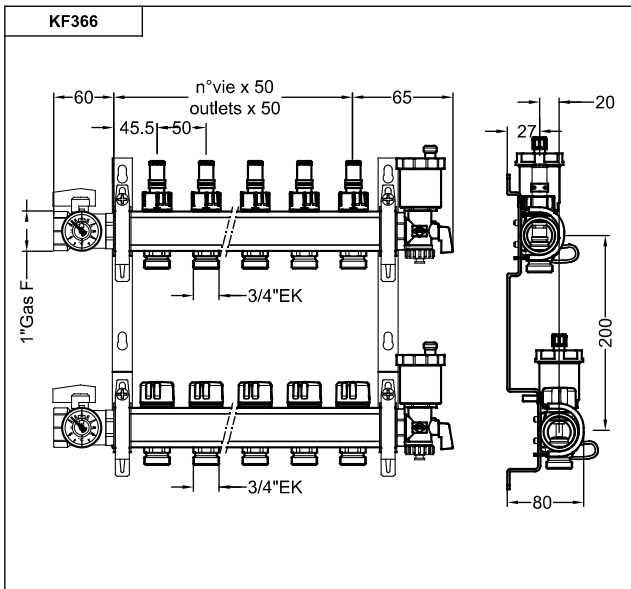
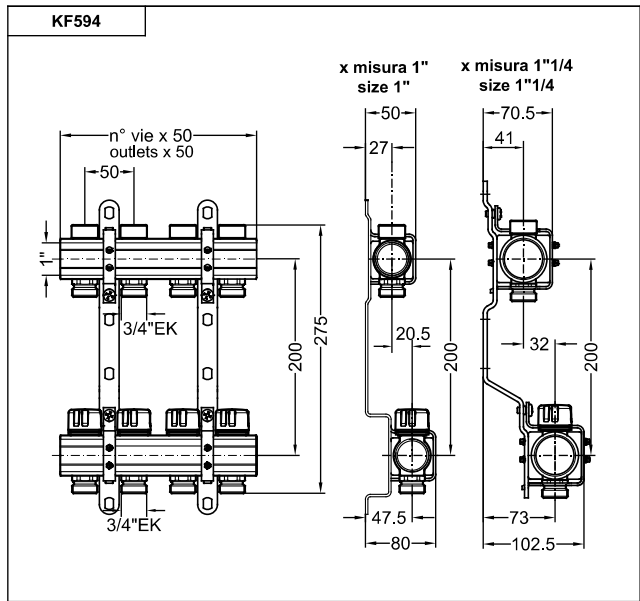
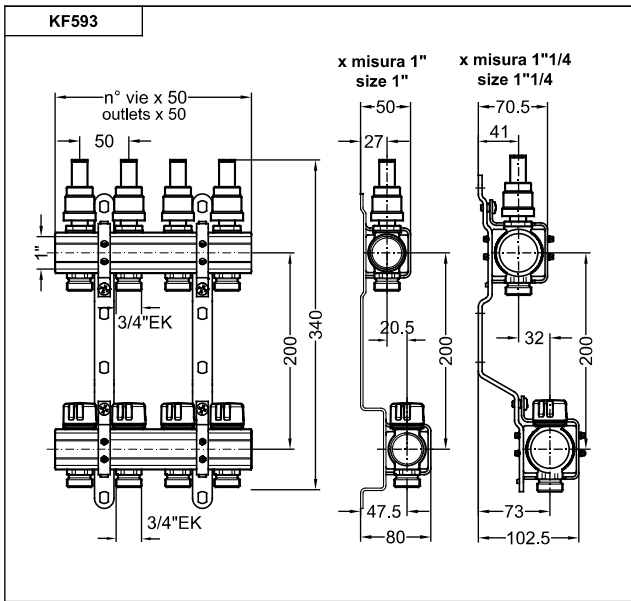
### 01.

misure in mm / sizes in mm

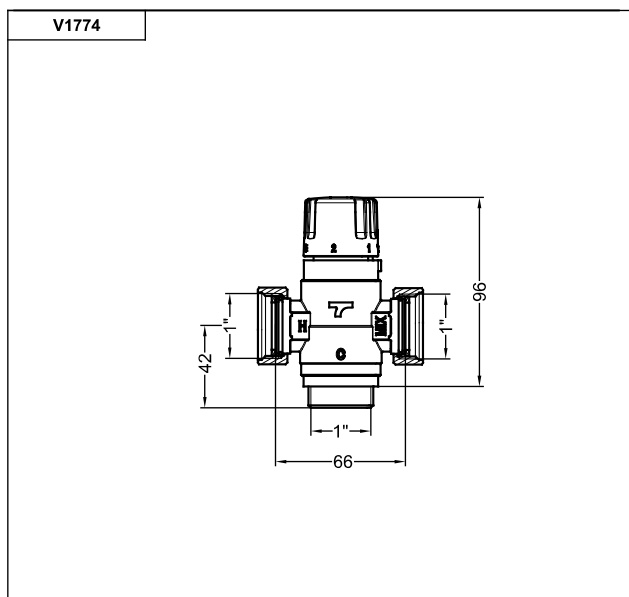
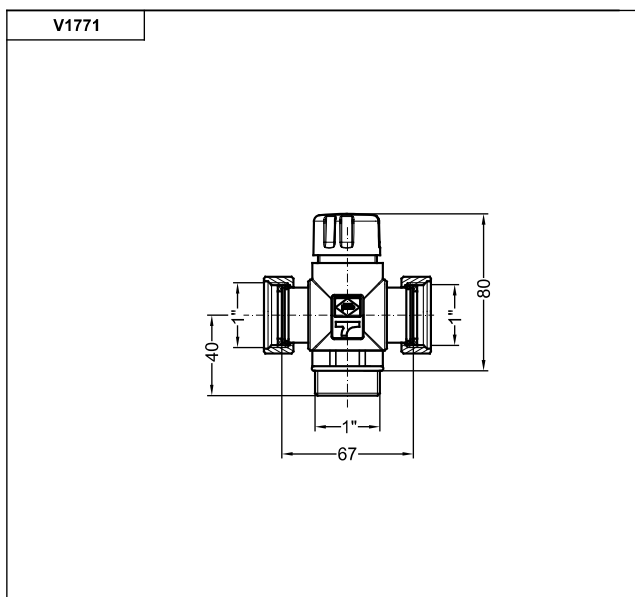
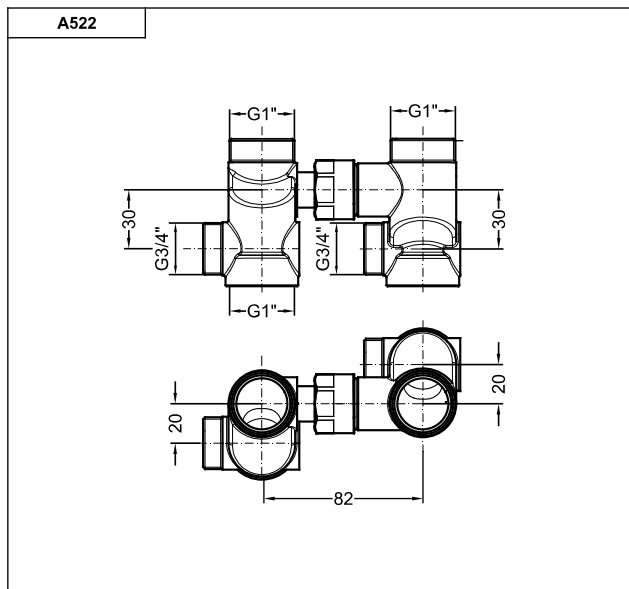
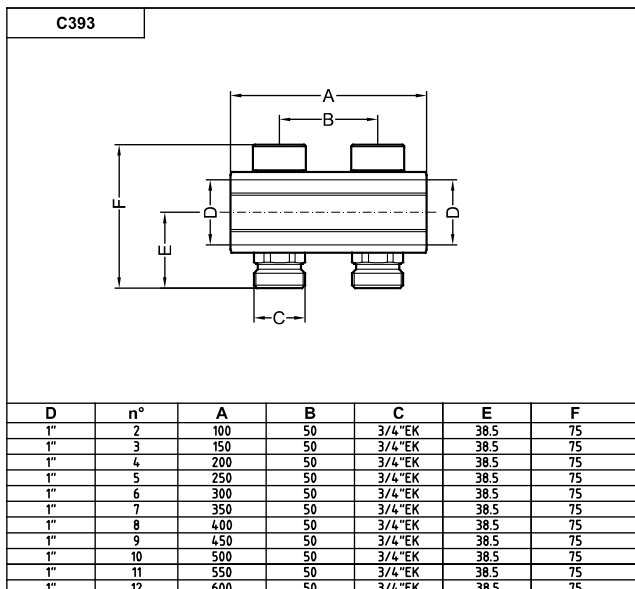
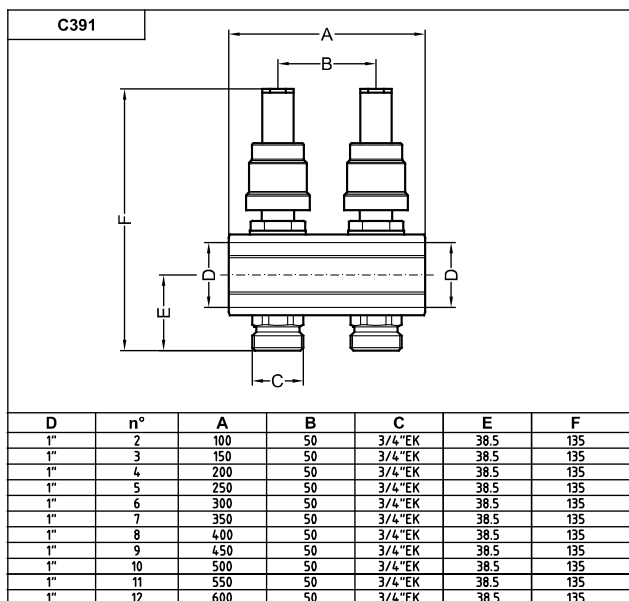
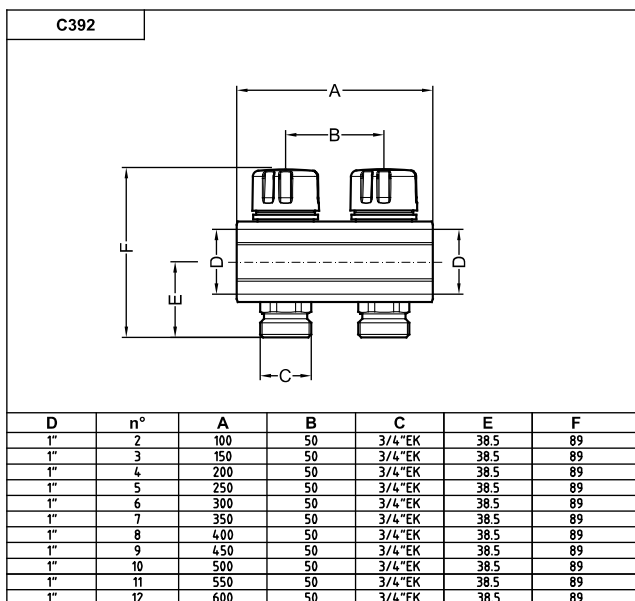


MISURA/SIZE	N° VIE UTILI OUTLETS	N° VIE MANIFOLD OUTLETS	L
1"	2	3	150
1"	3	4	200
1"	4	5	250
1"	5	6	300
1"	6	7	350
1"	7	8	400
1"	8	9	450
1"	9	10	500
1"	10	11	550
1"	11	12	600
1"	12	13	650

01.



## 01.



01.

**C330-OR**

D	n°	A	B	C	E	F
1"	2	110	50	3/4"EK	35	80
1"	3	160	50	3/4"EK	35	80
1"	4	210	50	3/4"EK	35	80
1"	5	260	50	3/4"EK	35	80
1"	6	310	50	3/4"EK	35	80

**C340-OR**

D	n°	A	B	C	E	F
1"	2	110	50	3/4"EK	35	70
1"	3	160	50	3/4"EK	35	70
1"	4	210	50	3/4"EK	35	70
1"	5	260	50	3/4"EK	35	70
1"	6	310	50	3/4"EK	35	70

**C360**

D	n°	A	B	C	E	F
1"1/4	2	111	50	3/4"EK	34.5	108
1"1/4	3	161	50	3/4"EK	34.5	108
1"1/4	4	211	50	3/4"EK	34.5	108
1"1/4	5	261	50	3/4"EK	34.5	108

**C620**

D	n°	A	B	C	E	F
3/4"	2	89	40	1/2"	29	72
3/4"	3	129	40	1/2"	29	72
3/4"	4	169	40	1/2"	29	72
1"	2	96	40	3/4"EK	32	75
1"	3	136	40	3/4"EK	32	75
1"	4	176	40	3/4"EK	32	75

**C360-OR**

D	n°	A	B	C	E	F
1"	2	110	50	3/4"EK	35	130
1"	3	160	50	3/4"EK	35	130
1"	4	210	50	3/4"EK	35	130
1"	5	260	50	3/4"EK	35	130
1"	6	310	50	3/4"EK	35	130

**C330**

D	n°	A	B	C	E	F
1"1/4	2	111	50	3/4"EK	34.5	85
1"1/4	3	161	50	3/4"EK	34.5	85
1"1/4	4	211	50	3/4"EK	34.5	85
1"1/4	5	261	50	3/4"EK	34.5	85

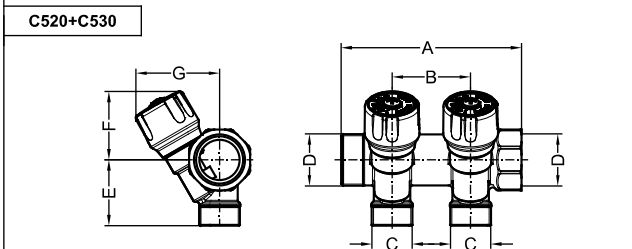
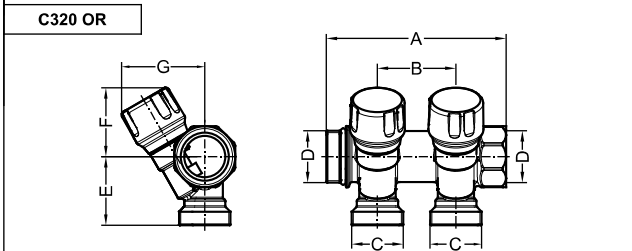
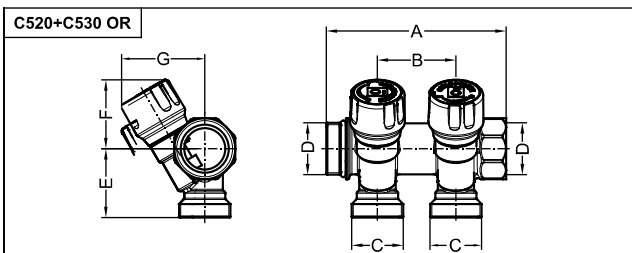
**C340**

D	n°	A	B	C	E	F
1"1/4	2	111	50	3/4"EK	34.5	85
1"1/4	3	161	50	3/4"EK	34.5	85
1"1/4	4	211	50	3/4"EK	34.5	85
1"1/4	5	261	50	3/4"EK	34.5	85

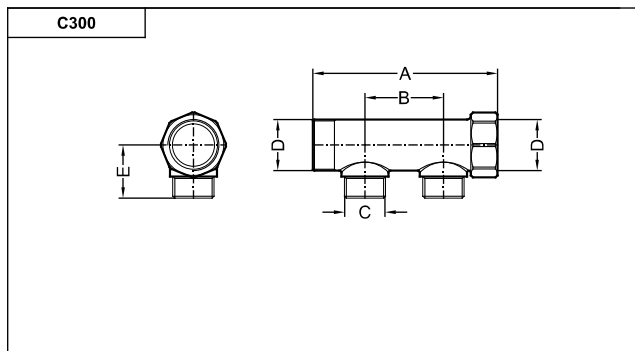
**C430**

D	n°	A	B	C	E	F
3/4"	2	91	4.0	24x19	38	54
3/4"	3	131	4.0	24x19	38	54
3/4"	4	171	4.0	24x19	38	54

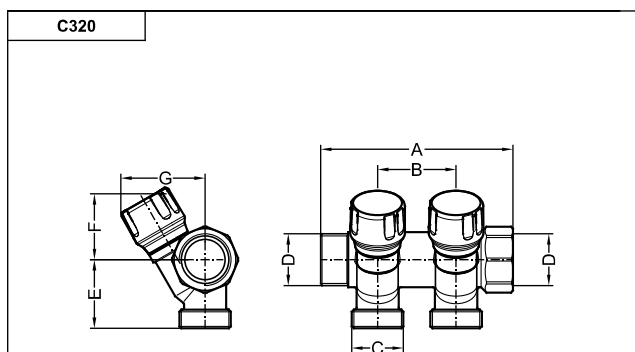
## 01.



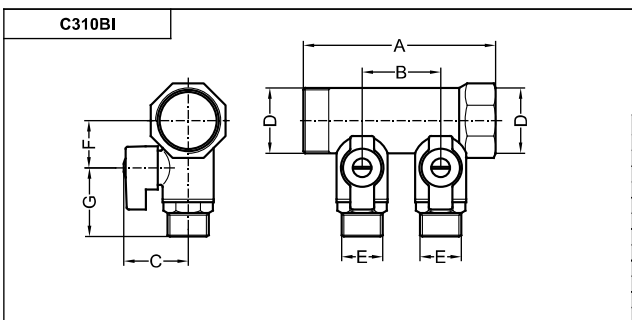
D	n°	A	B	C	E	F	G
3/4"	2	92	40	1/2" - 3/4"EK - 24x19	35	35	40
3/4"	2	111	50	1/2" - 3/4"EK	35	35	40
3/4"	3	132	40	1/2" - 3/4"EK - 24x19	35	35	40
3/4"	3	161	50	1/2" - 3/4"EK	35	35	40
3/4"	4	172	40	1/2" - 3/4"EK - 24x19	35	35	40
3/4"	4	211	50	1/2" - 3/4"EK	35	35	40
3/4"	5	212	40	1/2" - 3/4"EK - 24x19	35	35	40
3/4"	6	250	40	1/2" - 3/4"EK	35	35	40
1"	2	96	40	1/2" - 3/4"EK - 24x19	36.5	38	43
1"	2	111	50	1/2" - 3/4"EK	36.5	38	43
1"	3	136	40	1/2" - 3/4"EK - 24x19	36.5	38	43
1"	3	161	50	1/2" - 3/4"EK	36.5	38	43
1"	4	176	40	1/2" - 3/4"EK - 24x19	36.5	38	43
1"	4	211	50	1/2" - 3/4"EK	36.5	38	43
1"	5	216	40	1/2" - 3/4"EK - 24x19	36.5	38	43



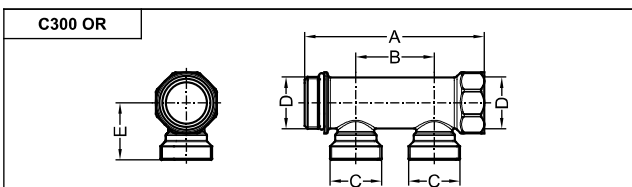
D	n°	A	B	C	E
3/4"	2	87	35	1/2"	27
3/4"	3	122	35	1/2"	27
3/4"	4	157	35	1/2"	27
3/4"	5	192	35	1/2"	27



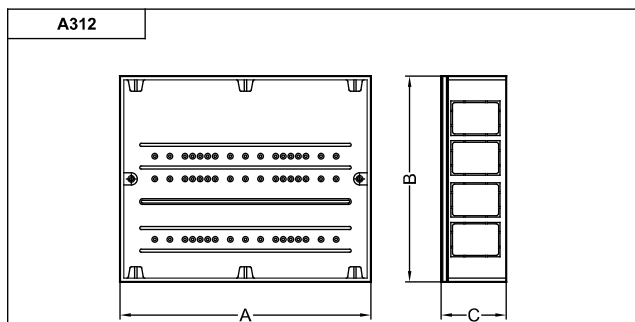
D	n°	A	B	C	E	F	G
3/4"	2	87	35	1/2"	34	35	40
3/4"	3	122	35	1/2"	34	35	40
3/4"	4	157	35	1/2"	34	35	40
3/4"	5	192	35	1/2"	34	35	40
1"	2	91	35	1/2"	37	35	40
1"	3	126	35	1/2"	37	35	40
1"	4	161	35	1/2"	37	35	40



D	n°	A	B	C	E	F	G
3/4"	2	92	40	33	1/2"	22	35
3/4"	2	92	40	33	3/4"EK	22	35
1"	2	98	40	33	1/2"	24	35
1"	2	98	40	33	3/4"EK	24	35
3/4"	3	132	40	33	1/2"	22	35
3/4"	3	132	40	33	3/4"EK	22	35
1"	3	136	40	33	1/2"	24	35
1"	3	136	40	33	3/4"EK	24	35
3/4"	4	172	40	33	1/2"	22	35
3/4"	4	172	40	33	3/4"EK	22	35
1"	4	176	40	33	1/2"	24	35
1"	4	176	40	33	3/4"EK	24	35

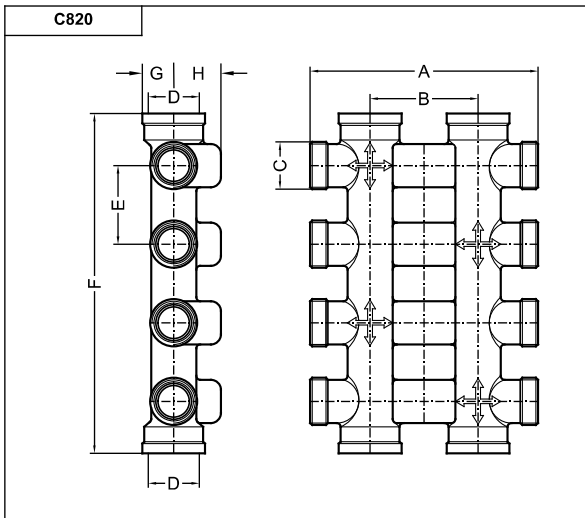


D	n°	A	B	C	E	F	G
3/4"	2	92	40	1/2" - 3/4"EK - 24x19	35	35	40
3/4"	2	111	50	3/4"EK	35	35	40
3/4"	3	132	40	1/2" - 3/4"EK - 24x19	35	35	40
3/4"	3	161	50	3/4"EK	35	35	40
3/4"	4	172	40	1/2" - 3/4"EK - 24x19	35	35	40
3/4"	4	211	50	3/4"EK	35	35	40
3/4"	5	212	40	1/2" - 3/4"EK - 24x19	35	35	40
1"	2	96	40	1/2" - 3/4"EK - 24x19	36.5	38	43
1"	2	111	50	1/2" - 3/4"EK	36.5	38	43
1"	3	136	40	1/2" - 3/4"EK - 24x19	36.5	38	43
1"	3	161	50	1/2" - 3/4"EK	36.5	38	43
1"	4	176	40	1/2" - 3/4"EK - 24x19	36.5	38	43
1"	4	211	50	1/2" - 3/4"EK	36.5	38	43
1"	5	216	40	1/2" - 3/4"EK - 24x19	36.5	38	43

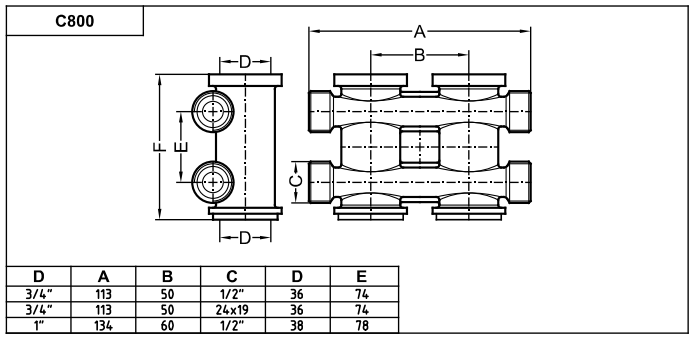


A	B	C
332	272	86
412	272	86
512	272	86
612	272	86

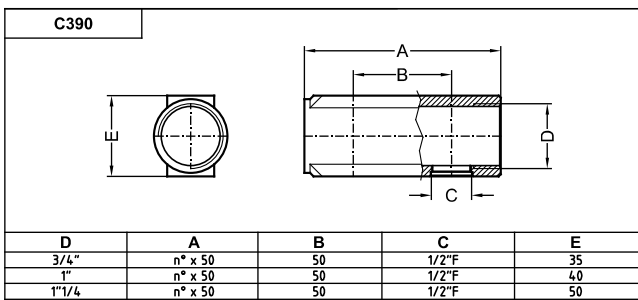
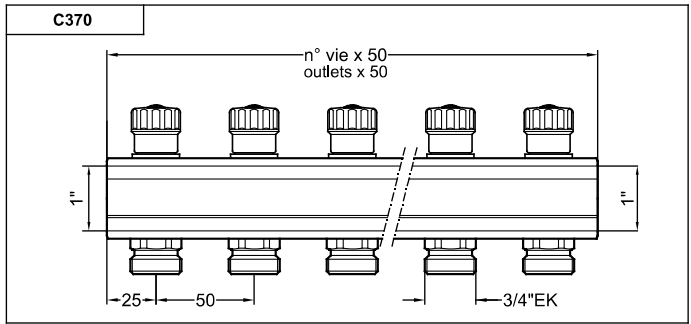
01.



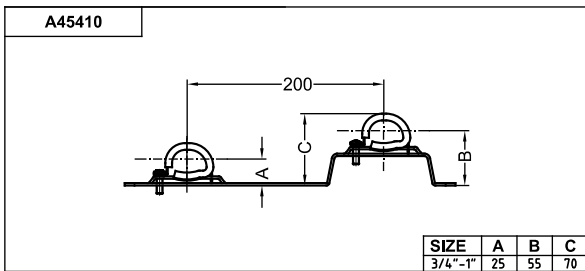
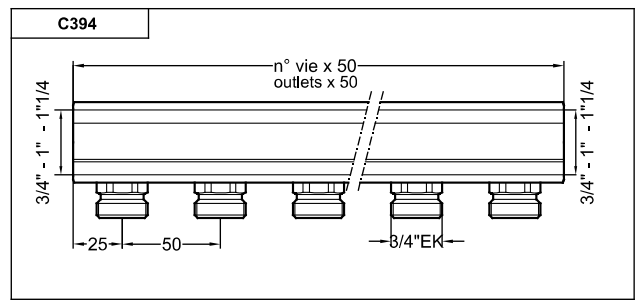
D	n°	A	B	C	E	F	G	H
3/4"	4+4	116	55	24x19 - 3/4"EK	40	173	16	24
3/4"	6+6	116	55	24x19 - 3/4"EK	40	253	16	24
3/4"	8+8	116	55	24x19 - 3/4"EK	40	333	16	24
3/4"	10+10	116	55	24x19 - 3/4"EK	40	413	16	24
1"	4+4	121	55	24x19 - 3/4"EK	40	173	20	27
1"	6+6	121	55	24x19 - 3/4"EK	40	253	20	27
1"	8+8	121	55	24x19 - 3/4"EK	40	333	20	27
1"	10+10	121	55	24x19 - 3/4"EK	40	413	20	27



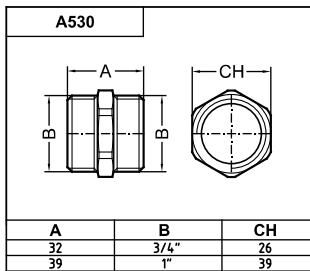
D	A	B	C	D	E
3/4"	113	50	1/2"	36	74
3/4"	113	50	24x19	36	74
1"	134	60	1/2"	38	78



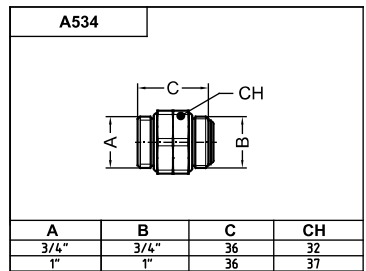
D	A	B	C	E
3/4"	n° x 50	50	1/2" F	35
1"	n° x 50	50	1/2" F	40
1 1/4"	n° x 50	50	1/2" F	50



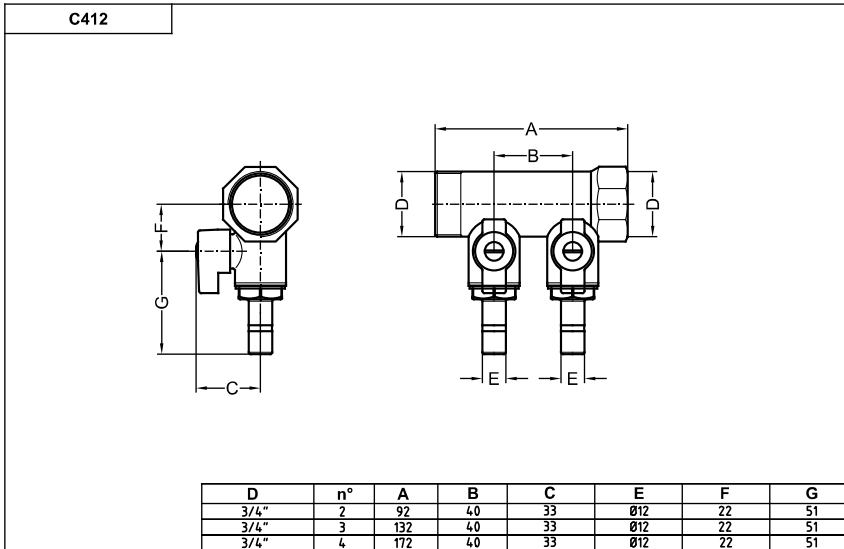
SIZE	A	B	C
3/4"-1"	25	55	70



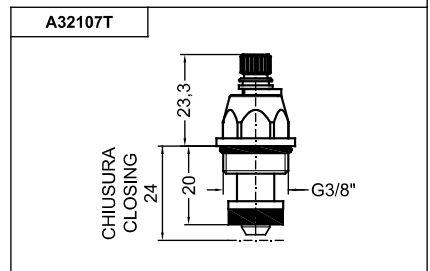
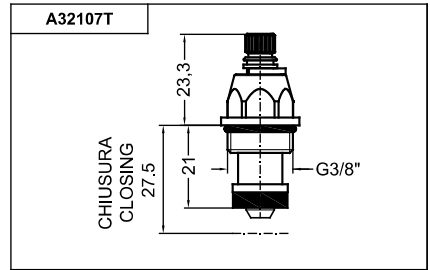
A	B	CH
32	3/4"	26
39	1"	39



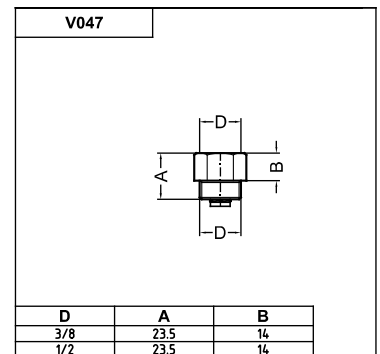
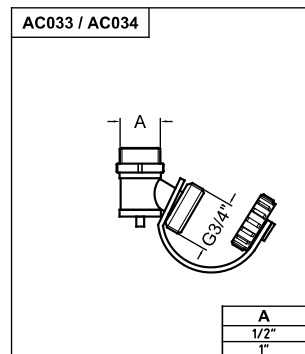
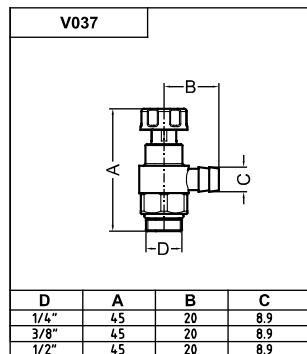
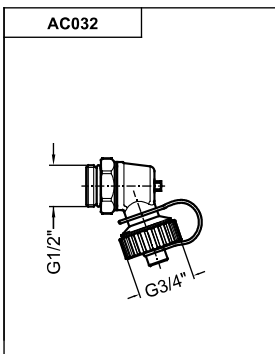
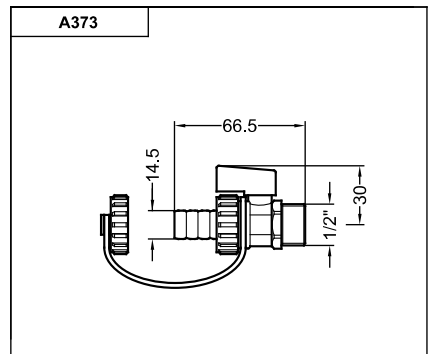
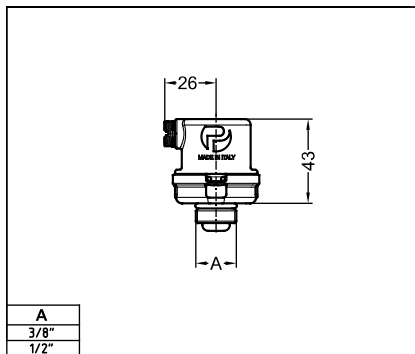
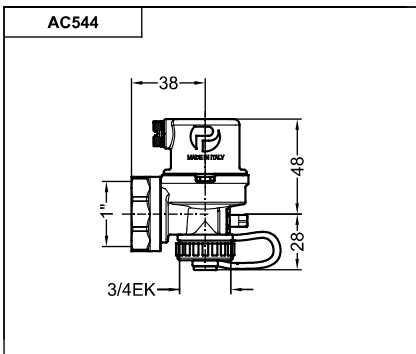
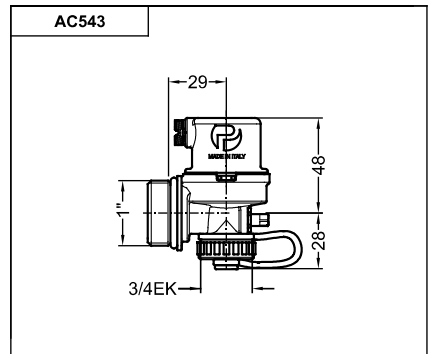
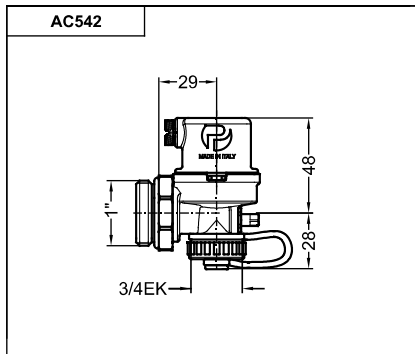
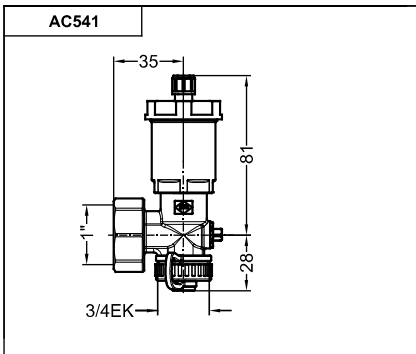
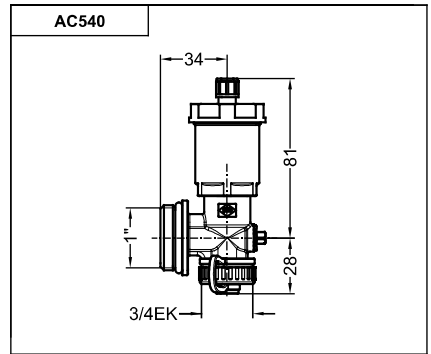
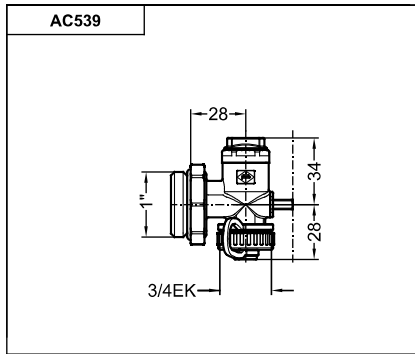
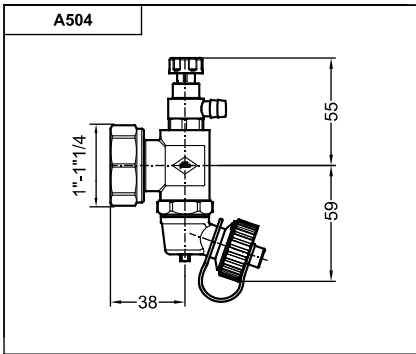
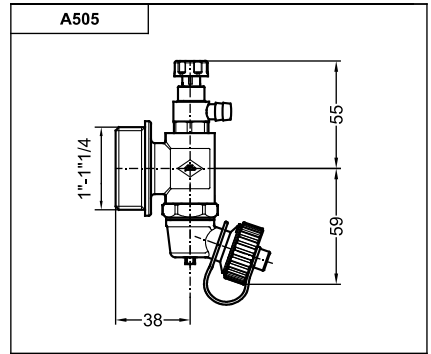
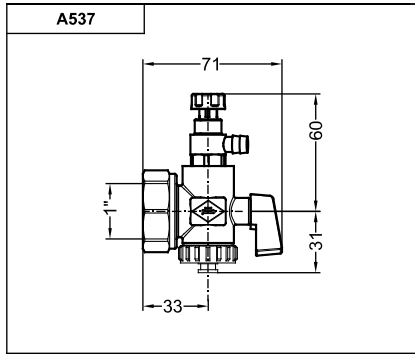
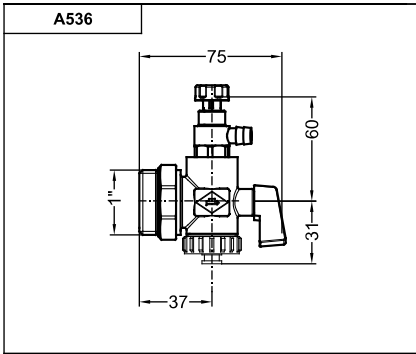
A	B	C	CH
3/4"	3/4"	36	32
1"	1"	36	37



D	n°	A	B	C	E	F	G
3/4"	2	92	40	33	Ø12	22	51
3/4"	3	132	40	33	Ø12	22	51
3/4"	4	172	40	33	Ø12	22	51



### 01.



02.

**V048**

D	A	B	C	CH
3/8"	37	55	70	23
1/2"	37	55	70	23

**V049**

D	A	B
3/8"	45	53
1/2"	45	53

**V050**

D	A	B	C
3/8"	47	52	50
1/2"	47	52	50

**V035**

D	A	B	C	CH
3/8"	39	47	60	23
1/2"	39	47	60	27

**V528 / V528-ST**

A	B	C	D
1"	1"F	71	64

**V079**

C	A	B
3/4"	83	3/4"
1"	95	1"
1 1/4"	112	1 1/4"

**V5293**

C	A	B
1"	135	1"

**V074-ST**

A	B	C	D
1"	1"F	90	47

**A527**

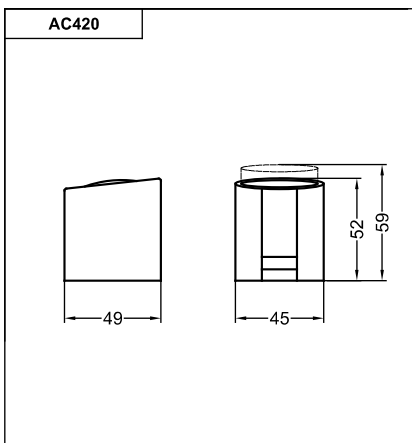
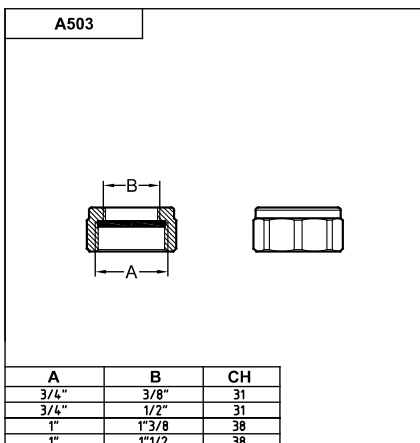
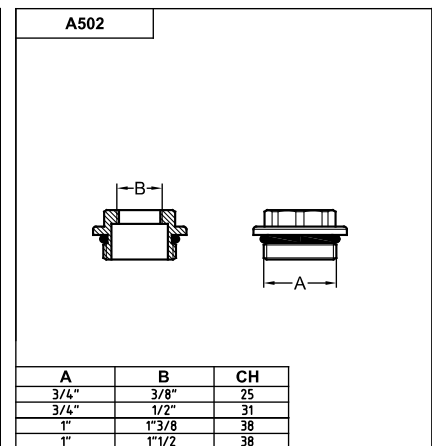
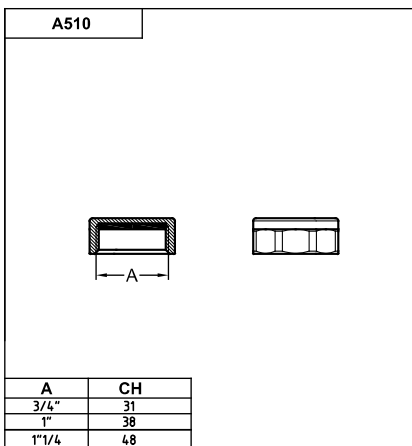
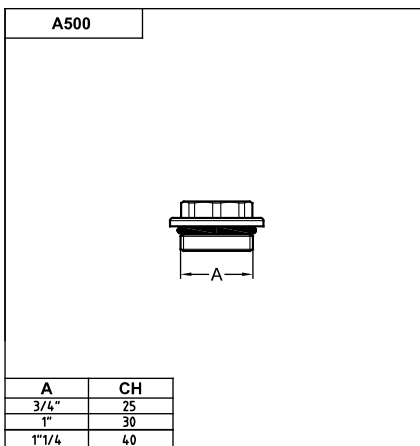
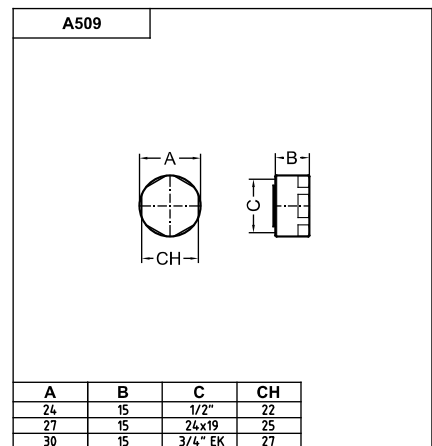
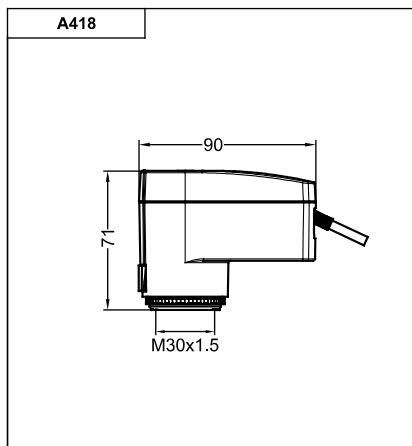
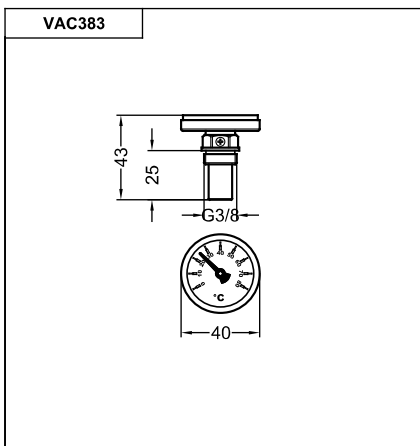
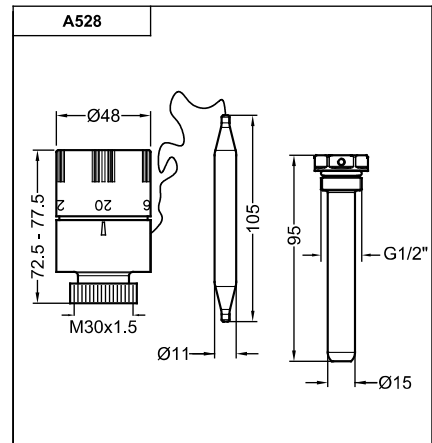
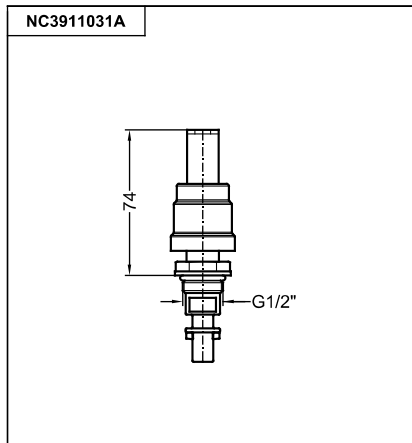
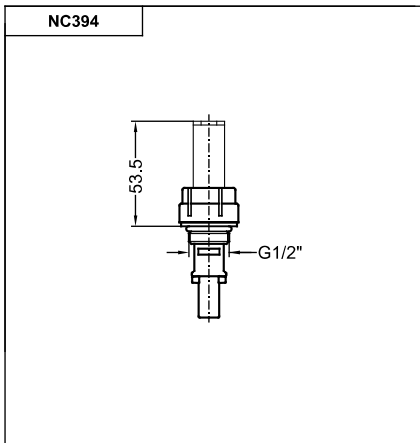
A	B	C	D	E
1"	35	68	41	1 1/4"
1 1/4"	35	68	46	1 1/2"

**V076**

**V08430**

**V08440**

## 02.



02.

**A458**

3/4" Ø18 rame copper 1/2" 200

**C302-C303**

31 29 33 3/4EKF 40 G3/4 G3/4 A

N°	A
2	94
3	134

**A45044**

200 A B C

SIZE	A	B	C
1"	25	53	85

**A45025**

200 A B C

SIZE	A	B	C
1 1/4"	41	73	102.5

**A493**

59.5 35 67 61 24.5 128 10 162.5 A

TIPO	A
3/4"	36
1"	51

**A515**

A B C D E

D	E	A	B	C
18	18	1/2"	3/8"	3/4" F
18	18	1/2"	1/2"	3/4" F
18	18	1/2"	3/8"	1" F
18	18	1/2"	1/2"	1" F
18	18	1/2"	3/8"	1 1/4" F
18	18	1/2"	1/2"	1 1/4" F

**A453**

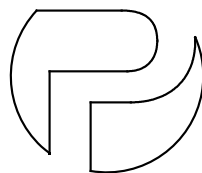
C B A D E

D	A	B	C
1"	36	62	46
1 1/4"	36	62	56

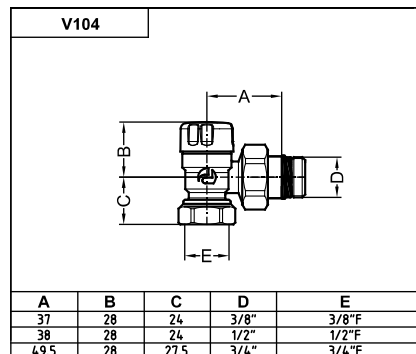
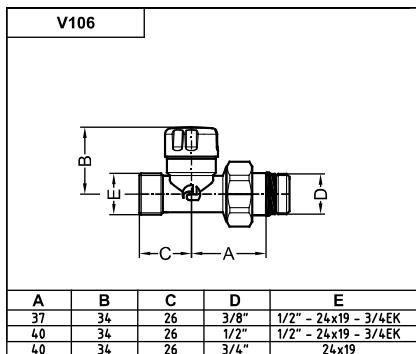
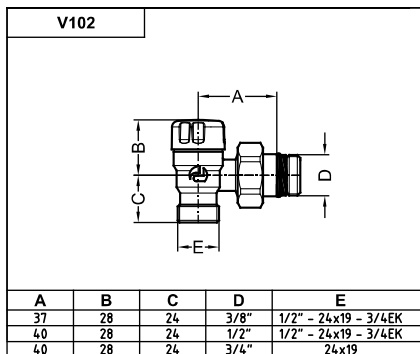
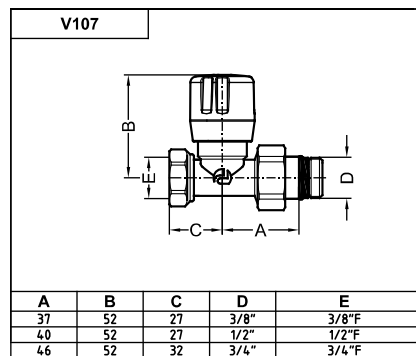
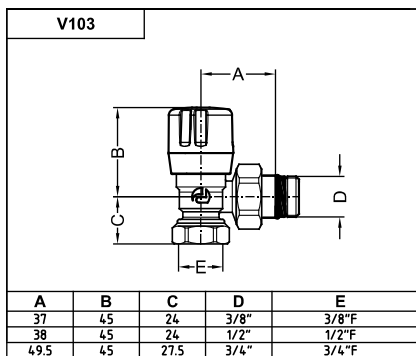
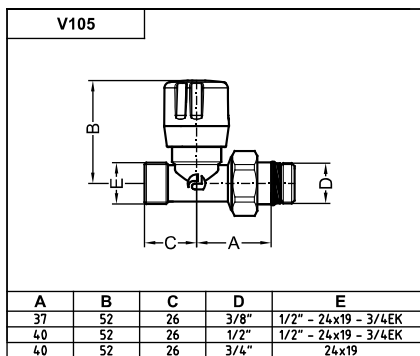
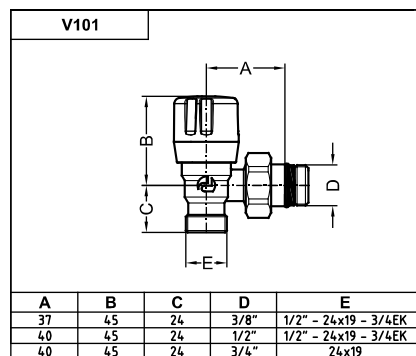
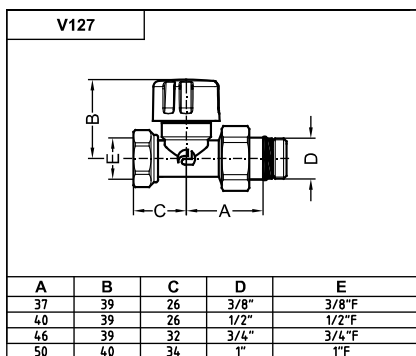
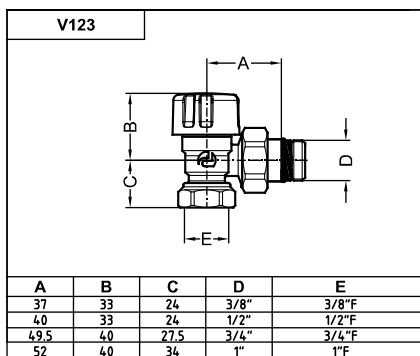
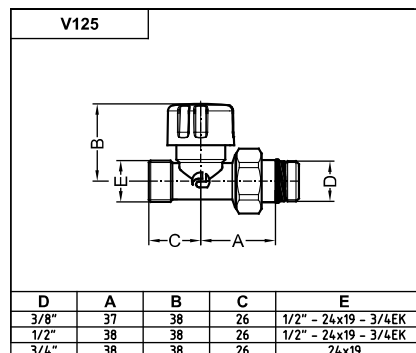
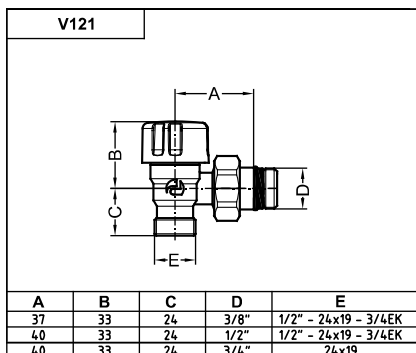
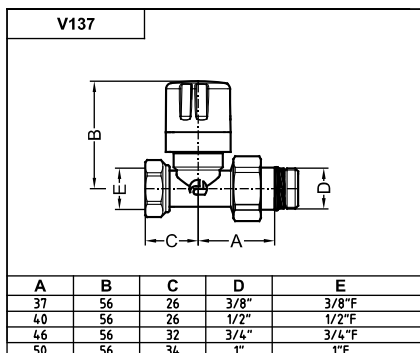
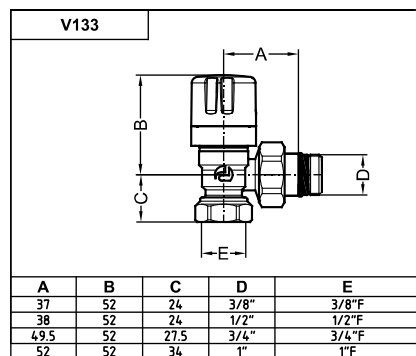
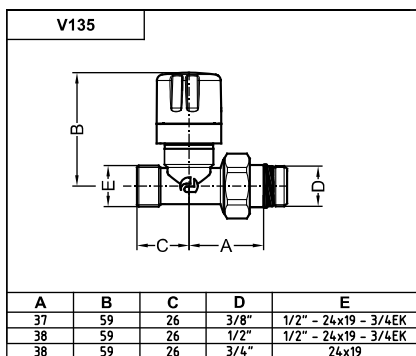
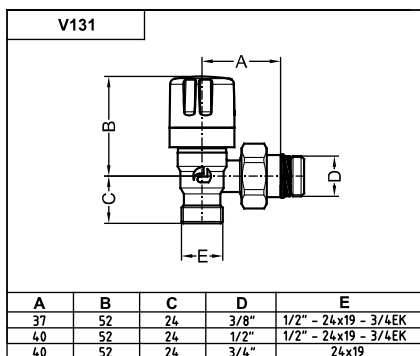
**A516-A516OR**

A B C D E

D	E	A	B	C
18	18	1/2"	3/8"	3/4"
18	18	1/2"	1/2"	3/4"
18	18	1/2"	3/8"	1"
18	18	1/2"	1/2"	1"
18	18	1/2"	3/8"	1 1/4"
18	18	1/2"	1/2"	1 1/4"



## 03.



03.

**V108**

A	B	C	D	E
37	34	27	3/8"	3/8"F
40	34	27	1/2"	1/2"F
46	34	32	3/4"	3/4"F

**V123CO**

A	B	C	D	E
38	33	24	1/2"	1/2"F

**V103CO**

A	B	C	D	E
38	45	24	1/2"	1/2"F

**V104CO**

A	B	C	D	E
38	28	24	1/2"	1/2"F

**V185CB / DYN**

A	B	C	D	E	
40	29	45	1/2"	1/2"F	DYN
40	27	63	1/2"	1/2"F	

**V198CB**

A	B	C	D	E
40	26	40	1/2"	24x19-3/4"

**V184CB / DYN**

A	B	C	D	E	
40	26	45	1/2"	24x19	DYN
40	27	63	1/2"	3/4"EK	

**V1761Q**

A	B	C	D	E
42	55	25	3/8"	24x19 - 3/4"EK
42	55	25	1/2"	24x19 - 3/4"EK

**V1763Q**

A	B	C	D	E
42	55	25	1/2"	1/2"F

**V1751Q**

A	B	C	D	E
42	40	25	3/8"	24x19 - 3/4"EK
42	40	25	1/2"	24x19 - 3/4"EK

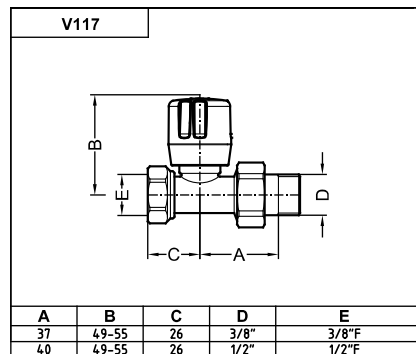
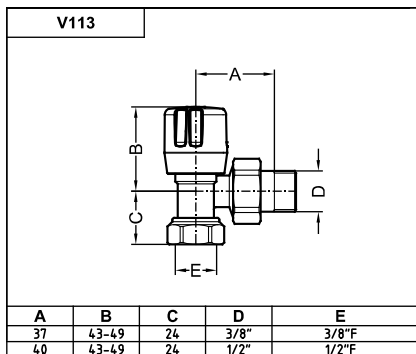
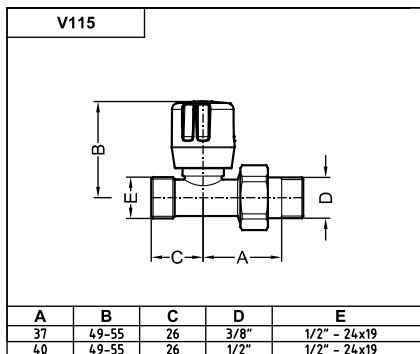
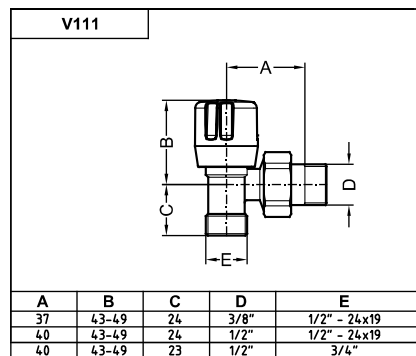
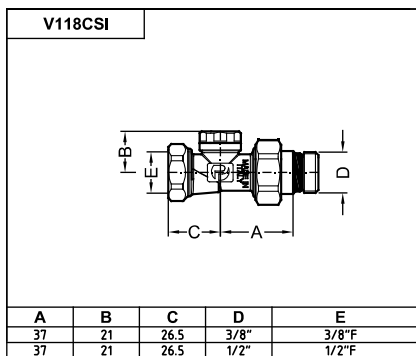
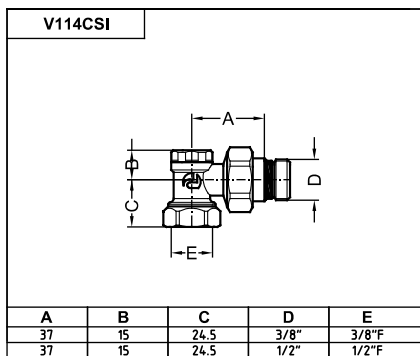
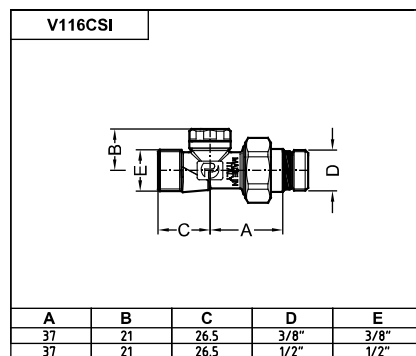
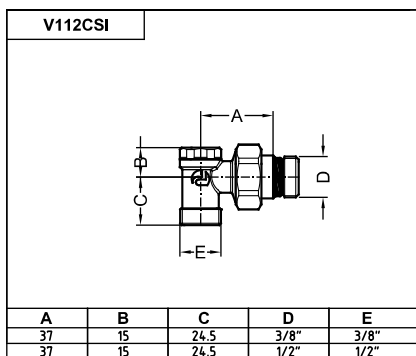
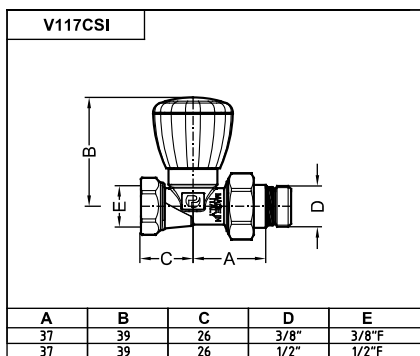
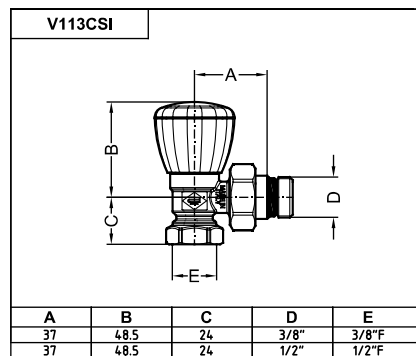
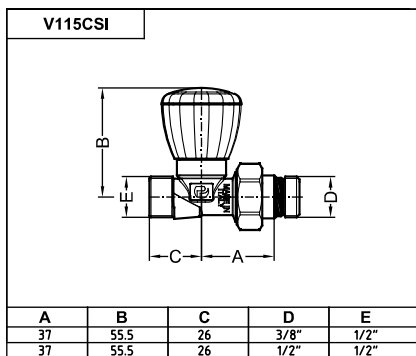
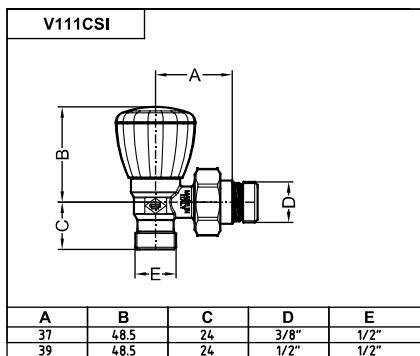
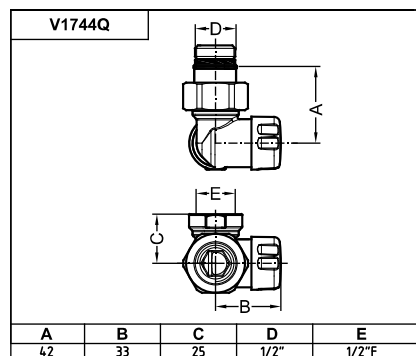
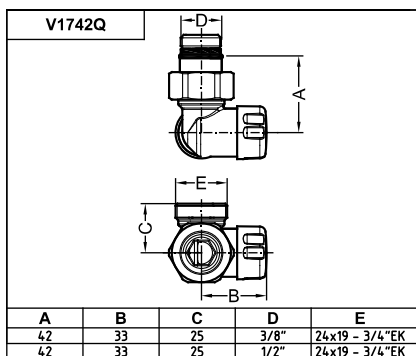
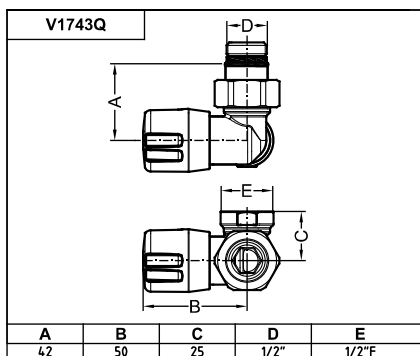
**V1753Q**

A	B	C	D	E
42	40	25	1/2"	1/2"F

**V1741Q**

A	B	C	D	E
42	50	25	3/8"	24x19 - 3/4"EK
42	50	25	1/2"	24x19 - 3/4"EK

### 03.



03.

**V112**

A	B	C	D	E
37	19	24	3/8"	1/2" - 24x19
40	19	24	1/2"	1/2" - 24x19

**V116**

A	B	C	D	E
37	25	26	3/8"	1/2" - 24x19
40	25	26	1/2"	1/2" - 24x19

**V114**

A	B	C	D	E
37	19	24	3/8"	3/8" F
40	19	24	1/2"	1/2" F

**V121RTL  
V123RTL**

A	B	C	D	E
39	102	29	1/2"	1/2"
39	102	29	1/2"	1/2" TF

**V118**

A	B	C	D	E
37	25	26	3/8"	3/8"
40	25	26	1/2"	1/2"

**V1375-V1375CB**

**V1385-V1385CB**

**V13815-V13815CB**

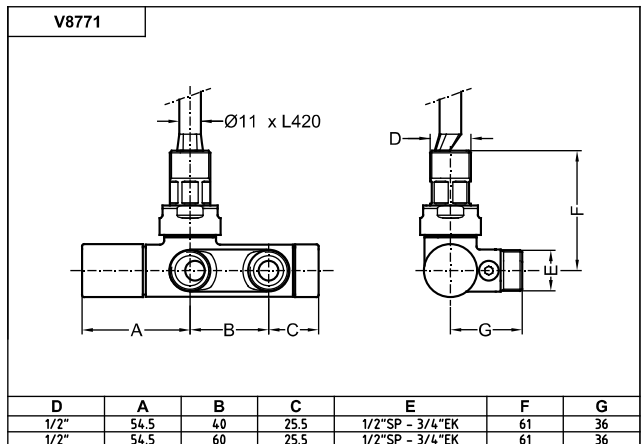
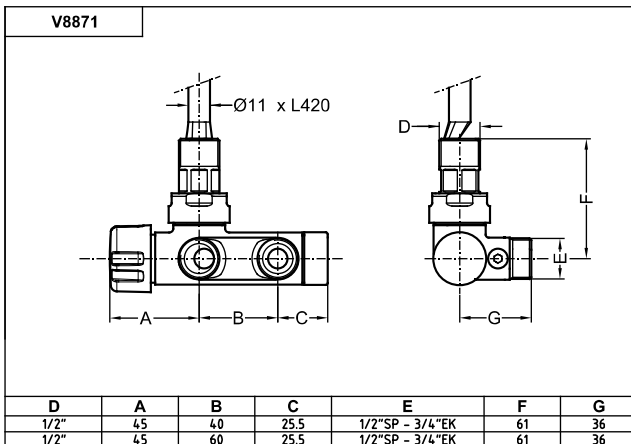
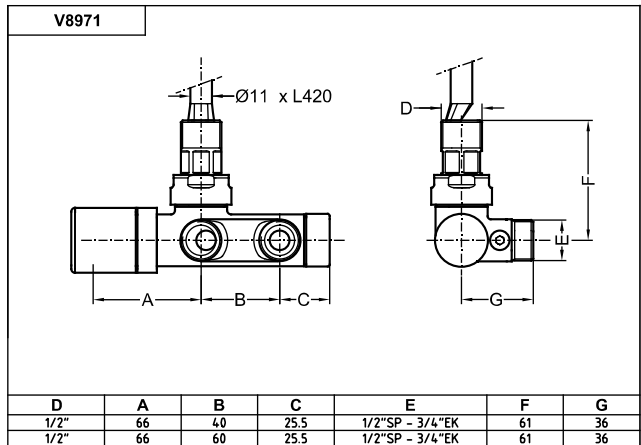
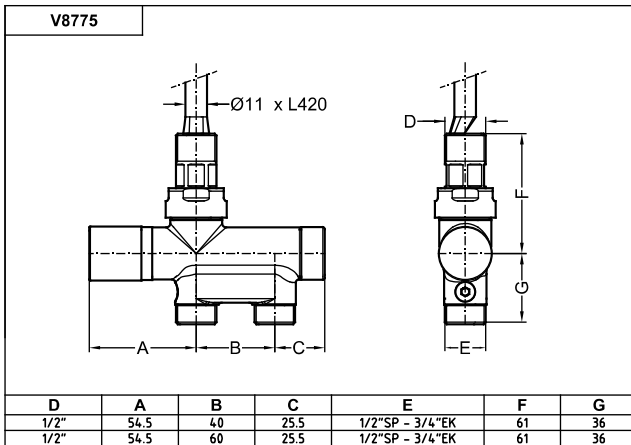
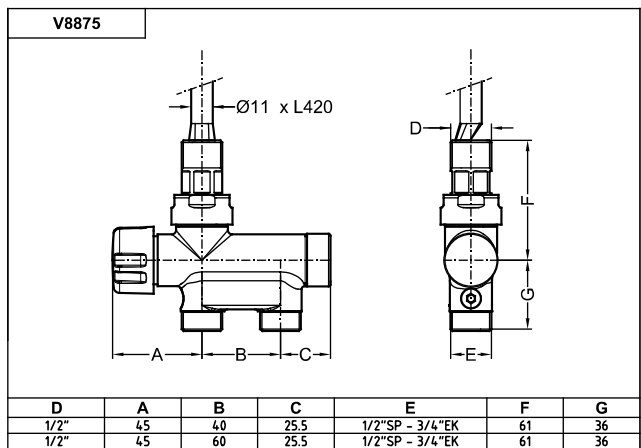
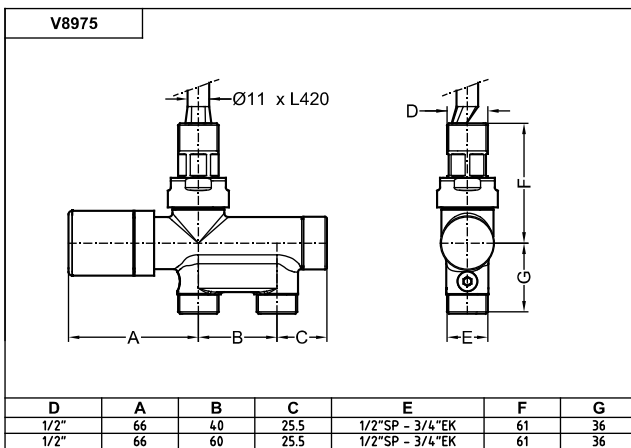
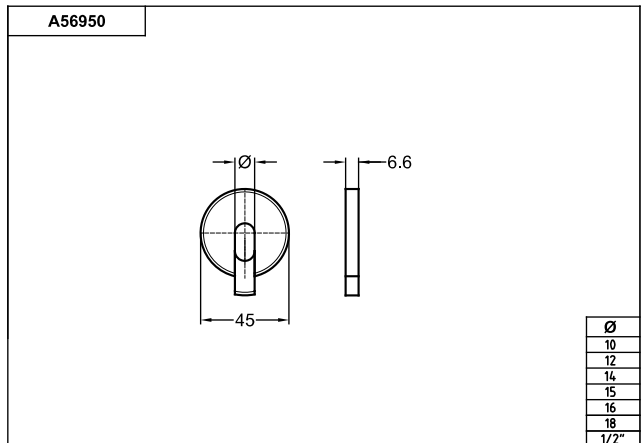
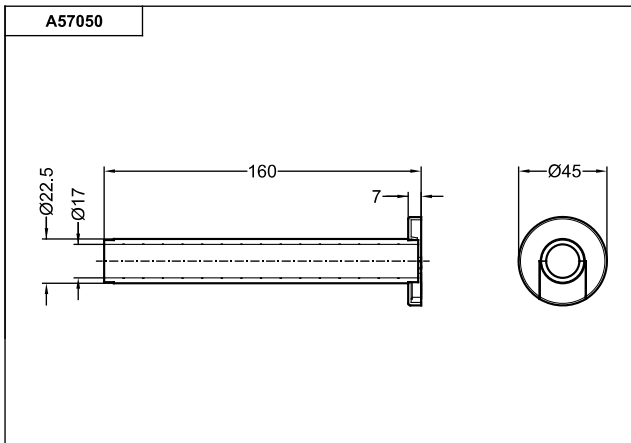
**V1371-V1371CB**

**V1381-V1381CB**

**A1395**

**A1391**

## 03.



03.

**V711**

A	B	C	D	E	F	G
31	33	50	3/4" F	3/4" EK	23	20.5

**V715**

A	B	C	D	E	F	G
31	33	50	3/4" F	3/4" EK	23	24

**V721**

A	B	C	D	E	F
22	33	50	3/4" F	3/4" EK	19

**V725**

A	B	C	D	E	F
22	33	50	3/4" F	3/4" EK	24

**V731**

A	B	C	D	E
3/4" F	24x19F	24	38	44

**V735**

A	B	C	D	E	F
3/4" F	24x19F	21	38	24	62

**A55400**

**A55401**

**A553**

**V165**

A
24x19
3/4" EK

**V153**

A	B	C	D	E	F
62	50	29	1/2"	24x19	35
62	50	29	3/4"	24x19	35

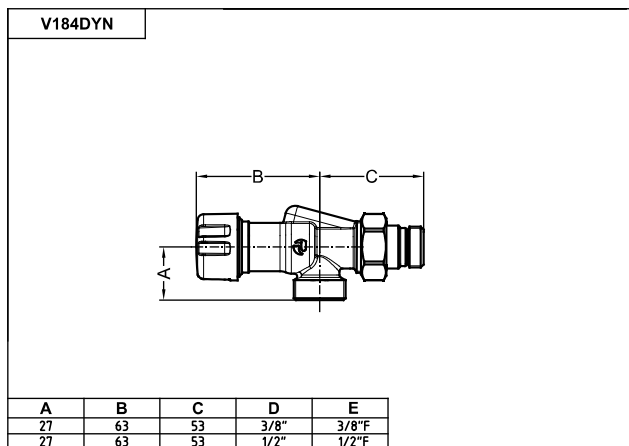
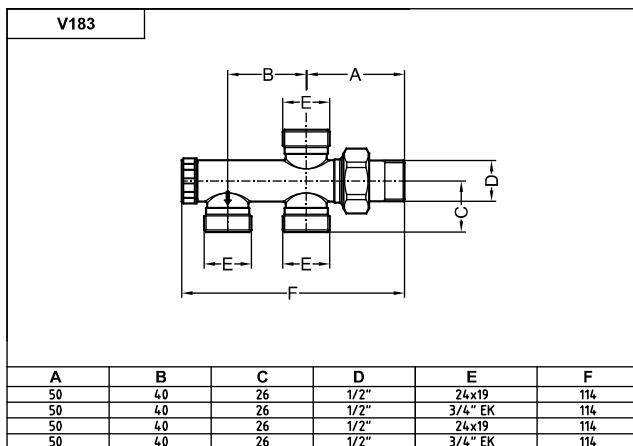
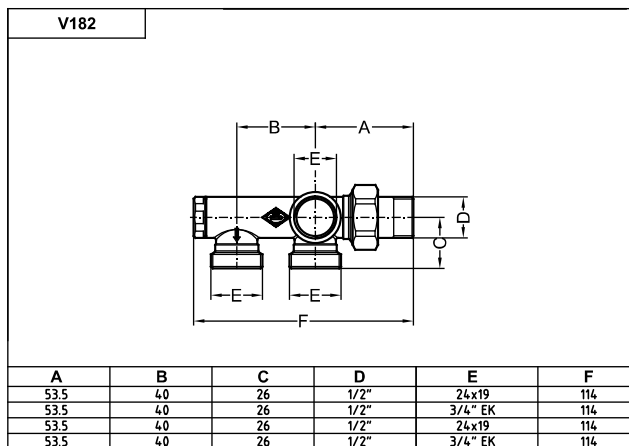
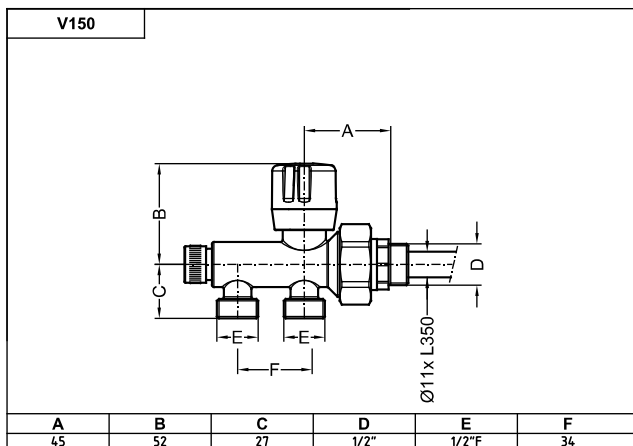
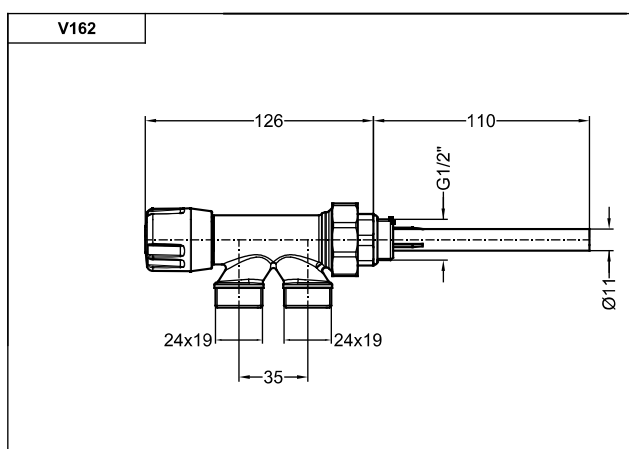
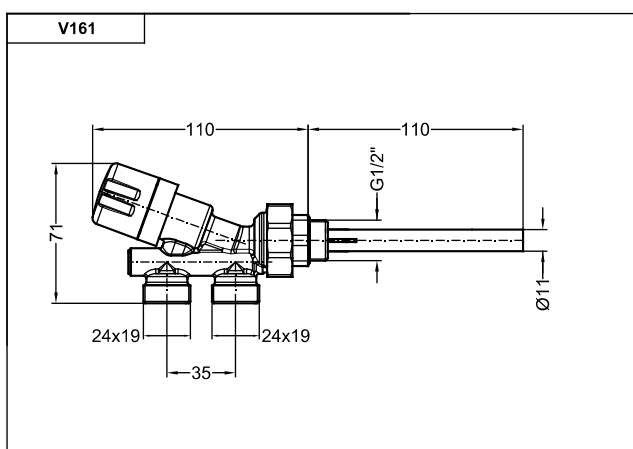
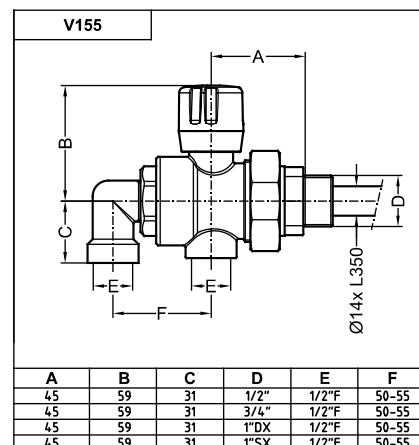
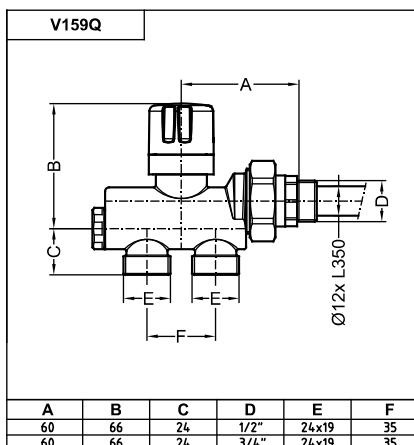
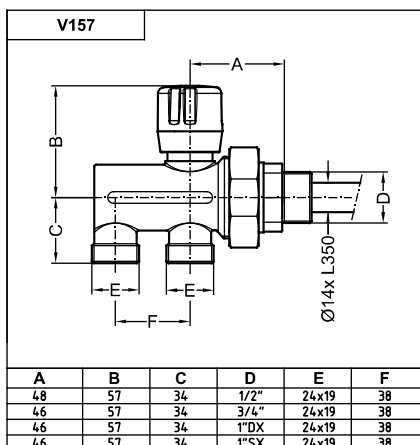
**V154**

A	B
1/2"	24x19

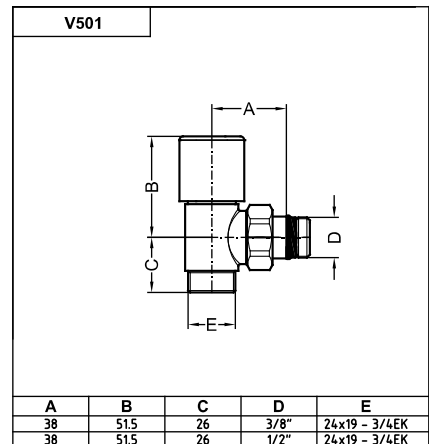
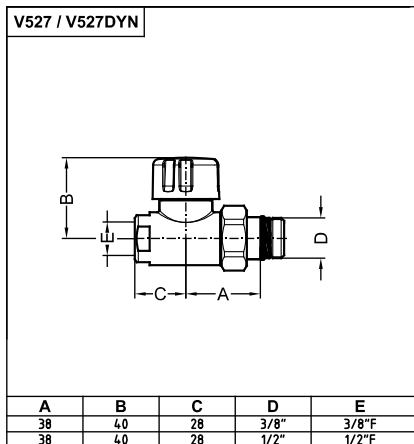
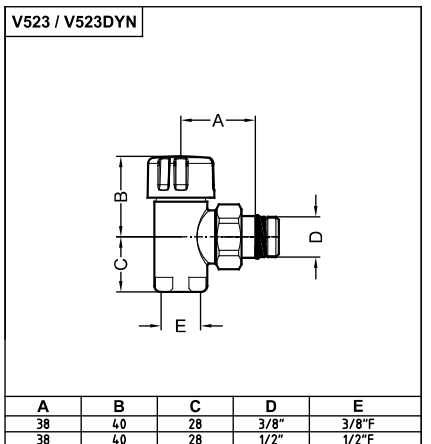
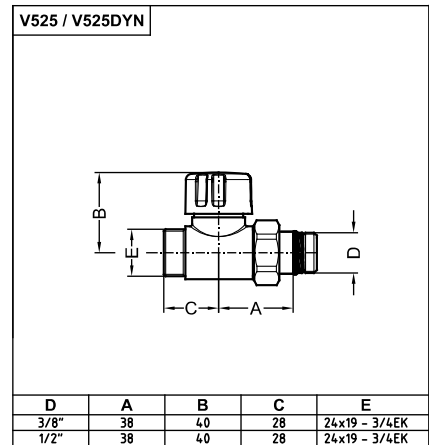
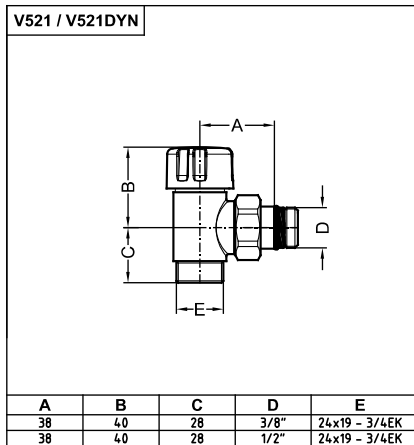
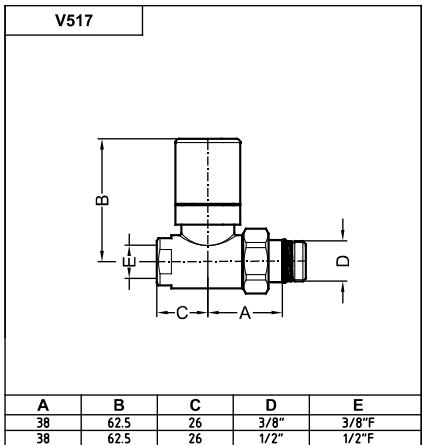
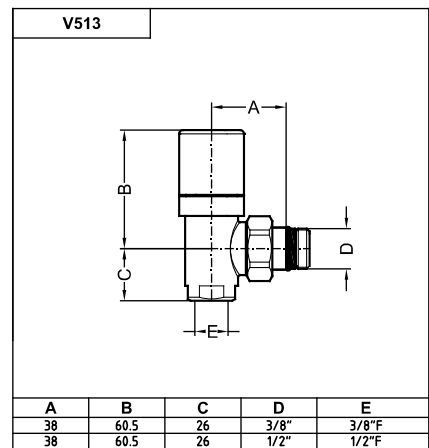
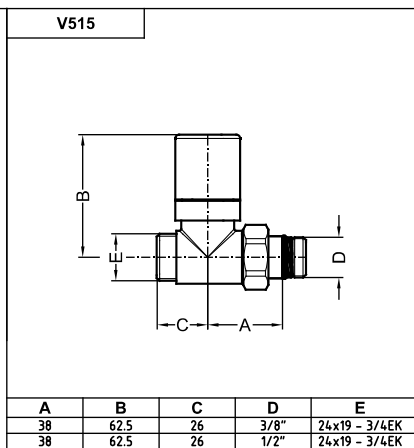
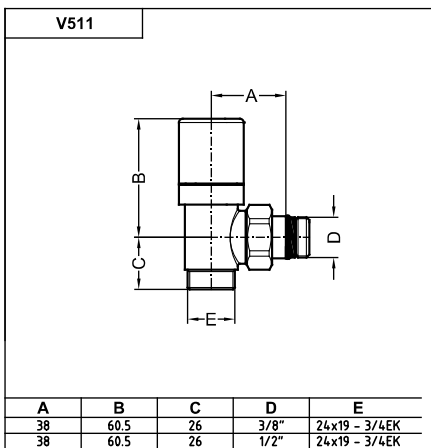
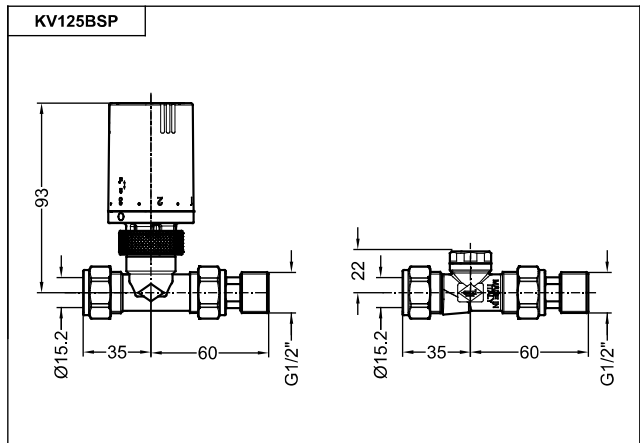
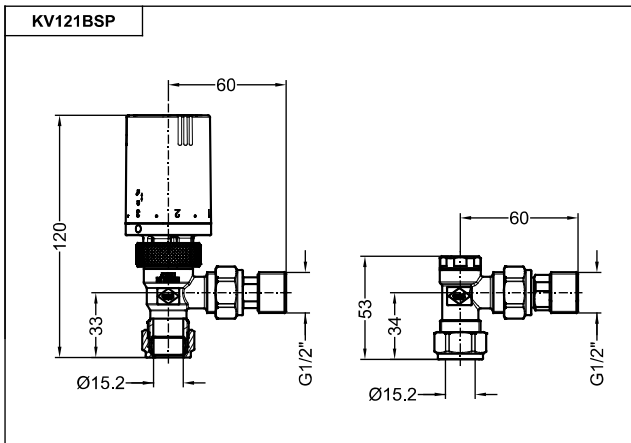
**V160**

A	B
1/2"	24x19
3/4"	24x19

### 03.



03.



### 03.

**V505**

A	B	C	D	E
38	54	26	3/8"	24x19 - 3/4EK
38	54	26	1/2"	24x19 - 3/4EK

**V503**

A	B	C	D	E
38	54	26	3/8"	3/8"F
38	54	26	1/2"	1/2"F

**V507**

A	B	C	D	E
38	54	26	3/8"	3/8"F
38	54	26	1/2"	1/2"F

**V502**

A	B	C	D	E
38	32	26	3/8"	24x19 - 3/4EK
38	32	26	1/2"	24x19 - 3/4EK

**V506**

A	B	C	D	E
38	32	26	3/8"	24x19 - 3/4EK
38	32	26	1/2"	24x19 - 3/4EK

**V504**

A	B	C	D	E
38	32	26	3/8"	3/8"F
38	32	26	1/2"	1/2"F

**V508**

A	B	C	D	E
38	33	26	3/8"	3/8"F
38	33	26	1/2"	1/2"F

**V761Q**

A	B	C	D	E
41	59	26	3/8"	24x19 - 3/4"EK
41	59	26	1/2"	24x19 - 3/4"EK

**V763Q**

A	B	C	D	E
41	59	26	3/8"	3/8"F
41	59	26	1/2"	1/2"F

**V751Q**

A	B	C	D	E
41	40	26	3/8"	24x19
41	40	26	1/2"	24x19

**V753Q**

A	B	C	D	E
42	40	25	1/2"	1/2"F

**V741Q**

A	B	C	D	E
41	54	26	3/8"	24x19 - 3/4"EK
41	54	26	1/2"	24x19 - 3/4"EK

03.

**V743Q**

A	B	C	D	E
41	54	26	3/8"	3/8"
41	54	26	1/2"	1/2"

**V742Q**

A	B	C	D	E
41	32	26	3/8"	24x19 - 3/4"EK
41	32	26	1/2"	24x19 - 3/4"EK

**V744Q**

A	B	C	D	E
41	32	26	3/8"	3/8"
41	32	26	1/2"	1/2"

**V631Q**

A	B	C	D	E
38	65.5	26	3/8"	24x19 - 3/4EK
38	65.5	26	1/2"	24x19 - 3/4EK

**V633Q**

A	B	C	D	E
38	65.5	26	1/2"	1/2"F

**V611Q**

A	B	C	D	E
38	40	26	3/8"	24x19 - 3/4EK
38	40	26	1/2"	24x19 - 3/4EK

**V613Q**

A	B	C	D	E
38	40	26	1/2"	1/2"F

**V601Q**

A	B	C	D	E
38	52.5	26	3/8"	24x19 - 3/4EK
38	52.5	26	1/2"	24x19 - 3/4EK

**V603Q**

A	B	C	D	E
38	52.5	26	1/2"	1/2"F

**V602Q**

A	B	C	D	E
38	32	26	3/8"	24x19 - 3/4EK
38	32	26	1/2"	24x19 - 3/4EK

**V604Q**

A	B	C	D	E
38	32	26	3/8"	3/8"
38	32	26	1/2"	1/2"

**V1301Q**

A	B	C	D	E	F
40	52	42	1/2"	24x19	75
40	52	42	1/2"	3/4"EK	75

**V1201Q**

A	B	C	D	E	F
40	41	42	1/2"	24x19	75
40	41	42	1/2"	3/4"EK	75

**V1101Q**

A	B	C	D	E	F
40	52	42	1/2"	24x19	75
40	52	42	1/2"	3/4"EK	75

### 03.

V1102Q						
A	B	C	D	E	F	
40	33	42	1/2"	24x19	75	
40	33	42	1/2"	3/4"EK	75	

V1303Q						
A	B	C	D	E	F	
40	52	43	1/2"	1/2"	75	

V1203Q						
A	B	C	D	E	F	
40	41	43	1/2"	1/2"	75	

V1103Q						
A	B	C	D	E	F	
40	52	43	1/2"	1/2"	75	

V1104Q						
A	B	C	D	E	F	
40	33	43	1/2"	1/2"	75	

V421Q							
A	B	C	D	E	F	G	
61.5	50	36	1/2"	24x19 - 3/4"EK	44	30	

V425Q							
A	B	C	D	E	F	G	
61.5	50	36	1/2"	24x19 - 3/4"EK	44	30	

V371Q							
A	B	C	D	E	F	G	
40	50	36	1/2"	24x19 - 3/4"EK	44	30	

V375Q							
A	B	C	D	E	F	G	
40	50	36	1/2"	24x19 - 3/4"EK	44	30	

V481Q							
A	B	C	D	E	F	G	
52.5	50	36	1/2"	24x19 - 3/4"EK	44	30	

V485Q							
A	B	C	D	E	F	G	
52.5	50	36	1/2"	24x19 - 3/4"EK	44	30	

03.

**V9113Q**

A	B	C	D	E	F	G
53	50	32	1/2"	3/4"EK	46	30
38	80	17	1/2"	3/4"EK	46	30

**V9112Q**

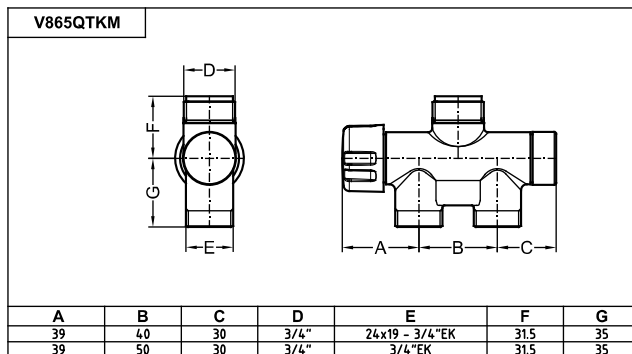
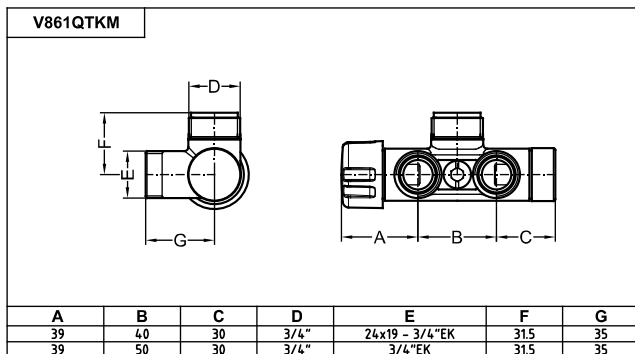
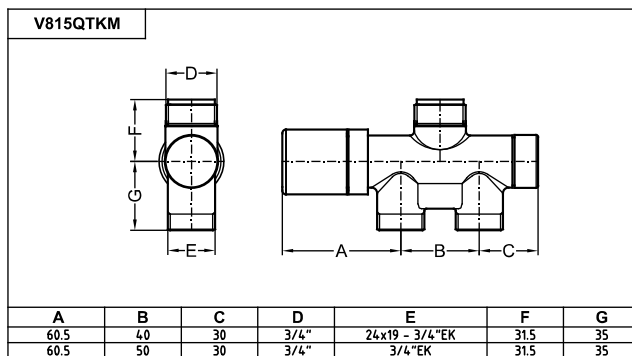
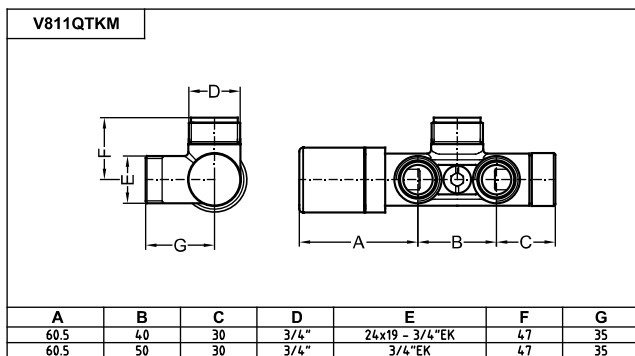
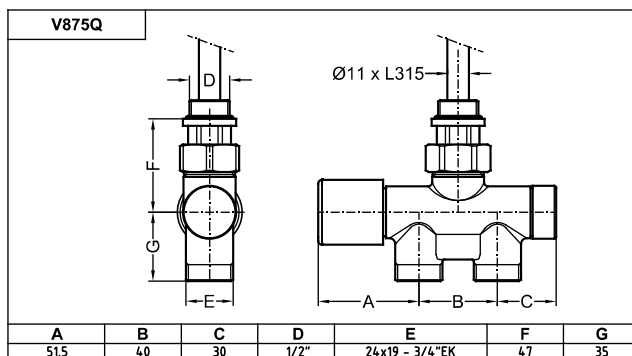
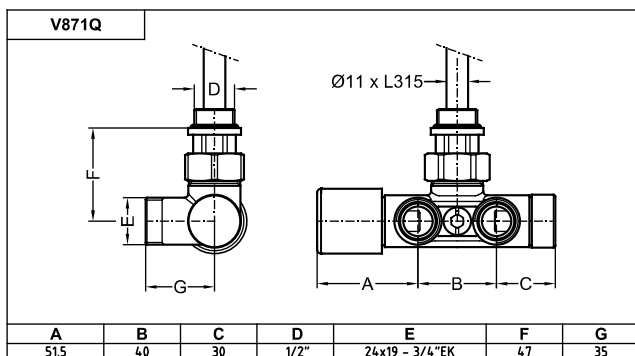
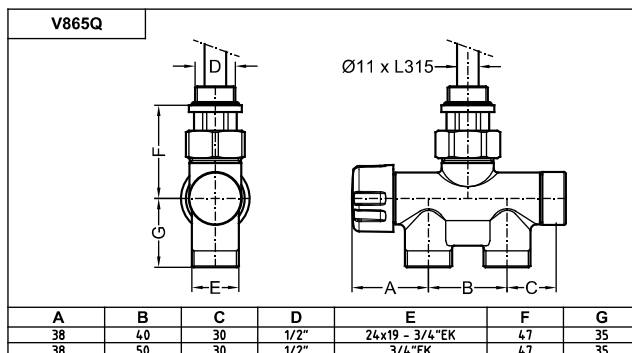
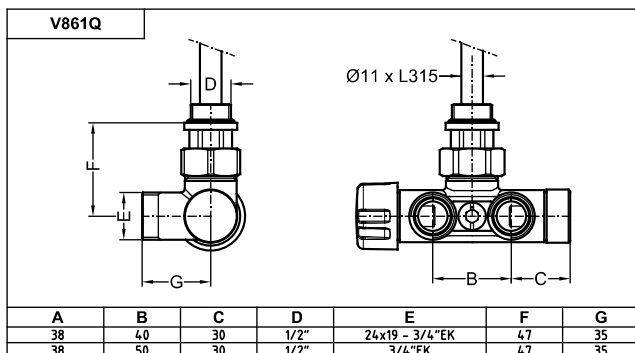
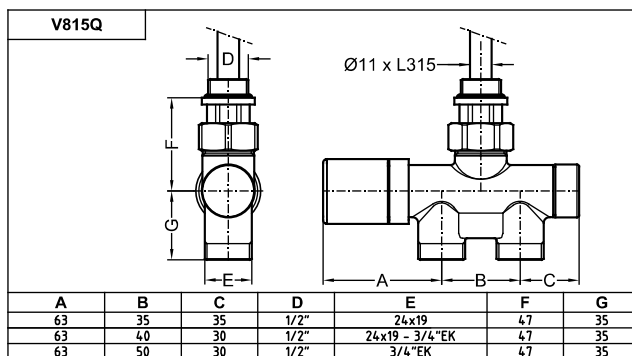
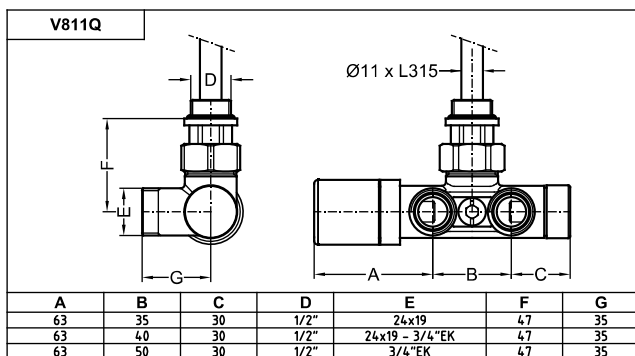
A	B	C	D	E	F	G
40	50	32	1/2"	3/4"EK	46	30
25	80	17	1/2"	3/4"EK	46	30

**V9110Q**

A	B	C	D	E	F	G
62	50	32	1/2"	3/4"EK	46	30
45	80	17	1/2"	3/4"EK	46	30

**A9195**

## 03.



03.

**V871QTKM**

A	B	C	D	E	F	G
515	40	30	3/4"	24x19 - 3/4"EK	315	35

**V875QTKM**

A	B	C	D	E	F	G
515	40	30	3/4"	24x19 - 3/4"EK	315	35

**V172**

A	B	C	D
M30x1.5	40	52	1/2"F
M30x1.5	44	56	3/4"F
M30x1.5	51	82	1"F

**V170**

A	B	C	D
M30x1.5	1/2"	32	27
M30x1.5	3/4"	34	27
M30x1.5	1"	58	27

**V173**

A	B	C	D	E
M30x1.5	3/4"F	82	37	41
M30x1.5	1"F	82	37	41

**V171**

A	B	C	D	E
M30x1.5	3/4"	82	37	41
M30x1.5	1"	82	37	41

**V174**

A	B	C	D	E
M30x1.5	1/2"	50	35	73
M30x1.5	3/4"	54	50	90

**A171**

C	CH	A
29.5	30	3/4"
29.5	37	1"

**A172**

A	B	C	CH
1/2"	24	3/4"	30
3/4"	25	3/4"	30
3/4"	29	1"	37
1"	30	1"	37

**V170172**

A	B	C	D
M30x1.5	3/4"	34	27
M30x1.5	1"	34	27

**V171172**

A	B	C	D	E
M30x1.5	3/4"	123	37	60
M30x1.5	1"	123	37	60

**V1421**

A	B	C	D	E
4.0	53.5	24	3/8"	24-19
4.0	53.5	24	1/2"	24-19
4.0	53.5	24	3/8"	3/4"
4.0	53.5	24	1/2"	3/4"

**V1425**

A	B	C	D	E
4.0	57	26	3/8"	24-19
4.0	57	26	1/2"	24-19
4.0	57	26	3/8"	3/4"
4.0	57	26	1/2"	3/4"

### 03.

**V1423**

A	B	C	D	E
40	53.5	24	1/2"	1/2"F

**V1427**

A	B	C	D	E
37	48.5	26	1/2"	1/2"F

**V1411**

A	B	C	D	E
4.0	38	24	3/8"	24-19
4.0	38	24	1/2"	24-19
4.0	38	24	3/8"	3/4"
4.0	38	24	1/2"	3/4"

**V1415**

A	B	C	D	E
40	41.5	26	3/8"	24-19
40	41.5	26	1/2"	24-19
40	41.5	26	3/8"	3/4"
40	41.5	26	1/2"	3/4"

**V1413**

A	B	C	D	E
40	38	24	1/2"	1/2"F

**V1417**

A	B	C	D	E
37	42.5	26	1/2"	1/2"F

**V1401**

A	B	C	D	E
40	50	24	3/8"	24-19
40	50	24	1/2"	24-19
40	50	24	3/8"	3/4"
40	50	24	1/2"	3/4"

**V1405**

A	B	C	D	E
40	53	26	3/8"	24-19
40	53	26	1/2"	24-19
40	53	26	3/8"	3/4"
40	53	26	1/2"	3/4"

**V1403**

A	B	C	D	E
40	50	24	1/2"	1/2"F

**V1407**

A	B	C	D	E
37	53	26	1/2"	1/2"F

**V1402**

A	B	C	D	E
40	42	24	3/8"	24-19
40	42	24	1/2"	24-19
40	42	24	3/8"	3/4"
40	42	24	1/2"	3/4"

**V1406**

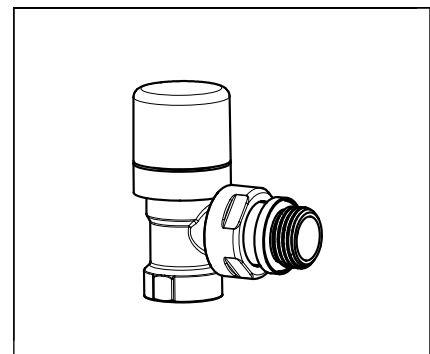
A	B	C	D	E
4.0	46.5	26	3/8"	24-19
4.0	46.5	26	1/2"	24-19
4.0	46.5	26	3/8"	3/4"
4.0	46.5	26	1/2"	3/4"

**V1404**

A	B	C	D	E
40	42	24	1/2"	1/2"F

**V1408**

A	B	C	D	E
37	46.5	26	1/2"	1/2"F



03.

**V4433**

A	B	C	D	E
40	60	24	1/2"	1/2" F

**V4437**

A	B	C	D	E
37	65	26	1/2"	1/2" F

**V4431**

A	B	C	D	E
40	60	24	3/8"	24-19
40	60	24	1/2"	24-19
40	60	24	3/8"	3/4"
40	60	24	1/2"	3/4"

**V4415**

A	B	C	D	E
40	65	26	3/8"	24-19
40	65	26	1/2"	24-19
40	65	26	3/8"	3/4"
40	65	26	1/2"	3/4"

**V4403 / V4404**

A	B	C	D	E
40	50	24	1/2"	1/2" F

**V4407 / V4408**

A	B	C	D	E
37	55	26	1/2"	1/2" F

**V4401 / V4402**

A	B	C	D	E
40	50	24	3/8"	24-19
40	50	24	1/2"	24-19
40	50	24	3/8"	3/4"
40	50	24	1/2"	3/4"

**V4405 / V4406**

A	B	C	D	E
40	59.5	26	3/8"	24-19
40	59.5	26	1/2"	24-19
40	59.5	26	3/8"	3/4"
40	59.5	26	1/2"	3/4"

**V111CB**

A	B	C	D	E
42.5	49	24	1/2"	1/2"

**V112CB**

A	B	C	D	E
42.5	15	24	1/2"	1/2"

**V113CB**

A	B	C	D	E
42.5	49	24	1/2"	1/2" F

**V114CB**

A	B	C	D	E
42.5	15	24	1/2"	1/2" F

**V1761**

A	B	C	D	E
42	55	25	3/8"	24x19
42	55	25	1/2"	24x19
42	55	25	3/8"	3/4"
42	55	25	1/2"	3/4"

**V1763**

A	B	C	D	E
42	63	25	1/2"	1/2" F

**V1751**

A	B	C	D	E
42	40	25	3/8"	24x19
42	40	25	1/2"	24x19
42	40	25	3/8"	3/4"
42	40	25	1/2"	3/4"

### 03.

**V1753**

A	B	C	D	E
42	40	25	1/2"	1/2"F

**V1741**

A	B	C	D	E
42	50	25	3/8"	24x19
42	50	25	1/2"	24x19
42	50	25	3/8"	3/4"
42	50	25	1/2"	3/4"

**V1743**

A	B	C	D	E
42	50	25	1/2"	1/2"F

**V1742**

A	B	C	D	E
42	33	25	3/8"	24x19
42	33	25	1/2"	24x19
42	33	25	3/8"	3/4"
42	33	25	1/2"	3/4"

**V1744**

A	B	C	D	E
42	33	25	1/2"	1/2"F

**V1895**

**V721CB**

A	B	C	D	E	F
31	33	50	3/4"F	3/4"EK	30

**V725CB**

A	B	C	D	E	F
31	33	50	3/4"F	3/4"EK	30

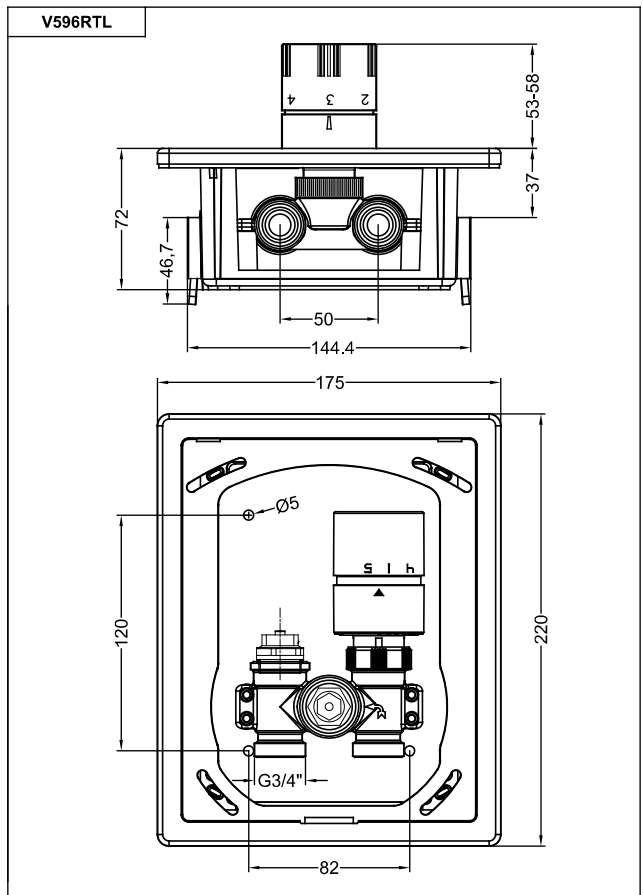
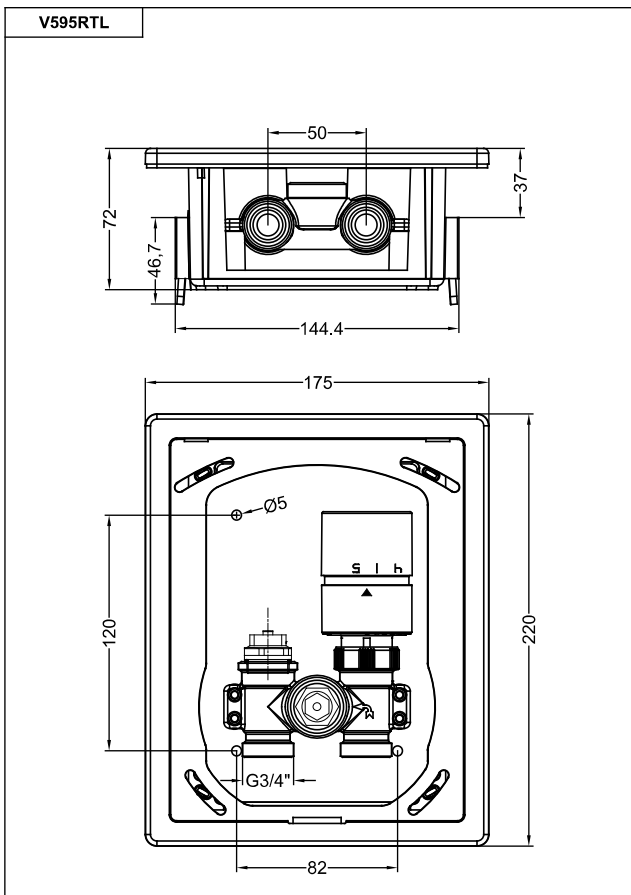
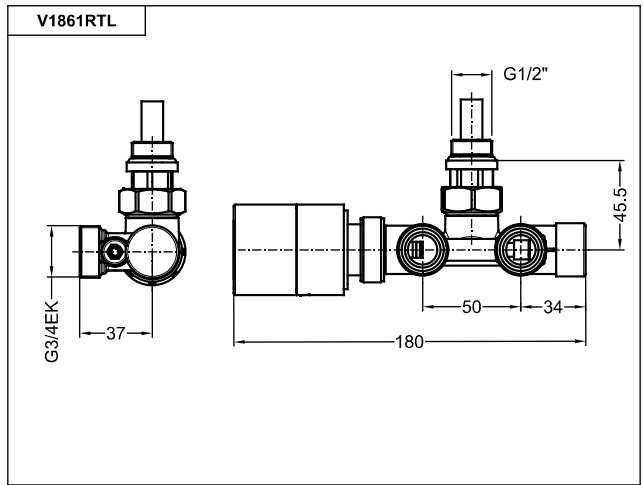
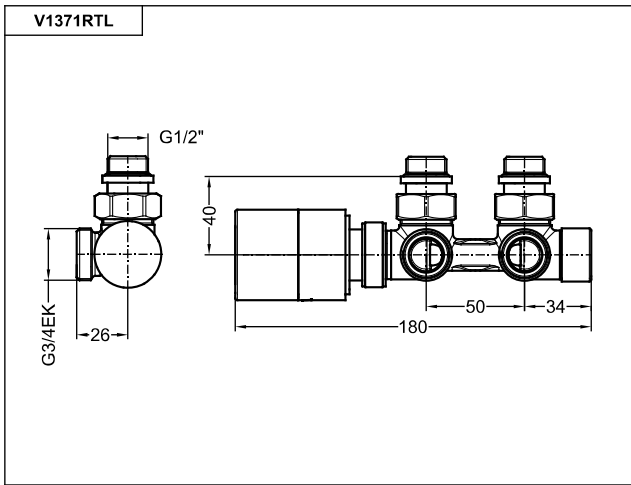
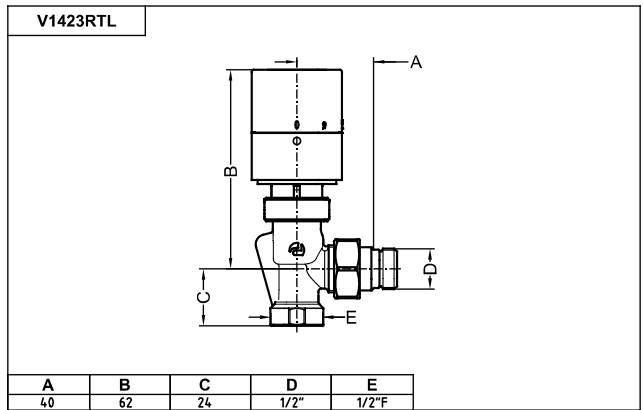
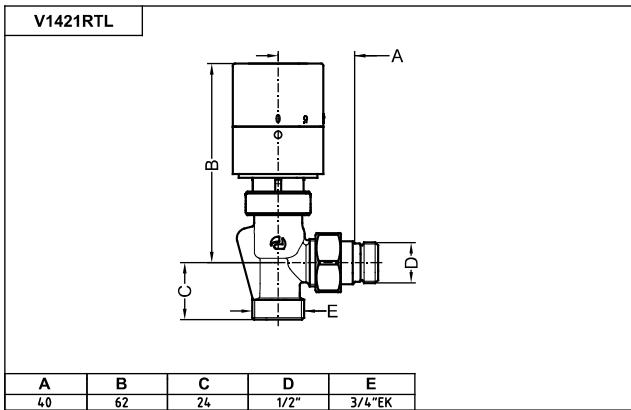
**V1861 / V1861CB**

A	B	C	D	E	F
50	37	3/4"EK	82.5	1/2"	124

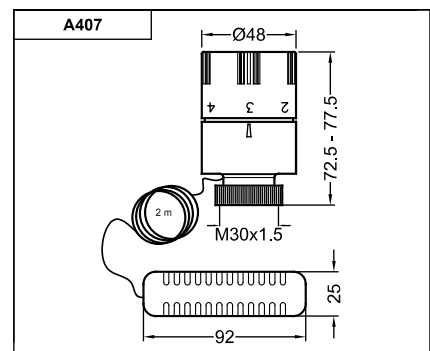
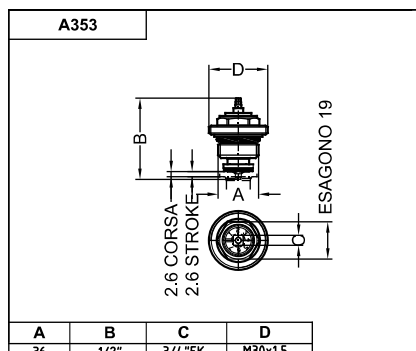
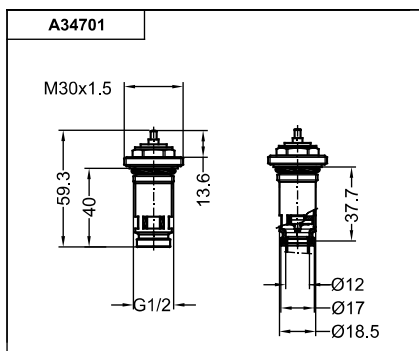
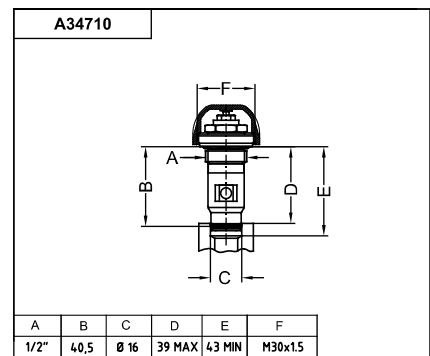
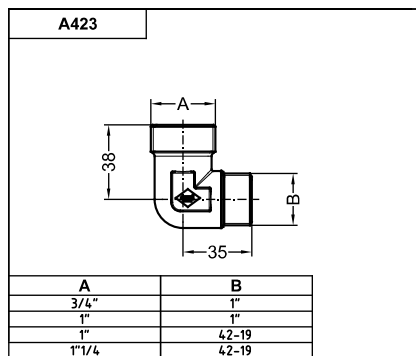
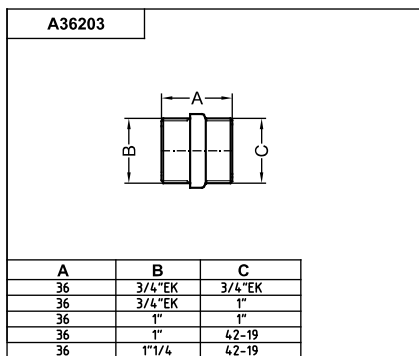
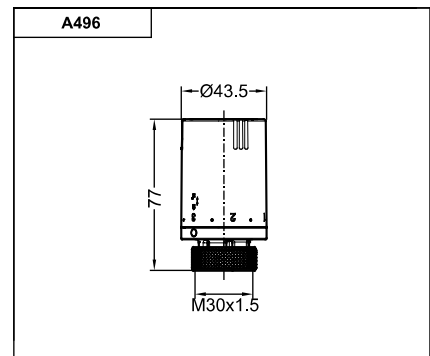
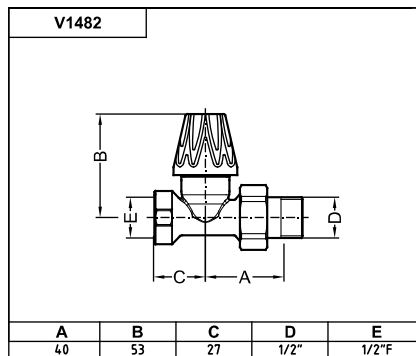
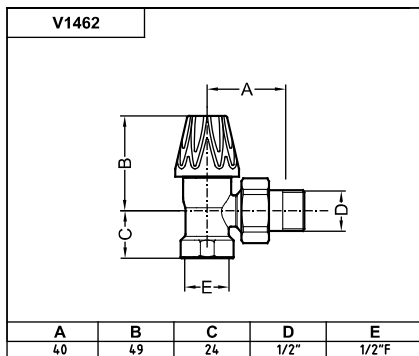
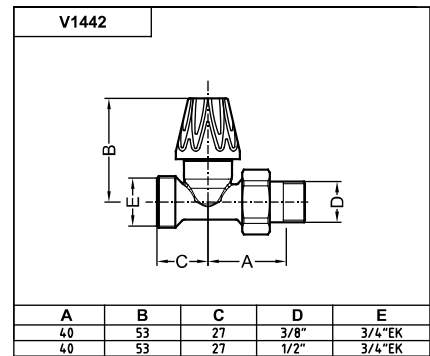
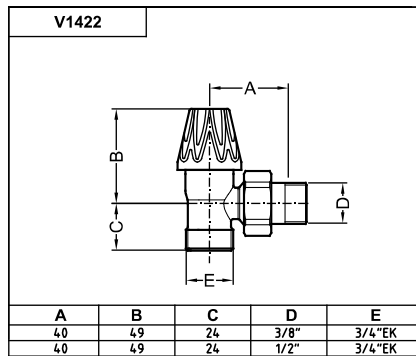
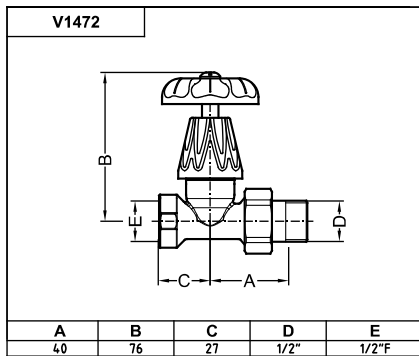
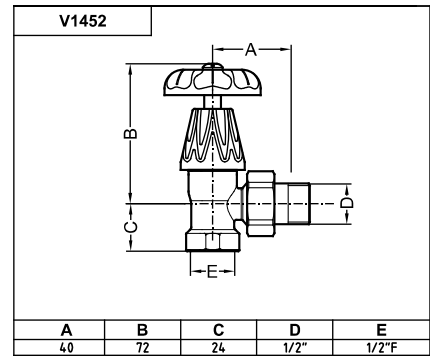
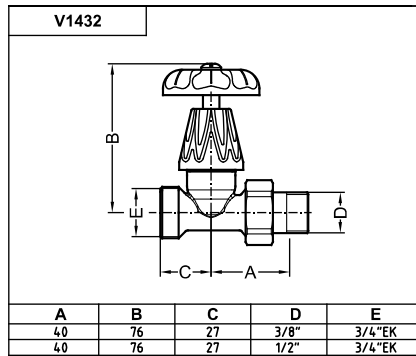
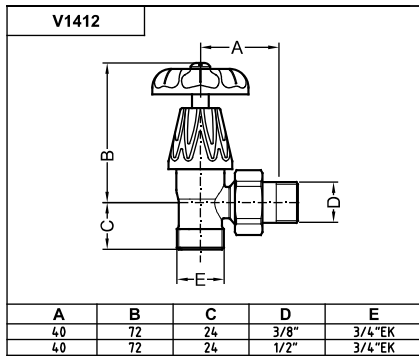
**V1865 / V1865CB**

A	B	C	D	E	F
50	37	3/4"EK	82.5	1/2"	124

03.



## 03.



03.

**A408**

**A5130**

A	CH	B
3/8"	10	Ø18.7 (1/2")
1/2"	13	Ø23.8 (3/4")
3/8"	12	Ø23.8 (3/4")

**A5131**

A	CH	B
3/8"	10	Ø18.7 (1/2")
1/2"	12	Ø23.8 (3/4")
3/8"	12	Ø23.8 (3/4")

**A519**

A	B	C	D	CH
15	3/8"	40-25	Ø18.7 (1/2")	8
15	1/2"	40-25	Ø23.8 (3/4")	8
15	3/8"	40-25	Ø23.8 (3/4")	8

**A514**

A	B	CH1	CH2
3/8"	1/2"	25	10
1/2"	3/4"	30	13
3/8"	3/4"	30	12

**A51701**

**A579**

**A518**

A	B	C	CH
38	1/2" F - 1/2"	10	23
38	24-19F - 24-19	10	27

**A322**

A	CH	H
1/2"	25	12.5
3/4"	30.5	13
1"	-	-
1 1/4"	46	15.5
1"	37	15

**A323**

A	CH	B
1/2"	33	1 1/4"
3/4"	33	1 1/4"
1" DX	33	1 1/4"
1" SX	33	1 1/4"
1/2"	26	1"
3/4"	26	1"

**A578**

**A365**

**NV112A**

**NV272**

**A354**

**A327**

**NV112Q**

**NA576**

**NA571**

**A51411**

### 04.

**A460**

A	B	C
3/8"	1/2"	25
1/2"	1/2"	26
1/2"	3/4"EK	28
3/4"	3/4"EK	29
3/4"	1/2"	28
3/8"	24x19	25
1/2"	24x19	28
3/4"	24x19	28
3/4"	1"	30
1"	1"	30

**A427**

A	B
120	16
140	15
175	15
200	16

**A467**

A	B	C
1/2"	1/2"	26
3/4"EK	3/4"EK	29
24x19	24x19	26
1"	1"	29

**A360**

A	B	C
1/2"	24x19	25
1/2"	1/2"	24
1/2"	3/4"	24

**A461**

A	B	C
1/2"F	1/2"	25
1/2"F	3/4"EK	25
3/4"F	3/4"EK	25
3/4"F	1/2"	25
1/2"F	24x19	25
3/4"F	24x19	25
24x19"F	3/4"EK	25
3/4"F	1"	25
1"F	1"	30

**A468**

A	B	C	D
1/2"	1/2"	27	27
1/2"	3/4"EK	27	27
3/4"	3/4"EK	27	27
3/4"	1/2"	27	27
1/2"	24x19	27	27
3/4"	24x19	27	27
3/4"	1"	27	27
1"	1"	27	27

**A462**

A	B	C	D
1/2"	1/2"	29	29
3/4"EK	3/4"EK	27	27
24x19	24x19	27	27
1"	1"	27	27

**A463**

A	B	C	D
1/2"F	1/2"	28	28
1/2"F	3/4"EK	28	27
1/2"F	24x19"	28	27
3/4"F	3/4"EK	27	27
3/4"F	24x19"	27	28
3/4"F	1"	27	27
1"F	1"	27	27

**A464**

A	B	C	D	E
1/2"F	1/2"	27	18	27
1/2"F	3/4"EK	27	18	27
3/4"F	3/4"EK	27	18	27
1/2"	24x19	27	18	27
3/4"F	24x19	27	18	27

**A469**

A	B	C	D	E
1/2"	1/2"	27	27	27
24x19	3/4"	27	27	27
3/4"	3/4"	27	27	27
24x19	1/2"	27	27	27
1"	3/4"	27	27	27
1"	1"	27	27	27

**A465**

A	B	C	D	E
1/2"	1/2"	27	27	27
3/4"EK	3/4"EK	27	27	27
24x19	24x19	27	27	29
1"	1"	30	30	30

**A466**

A	B	C	D	E
1/2"	1/2"F	29	29	29
3/4"EK	1/2"F	27	27	27
3/4"EK	3/4"F	31	31	35
24x19	1/2"F	27	27	29
24x19	3/4"F	27	27	35
1"	3/4"F	28	28	35
1"	1"F	28	28	28

**A533**

A
3/8"
1/2"
3/4"
1"
1 1/4"
1 1/2"
2"

**A532**

A
3/8"
1/2"
3/4"
1"
1 1/4"
1 1/2"
2"

**A538**

A	B	H
3/4"	3/4"	82.5
1"	1"	82.5

**A42101**

**A529**

**A426D**

05.

**A549**

A	B
Ø40	3/8"
Ø50	3/8"
Ø40	1/2"
Ø50	1/2"

**A455**

A	B
3/8" - 1/2"	10
3/8" - 1/2"	20
3/8" - 1/2"	30
3/8" - 1/2"	40
3/8" - 1/2"	50
3/8" - 1/2"	60

**A990**

**V05801**

**V075**

**V063**

**V040**

**V052**

A
3/8"
1/2"

**A512**

**V0667**

**A4552**

**V054**

A	B	C	CH	D
16	24	CH5	14	1/8"

**V051**

A	B
1/8"	19
1/4"	19
3/8"	19
1/2"	19

**V041**

A	B	C	CH	D
12	24	17	11	1/8"
15	25	17	13	1/4"
20	25	17	17	3/8"
24	26	17	21	1/2"

**V042**

A	B	C	CH	D
15	26	17	13	1/4"
20	26	17	17	3/8"
24	26	17	21	1/2"

**V053**

A	B
1/8"	17
1/4"	17
3/8"	17
1/2"	17

### 06.

**A549**

A	B
Ø40	3/8"
Ø50	3/8"
Ø40	1/2"
Ø50	1/2"

**A455**

A	B
3/8" - 1/2"	10
3/8" - 1/2"	20
3/8" - 1/2"	30
3/8" - 1/2"	40
3/8" - 1/2"	50
3/8" - 1/2"	60

**A990**

**V05801**

**V075**

**V063**

**V040**

**V052**

A
3/8"
1/2"

**A512**

**V0667**

**A4552**

**V054**

A	B	C	CH	D
16	24	CH5	14	1/8"

**V051**

A	B
1/8"	19
1/4"	19
3/8"	19
1/2"	19

**V041**

A	B	C	CH	D
12	24	17	11	1/8"
15	25	17	13	1/4"
20	25	17	17	3/8"
24	26	17	21	1/2"

**V042**

A	B	C	CH	D
15	26	17	13	1/4"
20	26	17	17	3/8"
24	26	17	21	1/2"

**V053**

A	B
1/8"	17
1/4"	17
3/8"	17
1/2"	17

06.

**KGR510**

CODICE/CODE	N°GRUPPI/GROUPS	L
KGR510250	2	550
KGR510350	3	800
KGR510450	4	1050
KGR510550	5	1300

**A375**

A	B	C	D	E
1/2"	70	1/2"	26	22
3/4"	70	3/4"	26	22
1"	70	1"	26	22
1 1/2"	70	1 1/2"	26	22

**KGR520**

**KV453**

**KGR530**

**A372**

A	B	D
103	125	1/2"

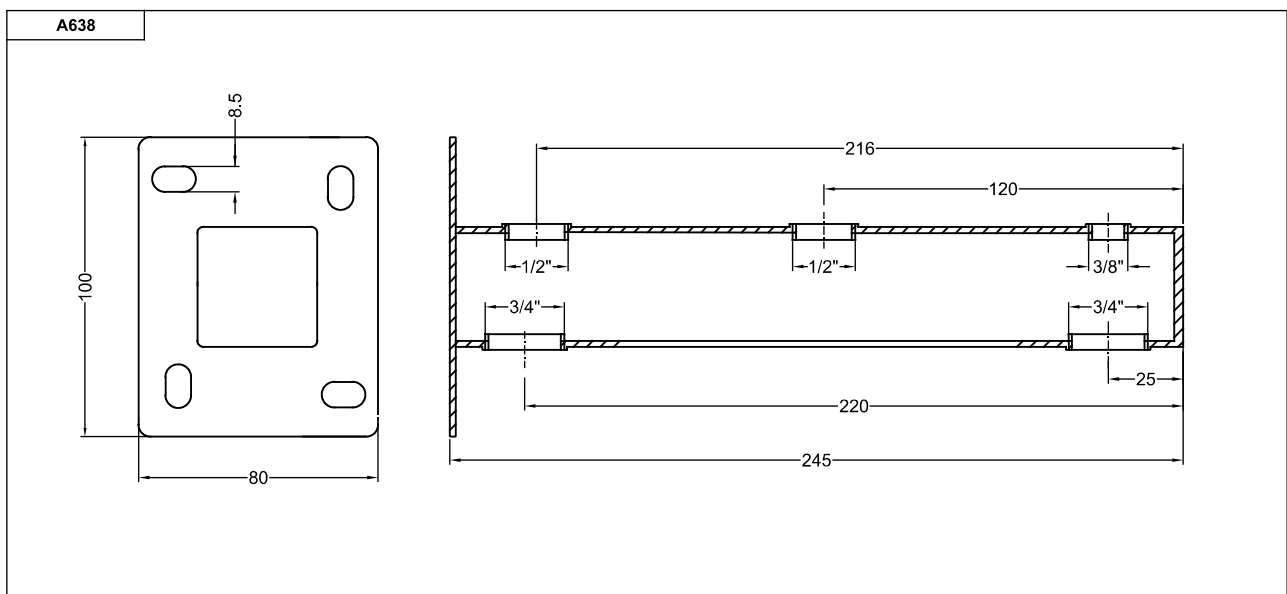
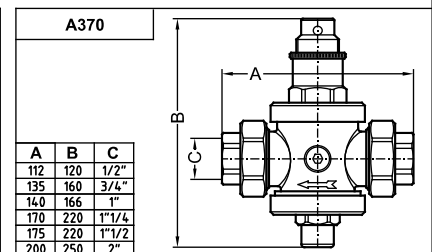
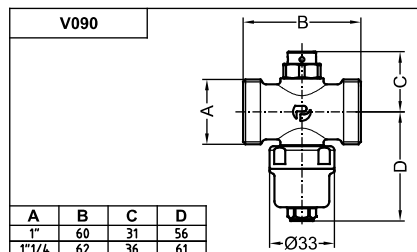
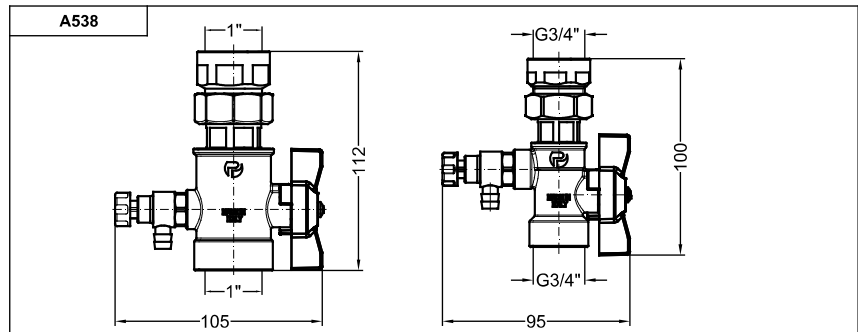
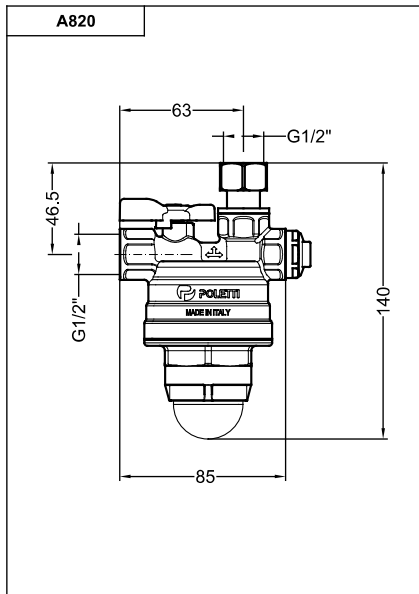
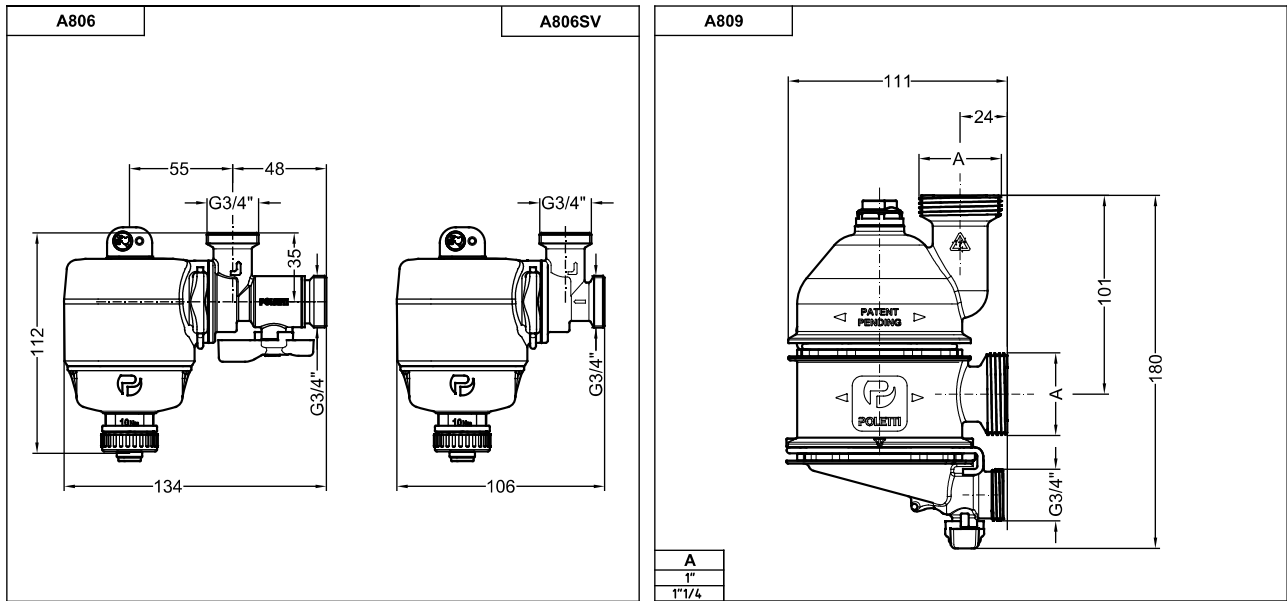
**A374**

A	B	D
112	120	1/2"

**A381**

A	B	C	D	E
118	196	70	1/2"	165
118	196	70	3/4"	165
123	220	72	1"	180
123	220	72	1 1/4"	180
153	258	98	1 1/2"	214
153	258	98	2"	214

## 06.



06.

**A385**

A	B	D
60	112	3/8"
60	112	1/2"
60	112	3/4"

**A396**

A	B
3/4"	1/2"
1"	3/4"
1 1/4"	1"
1 1/2"	1 1/4"
2"	1 1/2"
2 1/2"	2"

**A371**

A	B
3/4"	1/2"
1"	3/4"
1 1/4"	1"
1 1/2"	1 1/4"
2"	1 1/2"
2 1/2"	2"

**A382**

A	B	C	D	E
1/2"	34	-	70	-
3/4"	34	53	80	118
1"	34	60	80	132

**A200**

**A201**

**V077F**

**A250**

A
3/4"
1"

**V087**

A	B	C	D
1/2"F	135	32	36
3/4"F	141	35	41
1"F	195	41	46

**A397**

A
3/4"
1"

**A825**

**V064**

#### **Art. 1 OGGETTO**

- 1.1. Le presenti condizioni generali di vendita si applicano a tutte le vendite effettuate da CARLO POLETTI S.R.L. con sede in Italia, Via Tancognino 134, Gozzano (NO) (di seguito "VENDITORE" o "POLETTI") con qualsiasi acquirente dei suoi prodotti (di seguito "ACQUIRENTE").
- 1.2. I termini e le condizioni indicate nelle presenti condizioni generali di vendita (di seguito "Condizioni Generali") integrano qualsiasi conferma d'ordine effettuata dal VENDITORE (di seguito "Conferma d'Ordine") in risposta a qualsiasi ordine effettuato dall'ACQUIRENTE (di seguito "Ordine").
- 1.3. In particolare, le specifiche tecniche del disegno, componenti, materiale, parametri di flusso (di seguito "Specifiche Tecniche") dei prodotti di POLETTI e gli obblighi del VENDITORE saranno indicati in ciascuna Conferma d'Ordine e nel catalogo disponibile sul sito di POLETTI [www.poletti.it](http://www.poletti.it).
- 1.4. La Conferma d'Ordine sarà considerata accettata dall'ACQUIRENTE entro 48 (quarantotto) ore dalla sua ricezione.
- 1.5. Qualsiasi modifica alle Specifiche Tecniche e/o ai termini e alle condizioni indicati nella Conferma d'Ordine e nelle Condizioni Generali dovrà essere concordata per iscritto dalle Parti.
- 1.6. L'ACQUIRENTE dovrà seguire, nelle operazioni concernenti l'installazione, le istruzioni indicate nel manuale tecnico di POLETTI per l'installazione dei Prodotti che è disponibile sul sito di POLETTI [www.poletti.it](http://www.poletti.it).

#### **Art. 2 PREZZO, PAGAMENTO E CONSEGNA**

- 2.1 Il Prezzo di acquisto (di seguito "Prezzo di Acquisto") dei Prodotti sarà quello indicato nella Conferma d'Ordine.
- 2.2 L'ACQUIRENTE pagherà al VENDITORE il Prezzo di Acquisto secondo i termini e le condizioni indicate nella Conferma d'Ordine. Le Parti negozieranno in buona fede modifiche del Prezzo di Acquisto, qualora l'esecuzione del contratto diventi eccessivamente onerosa a causa dell'aumento della materia prima o di un evento al di fuori del ragionevole controllo del VENDITORE e imprevedibile al momento della stipula del contratto. Qualora non si raggiunga un accordo scritto su tale modifica entro 2 (due) settimane dalla notifica, il VENDITORE potrà risolvere il contratto con effetto immediato.
- 2.3 I termini di pagamento di ogni singola vendita sarà indicato nella Conferma d'Ordine.
- 2.4 I Prodotti rimarranno di proprietà del VENDITORE fino al completo pagamento da parte dell'ACQUIRENTE.
- 2.5 Se non diversamente previsto nella Conferma d'Ordine, il VENDITORE deve consegnare i Prodotti secondo il termine di resa FCA presso lo stabilimento del VENDITORE Incoterms ICC 2020 e secondo gli altri termini o condizioni previste nella Conferma d'Ordine.
- 2.6 Il mancato pagamento entro il termine indicato nella Conferma d'Ordine darà diritto al VENDITORE a ogni rimedio di natura legale ed al risarcimento dei danni.
- 2.7 Il termine di consegna indicato nella Offerta/Conferma d'Ordine può essere significativamente ritardato a causa di eventi relativi a difficoltà nell'approvvigionamento o nella logistica delle materie prime e/o dei componenti dei Prodotti. Nel caso in cui i Prodotti non vengano consegnati nel termine indicato nella Conferma d'Ordine, l'ACQUIRENTE ha il diritto di chiedere il risarcimento del danno trascorsi 60 (sessanta) giorni dal termine di consegna concordato. I danni di cui sopra sono dovuti nella misura di 0,1% (zero virgola uno per cento) dal prezzo di acquisto, calcolato per ogni settimana di ritardo, ma comunque non oltre il 3% (tre per cento) del Prezzo di Acquisto. I danni di cui sopra costituiscono l'unico risarcimento riconosciuto all'ACQUIRENTE in caso di ritardo nella consegna imputabile al VENDITORE. E' escluso qualsiasi ulteriore risarcimento per il ritardo di cui sopra.
- 2.8 In caso di ritardo nella presa in consegna da parte dell'ACQUIRENTE, che non sia imputabile a colpa del VENDITORE, quest'ultimo avrà il diritto di immagazzinare la merce consegnata a spese dell'ACQUIRENTE e/o di fatturare i costi aggiuntivi che gli derivano dal ritardo (ad es. in relazione a riprogrammazione, straordinari ecc.) unitamente a qualsiasi altro danno.

#### **Art. 3 GARANZIE DEL VENDITORE**

- 3.1 Il VENDITORE garantisce che i prodotti saranno privi da difetti di materiale e di lavorazione e saranno conformi alle Specifiche Tecniche descritte nella Conferma d'Ordine, a condizione che l'ACQUIRENTE si attenga alle istruzioni del VENDITORE indicate nel Manuale Tecnico di Installazione POLETTI disponibile sul sito POLETTI [www.poletti.it](http://www.poletti.it).
- 3.2 Le Specifiche Tecniche dei Prodotti indicate nella Conferma d'Ordine e nel Manuale Tecnico di Installazione POLETTI devono essere rigorosamente esaminati dall'ACQUIRENTE al momento della presa in consegna. Nel caso in cui l'ACQUIRENTE, durante l'installazione dei Prodotti, non segua le istruzioni indicate nel Manuale Tecnico di Installazione POLETTI, l'ACQUIRENTE sarà considerato inadempiente e la garanzia non sarà applicabile.
- 3.3 La non conformità riguarda la differenza tra i Prodotti e le Specifiche Tecniche indicate nel catalogo disponibile sul sito POLETTI [www.poletti.it](http://www.poletti.it) e in ciascuna Conferma d'Ordine.
- 3.4 Il VENDITORE garantirà i Prodotti per un periodo di 12 (dodici) mesi a partire dalla consegna dei Prodotti. L'ACQUIRENTE dovrà comunicare per iscritto al VENDITORE i difetti riscontrati entro 8 (otto) giorni dalla scoperta del difetto. Qualsiasi reclamo di non conformità presentato dall'ACQUIRENTE dovrà indicare per iscritto la parte o il componente difettosi del Prodotto, fornendo una specifica fotografia e descrizione del malfunzionamento.
- 3.5 L'obbligo del VENDITORE ai sensi della presente garanzia è limitato alla sostituzione dei Prodotti e/o dei singoli componenti rivelatisi difettosi. I relativi costi di trasporto sono a carico del VENDITORE. Qualsiasi ulteriore costo e risarcimento del danno è escluso.

#### **Art. 4. RISERVAZZA, MARCHI DEL VENDITORE, SOFTWARE E DIRITTI DI PROPRIETA' INDUSTRIALI**

- 4.1 Il VENDITORE e l'ACQUIRENTE concordano che la denominazione, i marchi del VENDITORE, i disegni industriali ed i diritti di proprietà industriale saranno utilizzati dall'ACQUIRENTE ai soli fini dell'utilizzo dei Prodotti.
- 4.2 L'ACQUIRENTE concorda che tutto il know-how, i modelli, i disegni e le informazioni riservate del VENDITORE relative ai Prodotti sono di proprietà del VENDITORE e non saranno divulgate dall'ACQUIRENTE a terzi senza il preventivo consenso scritto del VENDITORE.

## **Art. 5. FORZA MAGGIORE**

5.1 Il VENDITORE non è responsabile per qualsiasi inadempimento incluso, a titolo meramente esemplificativo, il ritardo nella consegna o la mancata consegna, il cui inadempimento è causato da eventi al di fuori del ragionevole controllo di detta parte "Evento di Forza Maggiore", inclusi, a titolo meramente esemplificativo, il ritardo o la mancata consegna da parte dei fornitori della materia prima e/o dei componenti per più del 10%, sospensioni di o difficoltà nei trasporti, scioperi, lockdown, pandemie, epidemie, controversie di lavoro di qualsiasi tipo, incendi, incidenti, terremoti ed altri eventi naturali, rivolte, guerra (dichiarata e non), sommosse, ritardo dei vettori, sequestri governativi, embarghi.

5.2 Nel caso in cui si verifichi uno dei fatti di cui sopra, la Parte colpita da tale fatto di forza maggiore dovrà notificare all'altra parte l'impossibilità di eseguire i propri obblighi in quel momento. Pertanto, le Parti negozieranno una nuova consegna e/o un nuovo prezzo tenendo conto dell'aumento delle materie prime, dell'energia e/o dei componenti o delle difficoltà derivanti dalla logistica nella consegna dei prodotti. Nel frattempo, le Parti sono autorizzate a sospendere qualsiasi adempimento dei loro obblighi per una durata di due mesi. Una volta scaduto tale periodo di tempo, ogni Parte può risolvere il contratto.

## **Art. 6. RISOLUZIONE DELLE CONTROVERSIE**

6.1 Ogni controversia derivante dal presente contratto con Acquirenti aventi la loro sede al di fuori dell'Unione Europea sarà decisa da un arbitro unico secondo il Regolamento della Camera Arbitrale della Camera di Commercio di Milano. La sede dell'arbitrato sarà Milano. La lingua dell'arbitrato sarà l'inglese.

6.2 Per ogni controversia derivante dal presente contratto con Acquirenti aventi la loro sede nell'Unione Europea avrà la giurisdizione esclusiva il Tribunale di Novara.

## CONDIZIONI GENERALI DI VENDITA GENERAL CONDITIONS OF SALE

---

### Art. 1 OBJECT

- 1.1. The present general condition of sales shall apply to all the sales made by CARLO POLETTI Srl having its registered office in Italy, Via Tancognino, 134, Italy, Gozzano (NO) (hereinafter the "SELLER") with any buyer of its products (hereinafter the "BUYER").
- 1.2. The terms and conditions indicated in the present general conditions of sales (hereinafter "General Conditions") integrate any order confirmation made by the SELLER (hereinafter the "Order Confirmation") answering to any order made by the BUYER (hereinafter the "Order").
- 1.3. In particular the technical specification of the design, components, materials, flow parameters (hereinafter the "Technical Specifications") of the POLETTI products (hereinafter the "Products") shall be indicated in each Order Confirmation and in the catalogue available on the POLETTI website [www.poletti.it](http://www.poletti.it).
- 1.4. The Order Confirmation shall be considered accepted by the BUYER within 48 (forty-eight) hours from its receipt.
- 1.5. Any modification to the Technical Specification and/or to the terms and conditions indicated in the Order Confirmation and in the General Conditions must be agreed in writing by the Parties.
- 1.6. The BUYER shall follow in its operations concerning the installation the instructions indicated by the POLETTI Technical Guidelines for Installation of the Products which is available on the POLETTI website [www.poletti.it](http://www.poletti.it).

### Art. 2 PRICE, PAYMENT AND DELIVERY

- 2.1 The purchase price (hereinafter "Purchase Price") of the Products shall be the one indicated in the Order Confirmation.
- 2.2 The BUYER shall pay to the SELLER the Purchase Price following the terms and conditions indicated in the Order Confirmation. The Parties shall negotiate in good faith modifications of the Price, if the performance of the contract becomes excessively onerous due to the increasing of the raw material or due to an event beyond the SELLER's reasonable control and unforeseeable at the moment of the execution of the contract. If an agreement concerning such modification is not achieved in writing within 2 (two) weeks after the notification, the SELLER may terminate the contract with immediate effect.
- 2.3 The means of payment of each single sale shall be the one indicated in the Order Confirmation.
- 2.4 The Products shall remain the property of the SELLER until the Price is paid in full by the BUYER.
- 2.5 If not otherwise indicated in the Order Confirmation, the SELLER has the obligation to deliver the Products following the FCA at the SELLER's premises Incoterms ICC 2020 and the other terms and conditions indicated in the Order Confirmation.
- 2.6 Any lack of the payment within the delay indicated in the Order Confirmation shall entitle the SELLER for all legal remedies and damages.
- 2.7 The delivery term indicated in the offer/order confirmation may be significantly delayed due to the events concerning difficulties in the procurement or in the logistic of the raw materials and/or the components of the Products. Should Products not be delivered within the delivery time agreed in the Order Confirmation, the BUYER has the right to claim for damages after the expiration of 60 (sixty) days period following the agreed delivery time. Damages here above are due in the measure of 0.1% (zero dot one percent) of the purchase price, calculated per each week of delay, but cannot exceed the maximum percentage of 3% (three per cent) of the purchase price. The damages hereof are the only claim given to the BUYER in case of delay in the delivery attributable to the SELLER. No other claim is acceptable for the delay here above.
- 2.8 In the case of late delivery, which is not attributable to reasons for which the SELLER is responsible, the SELLER shall be entitled to place the delivered goods in storage at the cost of the BUYER and/or to invoice the additional costs accruing to it as a result of the delay (e.g. in connection with rescheduling, overtime etc.) together with any other damages.

### Art. 3 SELLER'S WARRANTIES

- 3.1 The SELLER warrants that the Products will be free from defects in material and workmanship and will conform to the Technical Specifications described in the Order Confirmation, provided that the BUYER shall follow the SELLER's instructions indicated in the POLETTI Technical Guidelines for Installation of the Products available on the POLETTI website [www.poletti.it](http://www.poletti.it).
- 3.2 The Products Technical Specifications indicated in the Order Confirmation and in the POLETTI catalogue on the POLETTI website must be strictly checked by the BUYER at the moment of the taking of delivery. In case the BUYER, during the installation of the Products, do not follow the SELLER's instructions indicated in the POLETTI Technical Guidelines for the Products, it will be considered in breach of the Contract and the guarantee shall not apply.
- 3.3 The non conformity concerns the differences between the Products and the Technical Specifications indicated in the catalogue available on the POLETTI website [www.poletti.it](http://www.poletti.it) and in each Order Confirmation.
- 3.4 The SELLER shall guarantee the Products for a period of 12 (twelve) months starting from the delivery of the Products. The BUYER shall communicate in writing to the SELLER the defects within 8 (eight) days from the discovery of the defect. Any claim of non conformity made by the BUYER shall indicate in writing the defective part or component of the Products, giving a specific picture and description of the malfunctioning.
- 3.5 The obligation of the SELLER under this warranty is limited to the replacement at SELLER's transportation cost of the defective parts of components. Any other claim or charge is excluded.

### Art. 4. CONFIDENTIALITY, SELLER'S TRADEMARKS AND INDUSTRIAL PROPERTY RIGHTS

- 4.1 The SELLER and the BUYER agree that all trade names and the SELLER's trademarks, industrial models industrial property right shall be used by the BUYER only for the purposes of the use of the Products.
- 4.2 The BUYER agrees that all SELLER's know-how, design, drawings and the confidential information concerning the Products shall remain the property of the SELLER and shall not be transmitted by the BUYER to any third party without the SELLER written consent.

#### **Art. 5. FORCE MAJEURE**

5.1 SELLER is not responsible for any failure to perform, including, without limitation, late delivery or failure to deliver, which failure to perform is caused by occurrences beyond said Party's reasonable control "Force Majeure Event", including, but not limited to late delivery or not delivery of raw materials and/or components by suppliers, increasing of the prices of such raw materials and/or components of more than 10%, suspension of or difficulties in transportation, strikes, lock-down, pandemics, epidemic, labour disputes of any kind, fires, accidents, earthquakes and other natural events, riots, war (whether declared or undeclared), uprisings, delay of carriers, government seizures, embargos.

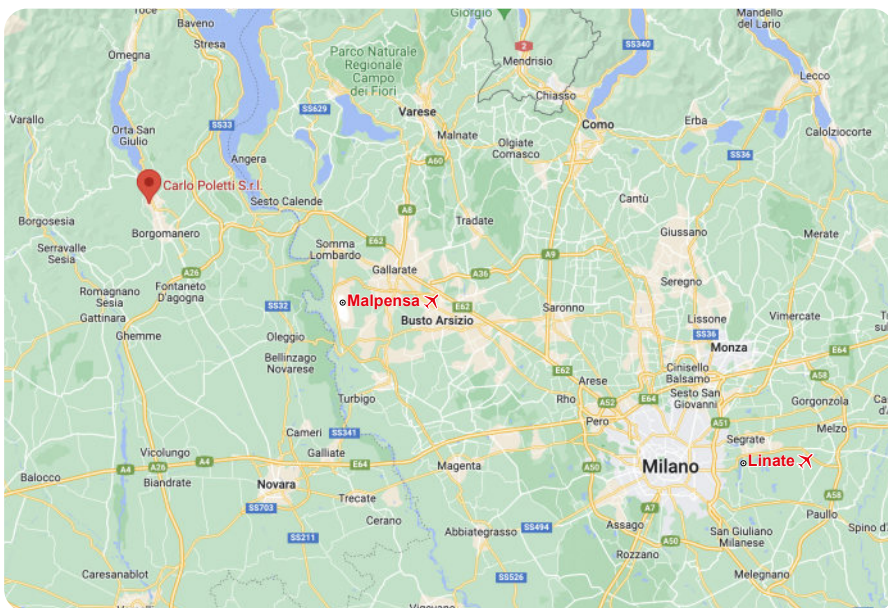
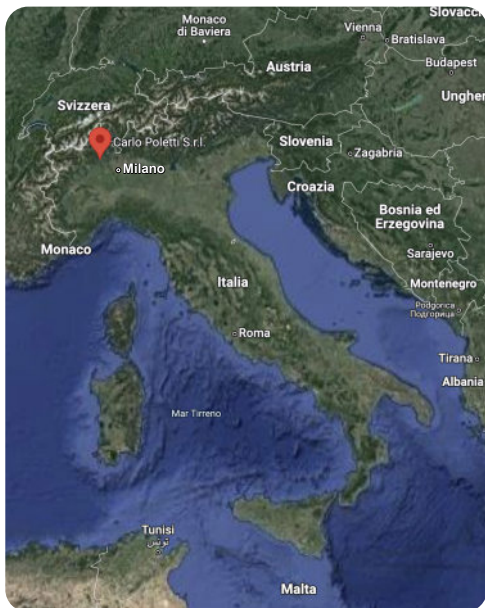
5.2 In case of the occurrence of one of the facts mentioned here above, the Party effected by such force majeure fact shall notify to the other party the impossibility to perform its obligations at the moment. Therefore the Parties shall negotiate a new term of delivery and/or a new price taking into account the increasing of the raw materials, energy and/or components or the difficulties arisen out of the logistic of the products. Meanwhile the Parties are authorized to suspend any fulfilment of their obligations for a duration of two months. Once expired such period of time, any Party may terminate the agreement.

#### **Art. 6. DISPUTES SETTLEMENT**

6.1 Any dispute arising out of or related to the present contract whit Buyers having their seat outside the European Union (U.E) territory shall be settled by arbitration under the Rules of the Chamber of Arbitration of Milan (the Rules), by a sole arbitrator, appointed in accordance with the Rules. Place of the Arbitration shall be Milan, Italy. Language of the Arbitration shall be English.

6.2 For any dispute arising out of or related to the present contract whit Buyers having their seat in the European Union (U.E) territory the Court of Novara (Italy) shall have the exclusive jurisdiction.

## COME RAGGIUNGERCI HOW TO REACH US



### Carlo Poletti S.r.l.

Anno di Fondazione 1959

Year of Foundation 1959

### Sede Operativa

#### Headquarters

Via Martiri delle Foibe, 15  
28024 Gozzano (NO) - Italy

### Sede Legale

#### Registered office

Via Tancognino, 134  
28024 Gozzano (NO) - Italy

### Codice Fiscale e Partita IVA

#### VAT tax code

IT 00127430031

### Telefono

#### Telephone

+39 0322 94752

### Fax

+39 0322 956577

### Informazioni generali

#### General information

info@poletti.it

### Ufficio vendite

#### Sales office

sales@poletti.it

### Ufficio tecnico

#### Technical office

tech@poletti.it

### Contabilità

#### Accounting

amministrazione@poletti.it

### Sito internet

#### Website

www.poletti.it









**CARLO POLETTI s.r.l.**

**Sede legale / Registered office**

via Tancognino, 134  
28024 Gozzano (NO) Italy

**Stabilimento e uffici / Production and offices**

via Martiri delle Foibe, 15  
28024 Gozzano (NO) Italy

T +39 0322 94752

F +39 0322 956577

P.IVA / VAT: IT00127430031

[info@poletti.it](mailto:info@poletti.it)

[www.poletti.it](http://www.poletti.it)

